

www.freemaths.fr

BACCALAURÉAT

SUJET 2

Bac Sciences de l'ingénieur



NOUVELLE CALÉDONIE

2022

BACCALAURÉAT GÉNÉRAL

ÉPREUVE D'ENSEIGNEMENT DE SPÉCIALITÉ

SESSION 2022

SCIENCES DE L'INGÉNIEUR JOUR 2

Durée de l'épreuve : **4 heures**

Partie sciences de l'ingénieur : durée indicative de **3 h** - Coefficient : **12**

Partie sciences physiques : durée indicative de **1 h** - Coefficient : **4**

L'usage de la calculatrice avec mode examen actif est autorisé.

L'usage de la calculatrice sans mémoire, « type collègue », est autorisé.

Chacune des parties est traitée sur des copies séparées.

Dès que ce sujet vous est remis, assurez-vous qu'il est complet.

Ce sujet comporte 27 pages numérotées de 1/27 à 27/27.

Le candidat traite les 2 parties en suivant les consignes contenues dans le sujet.

| | |
|---|-----------|
| Partie 1 - Sciences de l'ingénieur | 20 points |
| Partie 2 - Sciences Physiques | 20 points |

Partie 1 : les documents réponses DR1 et DR2 (pages 19 et 20) sont à rendre avec la copie.

Partie 1 : Sciences de l'ingénieur

Gyrolift

Constitution du sujet

- Sujet pages 3 à 18
- Documents réponses..... pages 19 à 20

Le candidat devra traiter obligatoirement la sous-partie 1.

Puis, il devra choisir et traiter l'une des deux sous-parties suivantes :

- la sous-partie 2 (choix 1), question 14 à question 17
- la sous-partie 3 (choix 2), question 18 à question 21

Les documents réponses DR1 et DR2 (pages 19 et 20) sont à rendre avec la copie.

Présentation du système

La mobilité d'une personne est un élément essentiel de l'autonomie. En présence de difficultés motrices, il existe de nombreuses assistances mais souvent limitées en termes d'accessibilité. Pour subvenir au besoin d'autonomie de personnes ayant des difficultés motrices, le fauteuil roulant est la solution la plus communément utilisée.

Cependant, les fauteuils roulants limitent l'utilisateur à certaines zones de déplacement. Ils ne permettent pas le déplacement sur certaines surfaces, le franchissement de certains obstacles ou la montée de pentes. Les solutions pour ce besoin ne répondent pas aux problèmes de franchissement et d'accessibilité tous terrains.

D'autre part, différentes études confirment que la possibilité de se mettre en station debout offre deux principaux avantages :

- le premier avantage est physiologique. La station debout améliore l'état général de santé ;
- le second avantage est l'accessibilité. La position debout permet aux utilisateurs d'un fauteuil roulant d'avoir accès aux objets situés en hauteur. La position verticalisée offre aussi un niveau de confort élevé pour les activités quotidiennes comme cuisiner, se laver les mains etc.

Le Gyrolift est un dispositif de locomotion associant un fauteuil et un gyropode (figure 1).

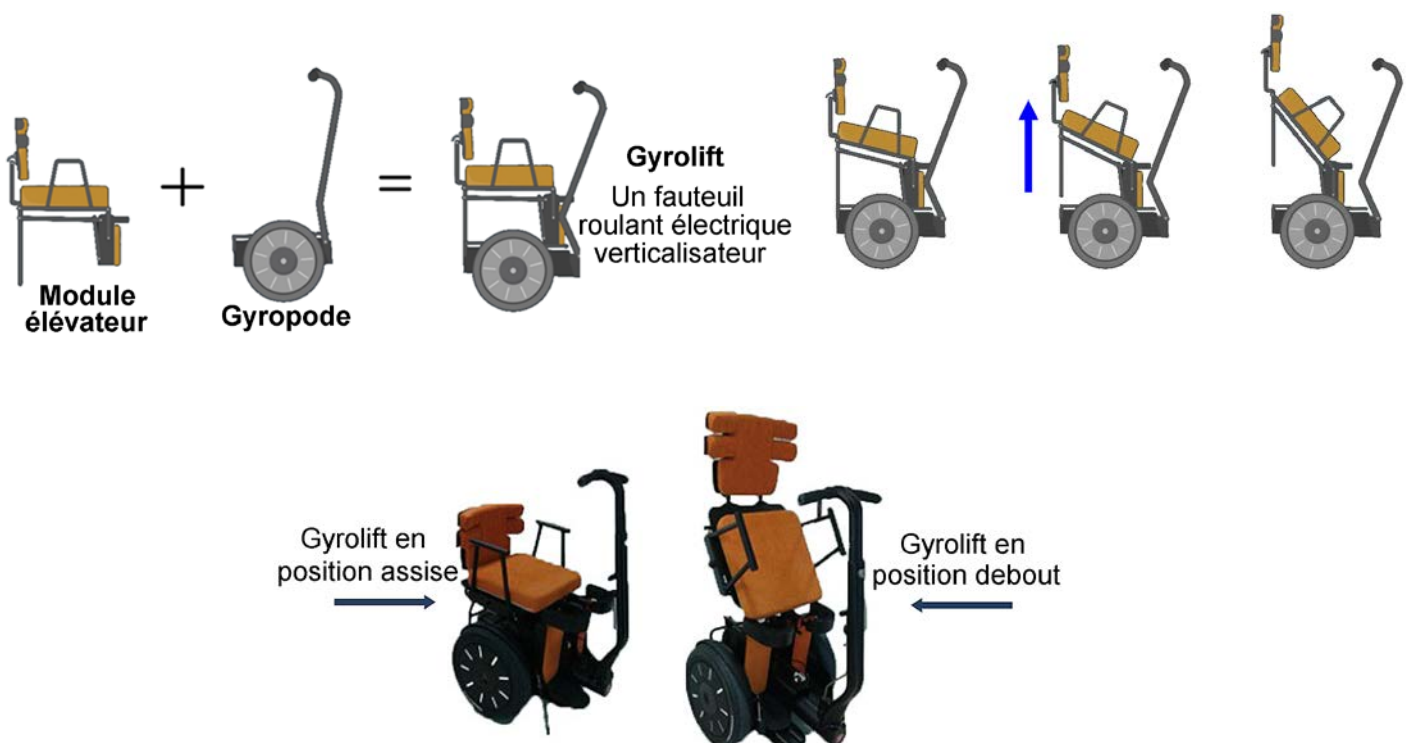


figure 1 - Présentation du Gyrolift.

Pour passer de la position assise à debout, il existe une télécommande ou une application sur smartphone (figure 2).

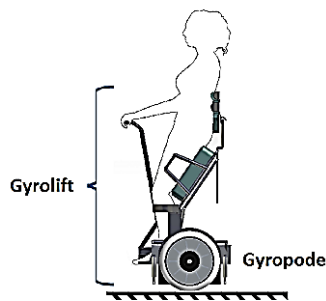


figure 2 - Pilotage par télécommande.



Principe de fonctionnement du gyropode

Le gyropode est un appareil de transport de personne debout utilisant une technologie gyroscopique.

Très simple d'utilisation et de contrôle, il est piloté par la position du centre de gravité de l'utilisateur. Il suffit de se pencher en avant pour avancer, de se pencher en arrière pour reculer (figure 3). Tourner dans la direction gauche/droite s'effectue par l'inclinaison du guidon placé devant l'utilisateur. Il ne dispose pas de position stable. L'utilisateur est en constante correction de sa position corporelle.

Il permet de se déplacer sur tout type de terrain, gravir des pentes importantes (jusqu'à 41 % de dénivellation) et franchir des marches jusqu'à 7 cm.

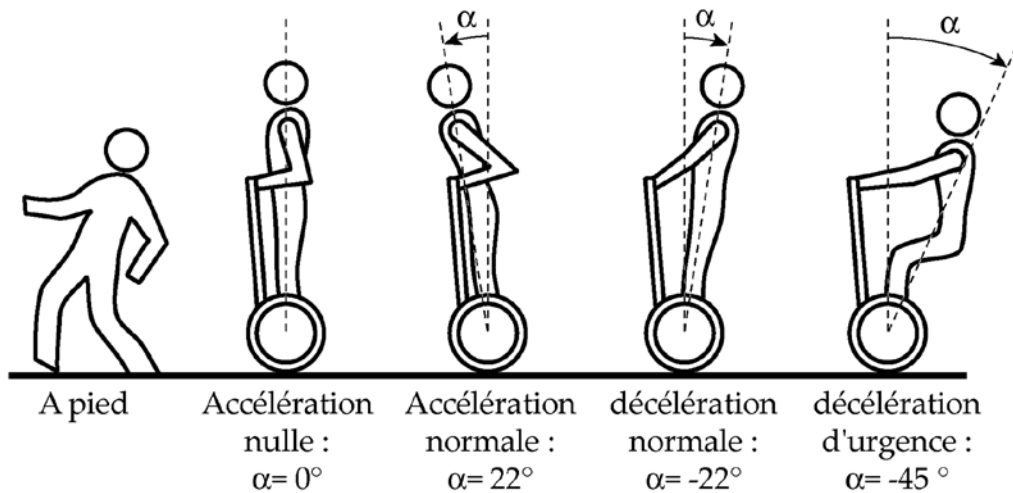


figure 3 - Postures de commande du gyropode.

Principe de la verticalisation

Le système d'élévation de la personne est constitué de trois vérins électriques. Deux vérins permettent l'élévation et un vérin permet de maintenir le centre de gravité au-dessus de l'axe des roues du gyropode (figure 4).

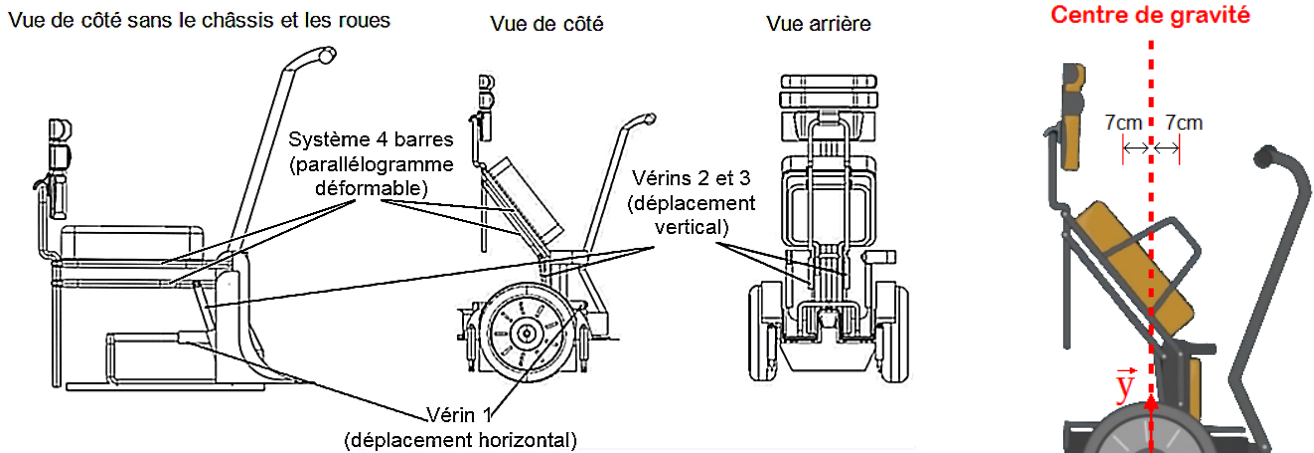


figure 4 - Principe de verticalisation.

Chaque vérin électrique (figure 5) est constitué d'un moteur à courant continu (MCC) couplé à un réducteur entraînant en rotation une tige filetée. Le piston est lié à un écrou. Lorsque le moteur tourne dans un sens, le piston sort ; lorsqu'il tourne dans l'autre sens, le piston rentre.

Un encodeur à effet Hall est placé à l'arrière du moteur. Il permet de récupérer des signaux logiques indiquant le sens et la vitesse de rotation du moteur.

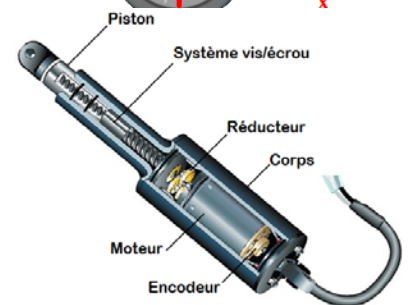


figure 5 - Vérin électrique.

Les différentes phases de fonctionnement du gyropode

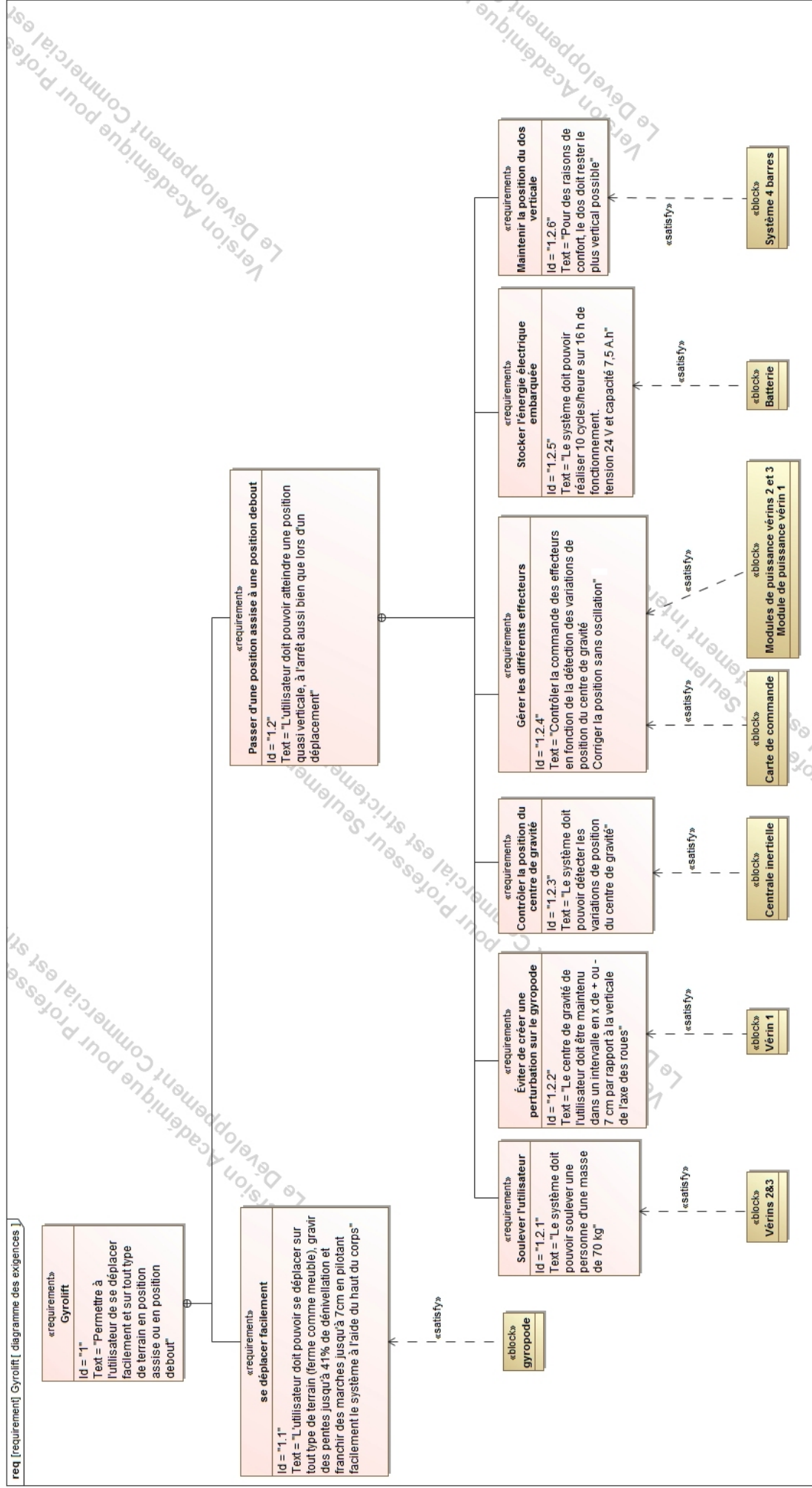
Le système GYROLIFT a plusieurs phases de fonctionnement :

- une phase de verticalisation (passage de la position assise à la position debout ou l'inverse) ;
- une phase de maintien en équilibre statique ;
- une phase de déplacement (marche avant et arrière).

La phase de verticalisation peut être déclenchée à tout moment, à l'arrêt mais aussi lors d'un déplacement. La difficulté est d'assurer que celle-ci n'engendre pas de perturbation sur la stabilité du gyropode qui gère la locomotion. Le centre de gravité (G) de l'utilisateur doit être maintenu dans un intervalle de ± 7 cm selon \vec{x} par rapport à l'axe des roues (figure 4) pour éviter toute perturbation.

La figure ci-dessous spécifie les exigences du système attendu.

Diagrammes des exigences



Le tableau ci-dessous recense plusieurs dispositifs d'assistance à la mobilité.

| Systeme | Franchissement | Verticalisation | Tout type de terrain |
|--|--|---|----------------------|
| <p>Fauteuils roulants manuels ou motorisés</p>  | <ul style="list-style-type: none"> - faible pente ; - pas les marches. | Non | Non |
| <p>Fauteuils roulants verticalisateurs</p>  | <ul style="list-style-type: none"> - faible pente ; - pas les marches. | Oui, à l'arrêt | Non |
| <p>Le Toyota Ibot</p>  | <ul style="list-style-type: none"> - pente importante ; - marches jusqu'à 12 cm. | - Non mais élévation de la personne en position assise. | Oui |
| <p>Fauteuil roulant Der Ziesel</p>  | <ul style="list-style-type: none"> - pente importante ; - pas les marches. | Non | Oui |
| <p>Fauteuil Genny</p>  | <ul style="list-style-type: none"> - pente importante ; - marches jusqu'à 7 cm. | Non | Oui |

Sous-partie 1 – obligatoire

Étude fonctionnelle et structurelle du gyrolift

Objectif : vérifier le besoin et décrire la structure fonctionnelle du système.

Question 1 À partir de la présentation du système GYROLIFT, des systèmes du tableau précédent et des besoins définis au niveau du diagramme des exigences, **justifier** l'intérêt de la mise sur le marché de ce nouveau produit.

Question 2 À l'aide du diagramme des exigences, **indiquer** le nombre de cycles possibles pour l'utilisateur avec la batterie embarquée.

Question 3 Sur le document réponse DR1, en vous aidant du diagramme d'exigences, **compléter** le diagramme de la structure fonctionnelle du module élévateur en indiquant le nom des constituants réalisant les différentes fonctions.

Question 4 Sur le document réponse DR1, en vous aidant du diagramme d'exigences, **compléter** le diagramme de la structure fonctionnelle du module élévateur en indiquant les grandeurs de flux et d'effort présentes en sortie des fonctions Alimenter, Moduler, Convertir et Transmettre. **Préciser** les unités.

Étude de la stabilité du gyropode durant la verticalisation

Objectif : mise en évidence de la perturbation du gyropode lors de l'élévation, du rôle du vérin horizontal et de sa commande.

Cette partie de l'étude admet comme hypothèse que l'élévation s'effectue sur un gyropode à l'équilibre et à l'arrêt et que le vérin horizontal 10 est bloqué.

Lors de l'élévation du siège, le centre de gravité (G) de l'utilisateur va avoir une trajectoire ellipsoïdale (figure 6) ; or il est montré que pour ne pas créer de perturbations sur le gyropode, le déplacement de G selon l'axe des \vec{x} doit être compris entre ± 7 cm. Le mouvement en \vec{y} ne perturbe pas la stabilité du gyropode.

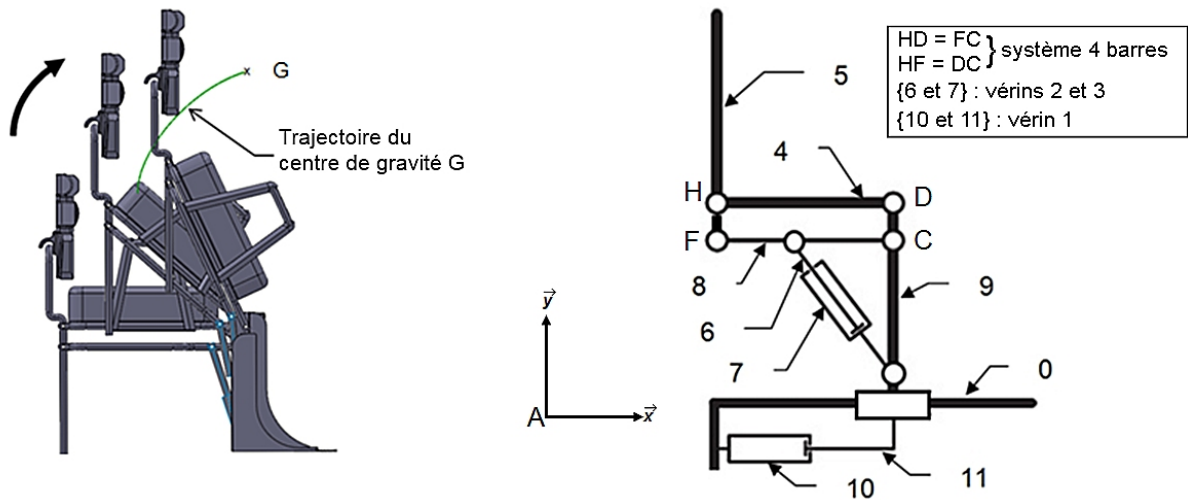


figure 6 - Cinématique du levage

Question 5 *Nommer* la nature du mouvement de 5/0 et *préciser* quelle exigence est satisfaite par ce mouvement.

L'utilisation d'un logiciel de simulation a permis d'obtenir la position du centre de gravité (G) de l'utilisateur dans le repère (A, \vec{x} , \vec{y}) lors de la verticalisation (figure 7).

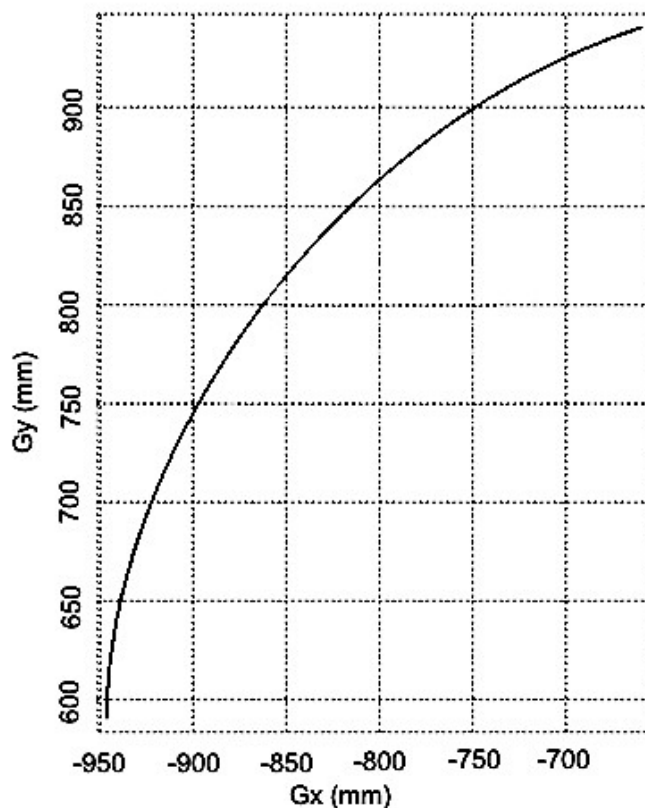


figure 7 - Évolution de la position du centre de gravité G dans le repère (A, \vec{x} , \vec{y}) lors de la verticalisation.

Question 6 À partir de la courbe de la figure 7, **déterminer** la variation suivant l'axe des \vec{x} de la position du centre de gravité (G). **Conclure** sur le respect de l'exigence Id1.2.2

Question 7 Le déplacement suivant l'axe des \vec{x} du centre de gravité (G) durant la verticalisation crée une perturbation sur le gyropode ; **identifier** l'actionneur qui contribue à maintenir la position de G dans l'intervalle de tolérance.

Actuellement cet actionneur est piloté en boucle ouverte et sa commande doit être ajustée en fonction de la corpulence de l'utilisateur au moment de l'acquisition du Gyrolift. Afin d'éviter ces réglages initiaux et permettre une correction en cas de mouvement brusque, un asservissement est envisagé (figure 8).

Cet asservissement ne fonctionne que lors de la phase de mise en position debout de l'utilisateur.

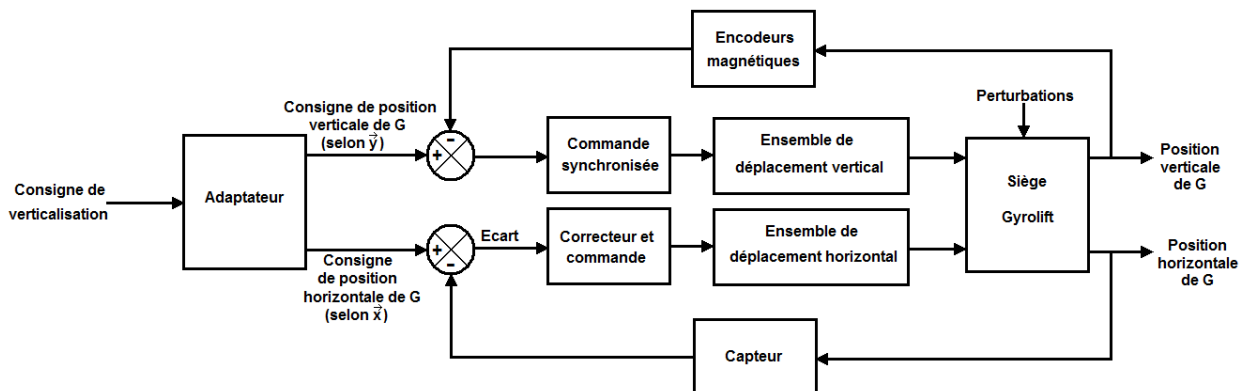


figure 8 - Asservissement de position de G envisagé sur le Gyrolift.

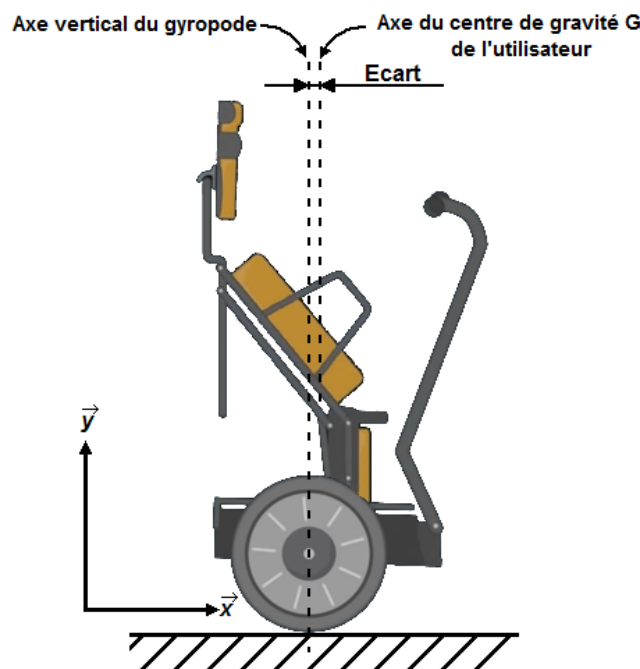


figure 9 - Écart de position entre l'axe vertical du gyropode et G

L'écart doit être le plus proche possible de zéro centimètre.

Des simulations sont effectuées afin de vérifier le temps de réponse du système lorsque le centre de gravité est déplacé d'1 cm selon \vec{x} . Voici la courbe obtenue :

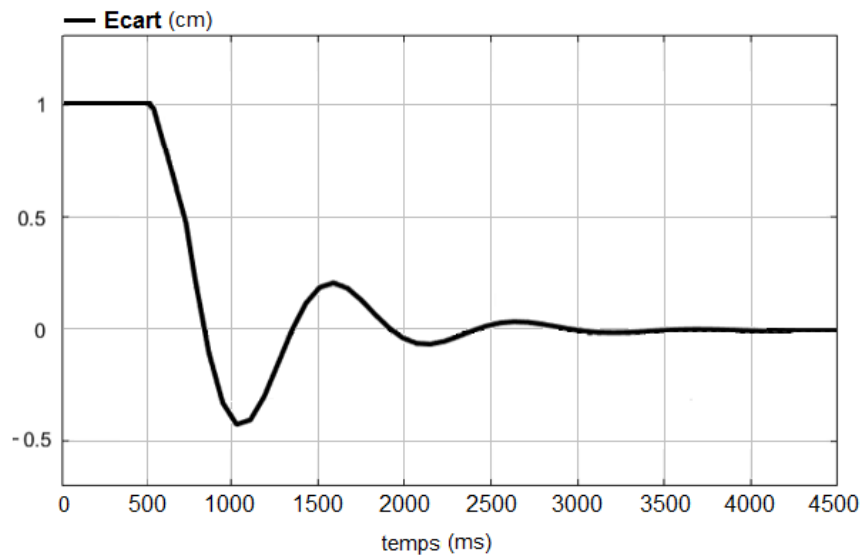


figure 10 - Déplacement de la position du centre de gravité G selon \vec{x} .

Question 8 En observant la courbe (figure 10), **indiquer** le principal défaut que présente la réponse du système lors d'une perturbation.

Après un ajustement du correcteur, la courbe obtenue est la suivante :

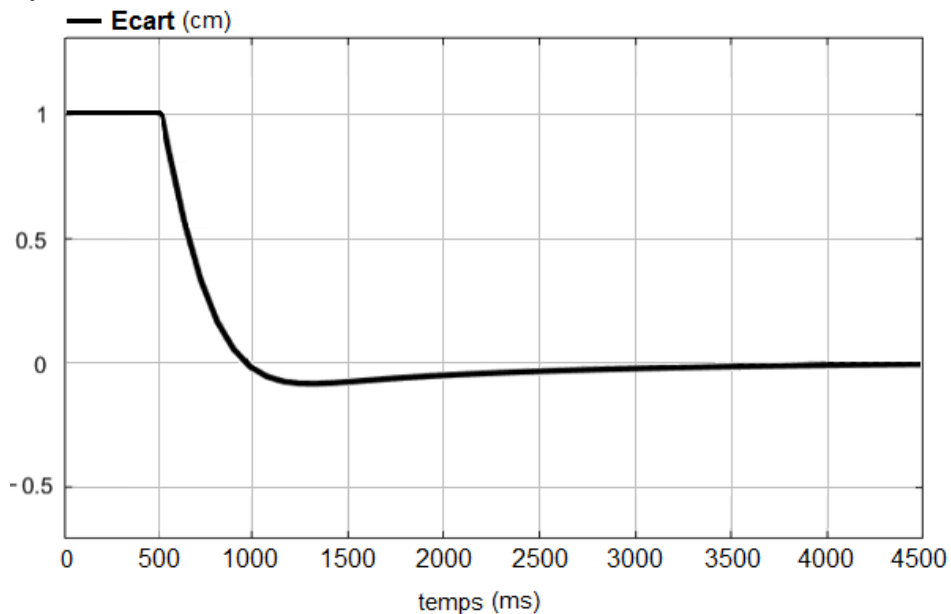


figure 11 - Déplacement de la position du centre de gravité G selon \vec{x} après correction.

Question 9 À partir des questions précédentes et du diagramme des exigences (exigence 1.2.4), **conclure** sur les performances de cet asservissement en termes de stabilité de l'utilisateur.

Étude de l'autonomie du système

Objectif : valider le choix de la batterie pour assurer l'autonomie souhaitée.

Pour assurer une autonomie confortable du Gyropode, la batterie doit être dimensionnée afin d'offrir un fonctionnement durant 16 h. Cette batterie devra alimenter les 2 vérins de levage (vérins 2 et 3), le vérin horizontal (vérin 1) et une électronique de commande.

Des mesures de consommation électrique sont effectuées lors des différentes phases de fonctionnement :

- consommation des vérins de levage lors de la montée : 74 A.s ;
- consommation des vérins de levage lors de la descente : 9 A.s ;
- consommation du vérin horizontal pour 1 cycle montée+descente : 24,5 A.s ;
- l'électronique de commande consomme en permanence 0,12 A.

Question 10 *Expliquer pourquoi la consommation des vérins de levage est nettement inférieure lors de la phase de descente.*

Rappel : Une batterie de 24 V et 7,5 A·h alimente le module Gyropode.

L'utilisateur souhaite pouvoir effectuer jusqu'à 10 cycles de montée+descente en une heure, soit 160 cycles en une journée.

Question 11 *Vérifier par le calcul le respect de la contrainte donnée par le fournisseur de la batterie, de ne pas dépasser 80% de la capacité. Calculer le nombre de cycles possibles durant une heure.*

Un modèle numérique d'un vérin de levage a été réalisé, afin de pouvoir faire évoluer le Gyropode à moindre coût. Pour vérifier la validité du modèle, il faut comparer la consommation d'un vérin de levage avec celle obtenue par le modèle.

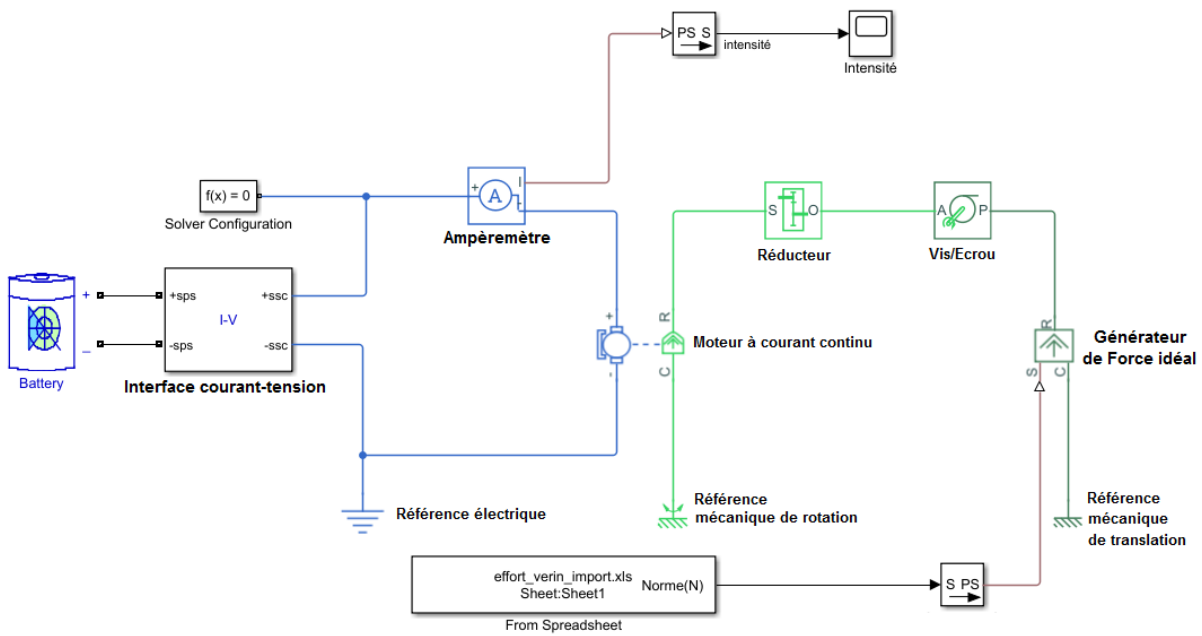


figure 12 - Modèle multi-physique d'un vérin électrique.

Question 12 *Indiquer* dans quels blocs doivent être saisis le pas et le rapport de réduction

Après réglage du modèle, la courbe de l'intensité consommée par un vérin de levage lors de la montée est obtenue. La consommation électrique en est déduite en A·s, en calculant l'aire grisée sous la courbe :

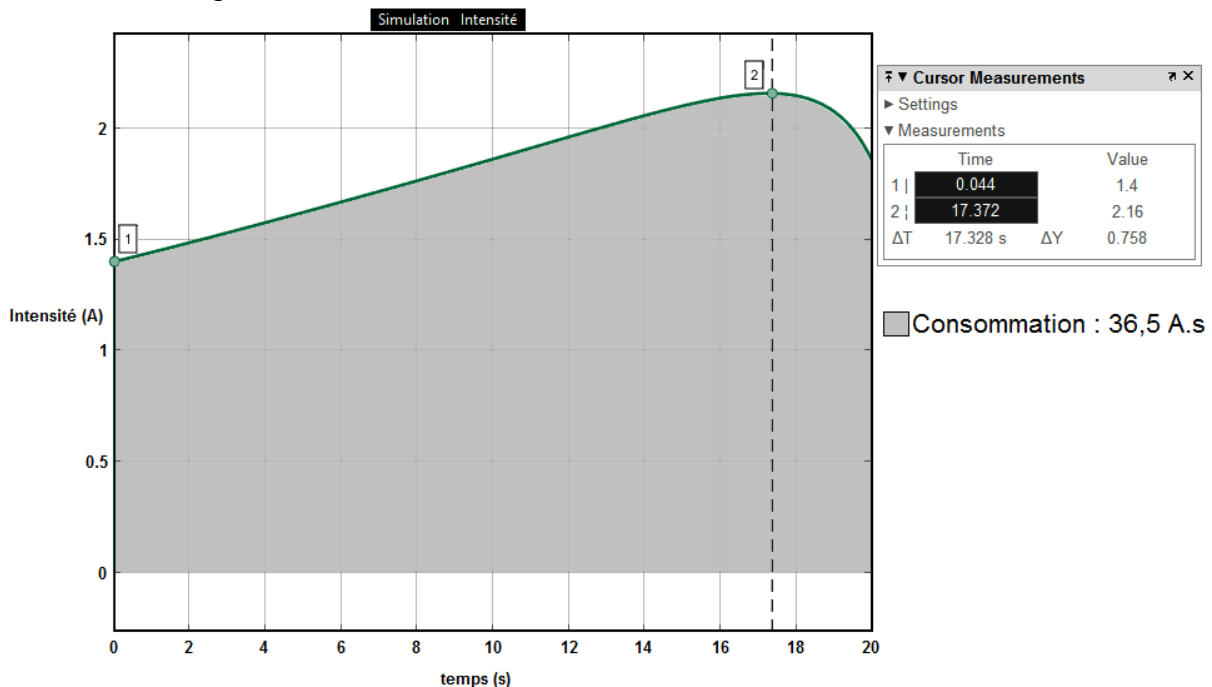


figure 13 - Consommation électrique simulée du vérin.

Question 13 *Calculer* en pourcentage l'écart de consommation électrique, entre la mesure et les résultats de la simulation (figure 13) d'un vérin. **Conclure** sur la validité du modèle.

Sous-partie 2 – choix 1

Gestion du soulèvement de l'utilisateur

Objectif : valider le choix des vérins de levage.

Il s'agit dans cette partie s'assurer que les vérins sont capables de fournir les efforts nécessaires au soulèvement d'une personne de 70 kg.

Hypothèses :

- le problème est supposé statiquement plan suivant le plan (A, \vec{x}, \vec{y}) ;
- $g = 9,81 \text{ m.s}^{-2}$;
- les liaisons sont supposées parfaites ;
- le poids des pièces du mécanisme est négligé devant le poids de l'utilisateur ;
- le poids de l'utilisateur sera supporté équitablement par les 2 vérins de levage ; pour dimensionner un vérin, la masse supposée de l'utilisateur est donc de 35 kg.

C'est dans la position où l'assise fait un angle de 49° par rapport à l'horizontale que l'effort du vérin (F_V) est maximum (figure 12). Dans cette position :

- $\alpha = 9^\circ$ (angle mesuré entre l'axe du vérin et la verticale).

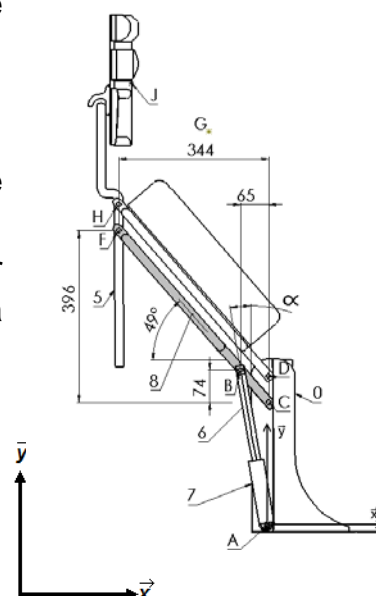


figure 14 - Position où l'effort du vérin est maximum.

Question 14 Sans faire de calcul, en isolant le vérin (6, 7), **donner** la direction de l'action de 8 sur 6 (voir Figure 12), **en déduire** l'écriture du torseur ci-dessous :

$$\{T_{6 \rightarrow 8}\} = \begin{Bmatrix} -F_V \cdot \sin(\alpha) & 0 \\ F_V \cdot \cos(\alpha) & 0 \\ 0 & 0 \end{Bmatrix}_{(B, x, y, z)}$$

Isolement de la barre inférieure (8) :

Des calculs préliminaires permettent de savoir que dans cette position, l'effort du dossier (5) sur la barre inférieure (8) est de la forme :

$$\{T_{5 \rightarrow 8}\} = \begin{Bmatrix} X_{5 \rightarrow 8} & 0 \\ 0 & 0 \\ 0 & 0 \end{Bmatrix}_{(F, x, y, z)} \quad [N] \text{ avec } X_{5 \rightarrow 8} = -253 \text{ N}$$

Question 15 Faire le bilan des actions mécaniques appliquées sur la barre inférieure (8).

Question 16 En appliquant le théorème du moment statique (P.F.S) sur le solide 8 au point C, **déterminer** l'effort F_V fourni par un vérin (6, 7).

Les 2 vérins utilisés pour lever l'assise sont des vérins ANT-38-1200N.

Données techniques de 3 vérins (600 N, 1200 N et 2300 N) :

| Alimentation 24 V | | | |
|--|------|------|------|
| Chargement nominal (N) | 600 | 1200 | 2300 |
| Vitesse moteur (tr.min ⁻¹) | 2920 | 4215 | 4215 |
| Réduction | 27 | 71 | 139 |
| Vitesse (mm.s ⁻¹) | 9 | 5 | 2,5 |

Pas de vis 5 mm

Effort de blocage compris entre 2 et 3 fois le chargement nominal

Question 17 **Conclure** sur le choix des vérins ANT-38-1200N vis-à-vis de l'effort à fournir.

Sous-partie 3 – choix 2

Garantir la phase de levage

Objectif: s'assurer **du** synchronisme des vérins de levage pour éviter un arc-boutement.

Il s'agit de vérifier que la commande est capable **d'assurer** le synchronisme des 2 vérins pour éviter le blocage mécanique. Ce blocage peut avoir lieu lorsque l'utilisateur se penche d'un côté et qu'un vérin se déplace plus vite que l'autre ; il apparaît alors un arc-boutement qui empêche le système de se déplacer.

Pour connaître le déplacement d'un vérin, chaque moteur est équipé d'un encodeur magnétique 2 voies délivrant 6 impulsions par tour chacune (figure 15).

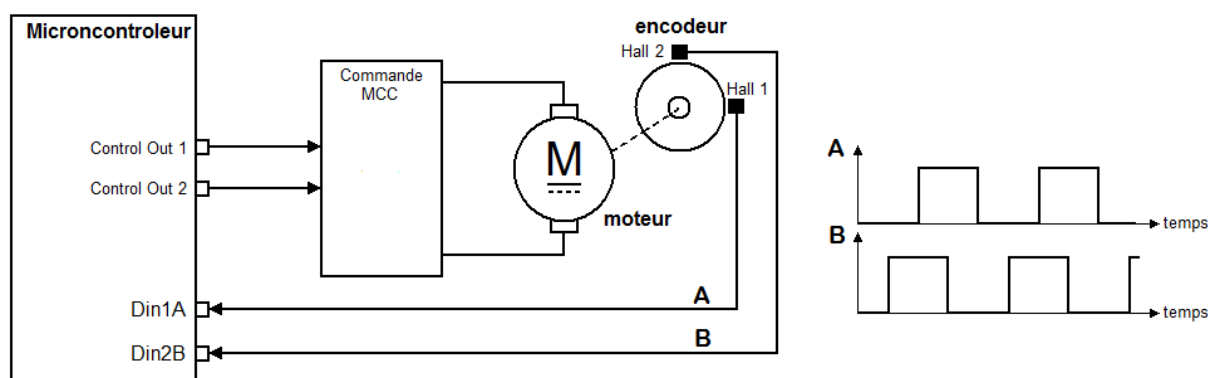


figure 15 - Schéma de câblage d'un encodeur et des signaux produits.

Si le décalage entre les 2 vérins est supérieur ou égal à 10 mm, il faut stopper le vérin en avance. Ce vérin est remis en marche lorsque le décalage est nul.

Afin de détecter les impulsions de l'encodeur (Figure 15) sur Din1A, un algorithme est présenté sur le document réponse DR2. Les variables, *Din1A*, *mémoire* et *NbrimpV2* sont utilisées :

- *Din1A* est un booléen correspondant à l'état de l'entrée du même nom ;
- *mémoire* est un booléen initialement égal à 0 ;
- *NbrimpV2* est un entier initialement égal à 0.

Question 18 À chaque instant t_i , l'algorithme est répété ; **compléter** le tableau du **document réponse DR2**, correspondant à l'état des variables à la fin de cet algorithme.

Le pas de vis est de 5 mm.
Le rapport de réduction est de 71.

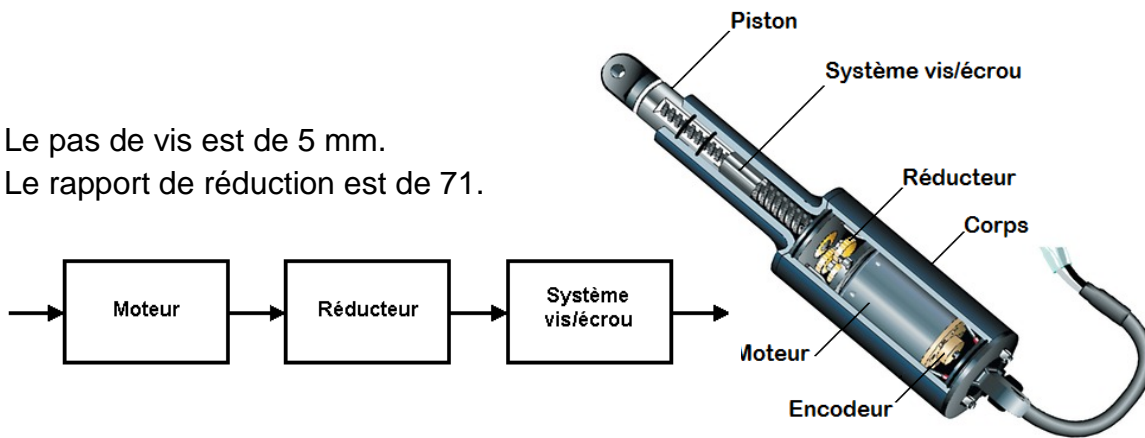


figure 16 - Vérin électrique.

Question 19 *Calculer* le nombre d'impulsions générées par l'encodeur sur une voie pour un déplacement de 10 mm. **En déduire** la précision de positionnement du système en μm .

Des capteurs fins de course ont été placés afin de stopper la commande des vérins lorsque le Gyropode est en position levée.

Capteur fin de course vérin 2 activé \rightarrow CaptFCV2 = 1

Capteur fin de course vérin 3 activé \rightarrow CaptFCV3 = 1

Un pseudo-code de gestion du levage est proposé ci-après.

Les fonctions suivantes sont utilisées :

- **SPacquimpV2()** renvoie le nombre d'impulsions de l'encodeur du vérin 2
- **SPacquimpV3()** renvoie le nombre d'impulsions de l'encodeur du vérin 3

Ci-dessous l'extrait du programme en langage Python :

```

1. # Déclaration des variables
2. NbrimpV2 : ENTIER      # Nombre d'impulsions sur vérin 2
3. NbrimpV3 : ENTIER      # Nombre d'impulsions sur vérin 3
4. CaptFCV2 : BOOLEEN    # Capteur fin de course vérin 2
5. CaptFCV3 : BOOLEEN    # Capteur fin de course vérin 3
6. CMDmotV2 : BOOLEEN    # Commande moteur vérin 2
7. CMDmotV3 : BOOLEEN    # Commande moteur vérin 3
8. # Début du programme
9. CMDmotV2 = 1
10. CMDmotV3 = 1
11. TANT QUE CaptFCV2=0 OU CaptFCV3=0 FAIRE
12.     # Acquisition nombre d'impulsions
13.     NbrimpV2 = SPacquimpV2()
14.     NbrimpV3 = SPacquimpV3()
15.     # Test décalage trop important
16.     SI NbrimpV2-NbrimpV3 > _ _ _ _ ALORS

```

```

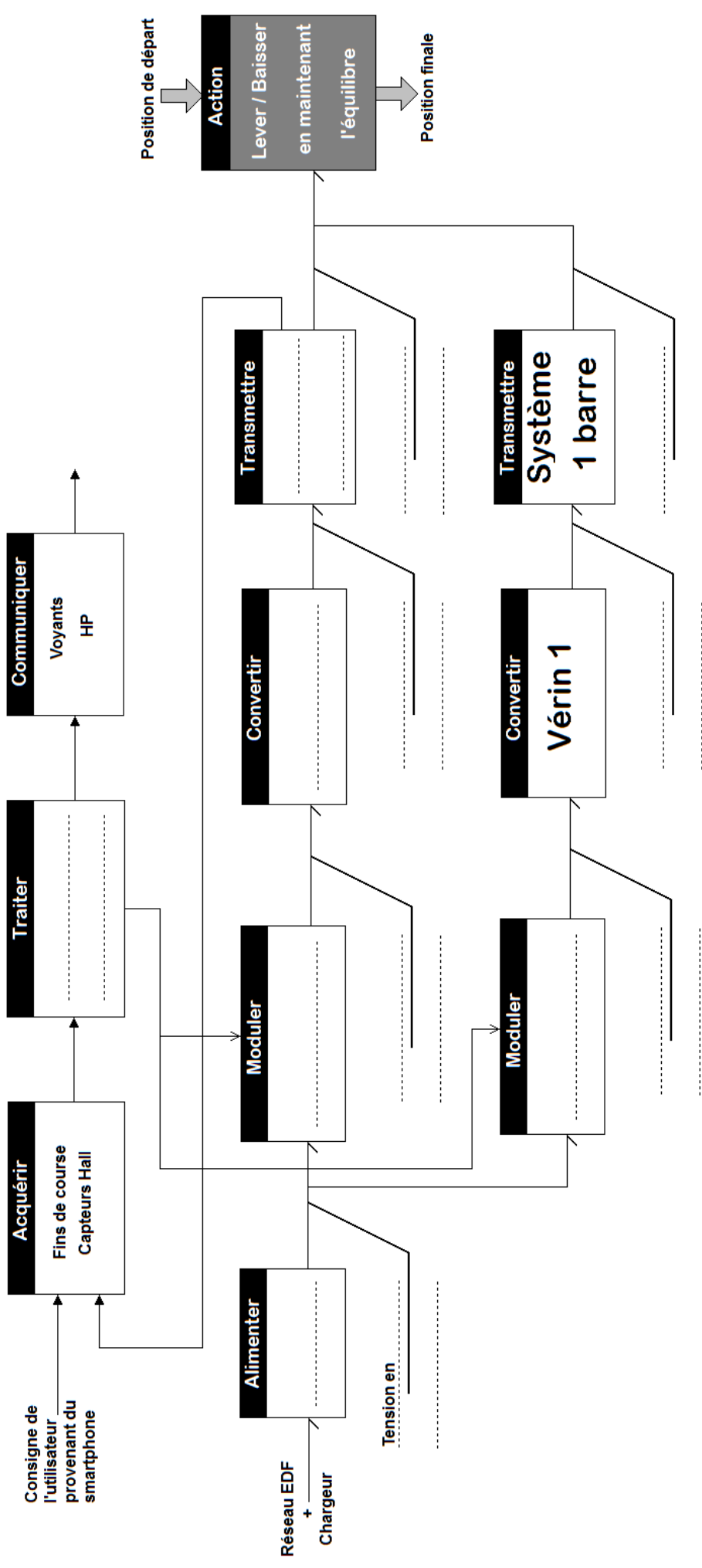
17.          CMDmotV2 = _ _ _ # STOP moteur vérin 2
18.  SI NbrimpV3-NbrimpV2 > _ _ _ _ ALORS
19.          _ _ _ _ _ _ _ _ _ _
20.  # Test fin de course
21.  SI CaptFCV2=1 ALORS
22.          CMDmotV2 = _ _ _
23.  SI CaptFCV3=1 ALORS
24.          CMDmotV3 = _ _ _
25.  # Reprise moteur
26.  SI _ _ _ _ _ ET _ _ _ _ _ ET _ _ _ _ _ _ _ _ _ _ ALORS
27.          CMDmotV2=1
28.  SI _ _ _ _ _ ET _ _ _ _ _ ET _ _ _ _ _ _ _ _ _ _ ALORS
29.          CMDmotV3=1

```

Question 20 *Compléter, sur le document réponse DR2, les lignes 16 à 29 de l'algorithme gestion du levage permettant de passer en position debout.*

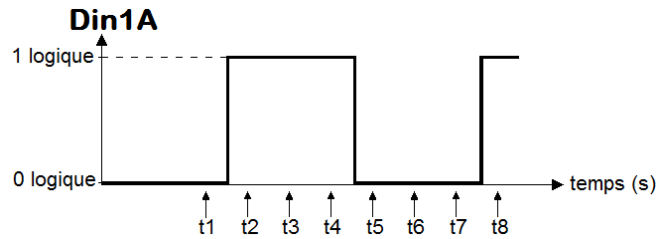
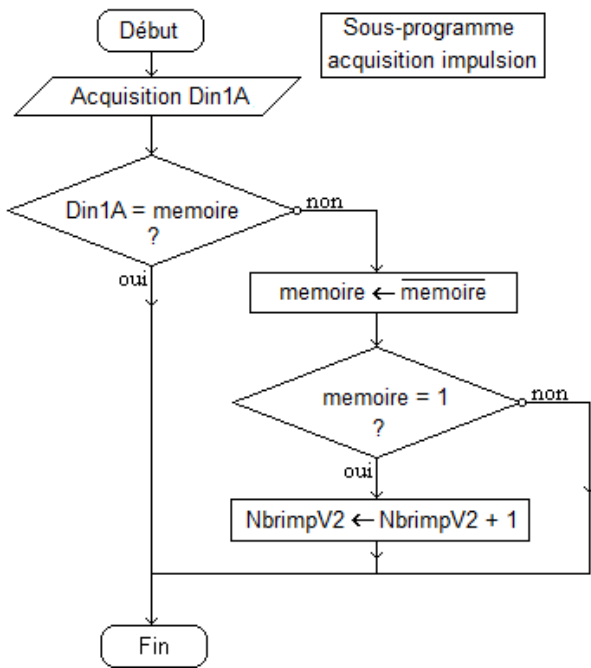
Question 21 *En vous aidant de la précision du système (question 19), conclure sur la conception avec les encodeurs. Permet-elle, en plus, d'envisager des arrêts de la verticalisation en position intermédiaire ?*

Question 3 et Question 4 - obligatoire



Document réponse DR2.

Question 18. – choix 2



| temps | Din1A | mémoire | NbrimpV2 |
|-------|-------|---------|----------|
| t1 | | | |
| t2 | | | |
| t3 | | | |
| t4 | | | |
| t5 | | | |
| t6 | | | |
| t7 | | | |
| t8 | | | |

Question 20.- choix 2

15. # Test décalage trop important
16. SI NbrimpV2-NbrimpV3 > _ _ _ _ ALORS
17. CMDmotV2 = _ _ _ # STOP moteur vérin 2
18. SI NbrimpV3-NbrimpV2 > _ _ _ _ ALORS
19. _ _ _ _ _
20. # Test fin de course
21. SI CaptFCV2=1 ALORS
22. CMDmotV2 = _ _ _
23. SI CaptFCV3=1 ALORS
24. CMDmotV3 = _ _ _
25. # Reprise moteur
26. SI _ _ _ _ _ ET _ _ _ _ _ ET _ _ _ _ _ ALORS
27. CMDmotV2=1
28. SI _ _ _ _ _ ET _ _ _ _ _ ET _ _ _ _ _ ALORS
29. CMDmotV3=1

Partie 2 – Sciences physiques

Les trois exercices proposés sont indépendants ; le candidat doit en traiter seulement deux. Chacun des exercices est noté sur 10.

Le candidat indiquera au début de sa copie les numéros des 2 exercices choisis. Les mots clés présents en en-tête de chaque exercice, peuvent l'aider à effectuer son choix.

Les numéros des exercices traités doivent apparaître clairement sur la copie.

EXERCICE I - ÉTUDES DE MANŒUVRES AVEC UN GYROPODE

Mots clés : description d'un mouvement, mouvement circulaire, deuxième loi de Newton.

Un gyropode est un véhicule électrique monoplace constitué d'une plateforme munie de deux roues et d'un manche de conduite (figure 1).

L'objectif est d'étudier, de manière simplifiée, deux manœuvres effectuées en conduisant un gyropode.

La masse totale du système {gyropode et conducteur} a pour valeur 110 kg.



Figure 1. Gyropode.

Le conducteur d'un gyropode circule en ligne droite sur une grande place à la vitesse de $16 \text{ km}\cdot\text{h}^{-1}$. Avant de contourner une fontaine circulaire, il freine entre A et B (figure 2), diminuant sa vitesse à $10 \text{ km}\cdot\text{h}^{-1}$ en $1,1 \text{ s}$.

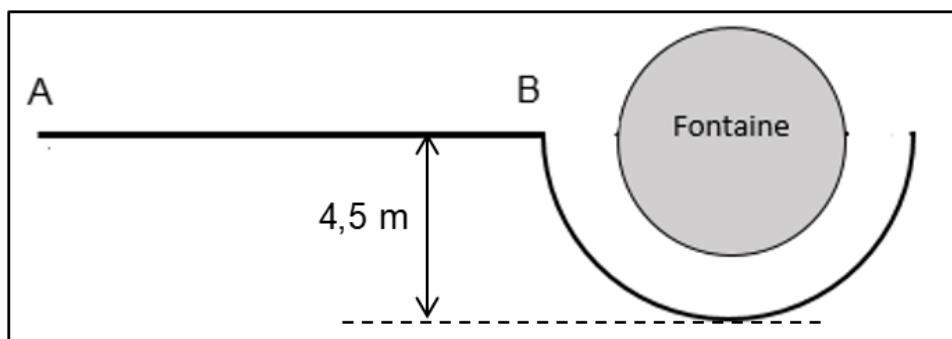


Figure 2. Schéma de la situation.

Le vecteur accélération est considéré constant entre A et B.

1. Déterminer la direction et le sens du vecteur accélération entre A et B et montrer que sa valeur est environ $1,5 \text{ m}\cdot\text{s}^{-2}$.
2. Calculer la distance parcourue du point A au point B.
Le candidat est invité à prendre des initiatives, notamment sur les valeurs numériques éventuellement manquantes, et à présenter la démarche suivie même si elle n'a pas abouti.

On note \vec{F}_T l'ensemble des forces de frottement considéré constant quelle que soit la masse du conducteur et de ses équipements, et ceci durant la totalité de la phase de freinage entre A et B.

3. Déterminer, en détaillant le raisonnement, la valeur F_T de la force \vec{F}_T .
4. À l'aide de la deuxième loi de Newton, discuter l'efficacité du freinage entre A et B si le conducteur avait porté un sac à dos de 10 kg, les forces de frottements n'ayant pas varié. Aucun calcul n'est attendu.

Le conducteur cherche à contourner la fontaine en faisant un mouvement circulaire à la vitesse constante de $10 \text{ km}\cdot\text{h}^{-1}$.

5. Justifier l'existence d'un vecteur accélération du système alors que la valeur de la vitesse reste constante et donner les caractéristiques de ce vecteur accélération en précisant sa direction, son sens et sa valeur.

Lors d'un mouvement circulaire avec ce gyropode, l'accélération ne doit pas dépasser $2,5 \text{ m}\cdot\text{s}^{-2}$ pour éviter tout basculement.

6. Préciser, en présentant un raisonnement, si le freinage entre A et B était nécessaire pour éviter un basculement.

EXERCICE II - UTILISATION D'UN AVERTISSEUR SONORE

Mots clés : phénomènes acoustiques

Un gyropode, véhicule électrique monospace (figure 1), est équipé d'un avertisseur capable d'émettre un signal sonore de fréquence 500 Hz et d'une puissance sonore de 80 mW. Lors de son utilisation, le niveau d'intensité sonore mesuré à 1,0 m devant le véhicule est de 100 dB.

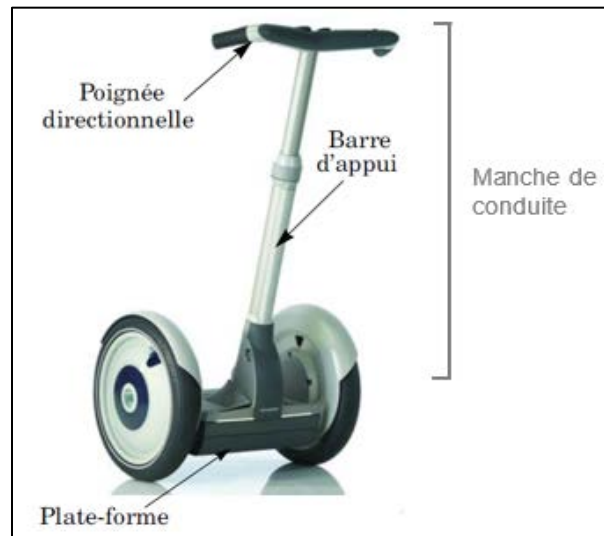


Figure 1. Gyropode.

Données :

- intensité sonore de référence : $I_0 = 1,0 \times 10^{-12} \text{ W}\cdot\text{m}^{-2}$;
- vitesse du son dans l'air : $v_{\text{son}} = 3,4 \times 10^2 \text{ m}\cdot\text{s}^{-1}$.

1. Expliquer sans calcul ni formalisme mathématique l'origine de l'atténuation du niveau d'intensité sonore si la distance entre la source et l'émetteur augmente. Un schéma d'illustration simple est attendu.

Dans le cas d'une source sonore omnidirective (qui émet la même énergie dans toutes les directions), l'intensité sonore I à la distance d de la source est $I = \frac{P}{4 \times \pi \times d^2}$ où P est la puissance sonore de la source.

2. Calculer la puissance sonore associée à un niveau sonore de 100 dB à 1,0 m d'une source omnidirective. En déduire si l'avertisseur étudié est une source omnidirective.

Un promeneur, de dos par rapport au véhicule, écoute, avec un casque, de la musique à un niveau sonore de 85 dB.

Il marche sur la chaussée quand le conducteur actionne l'avertisseur pour prévenir de son arrivée. On considère que l'intensité sonore due à l'avertisseur qui parvient aux oreilles du promeneur est de $8,0 \times 10^{-5} \text{ W}\cdot\text{m}^{-2}$.

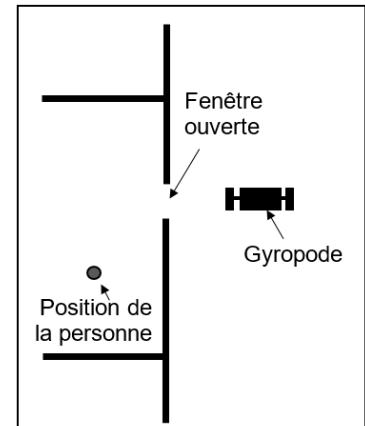
Données :

- on admet qu'un son n'est pas perceptible par rapport à un autre si la valeur absolue de la différence de leurs niveaux d'intensité sonore est supérieure ou égale à 6 dB.

3. Déterminer si le promeneur entend distinctement le signal émis par l'avertisseur sonore.
4. Une personne située dans un bâtiment fermé à proximité n'entend pas du tout l'avertisseur sonore. Expliquer brièvement, en utilisant un vocabulaire scientifique rigoureux, le type d'atténuation mis en jeu.

Une autre personne située dans le même bâtiment entend très distinctement l'avertisseur sonore. Sa position dans la pièce est indiquée sur le schéma ci-contre :

5. Nommer le phénomène physique qui intervient à travers l'ouverture et, à l'aide d'un calcul, justifier qu'il se produit.
Le candidat est invité à prendre des initiatives, notamment sur les valeurs numériques éventuellement manquantes, et à présenter la démarche suivie même si elle n'a pas abouti.



EXERCICE III - L'INTÉRÊT ÉNERGETIQUE D'UNE PAC

Mots clés : bilans énergétiques, premier principe de la thermodynamique, transfert thermique, travail

Avant la commercialisation d'une pompe à chaleur (PAC), le bureau d'étude d'une entreprise de chauffage étudie son fonctionnement et ses performances.

Une PAC est un dispositif technique destinée à assurer le chauffage d'un habitat à partir d'une source externe (l'air, le sol ou l'eau) dont la température est inférieure à celle du système à chauffer. La PAC assure le transfert thermique d'un milieu froid vers un milieu chaud, c'est à dire l'inverse du sens naturel.

Pour fonctionner, la pompe à chaleur reçoit de l'énergie complémentaire. Les PAC consomment donc de l'électricité ou du gaz.

La pompe à chaleur étudiée ici (figure 1) est constituée d'un circuit fermé et étanche dans lequel circule un fluide caloporteur, à l'état liquide ou gazeux selon les organes qu'il traverse.

Le fluide caloporteur est un système physique qui prélève depuis l'air extérieur par transfert thermique, de « l'énergie aérothermique » et qui cède une quantité d'énergie, encore par transfert thermique au logement à chauffer.

Pour fonctionner, une PAC absorbe de l'énergie en recevant un travail électrique, nécessaire aux fonctionnements du compresseur, du détendeur et à la circulation du fluide caloporteur décrivant une boucle fermée appelée cycle.

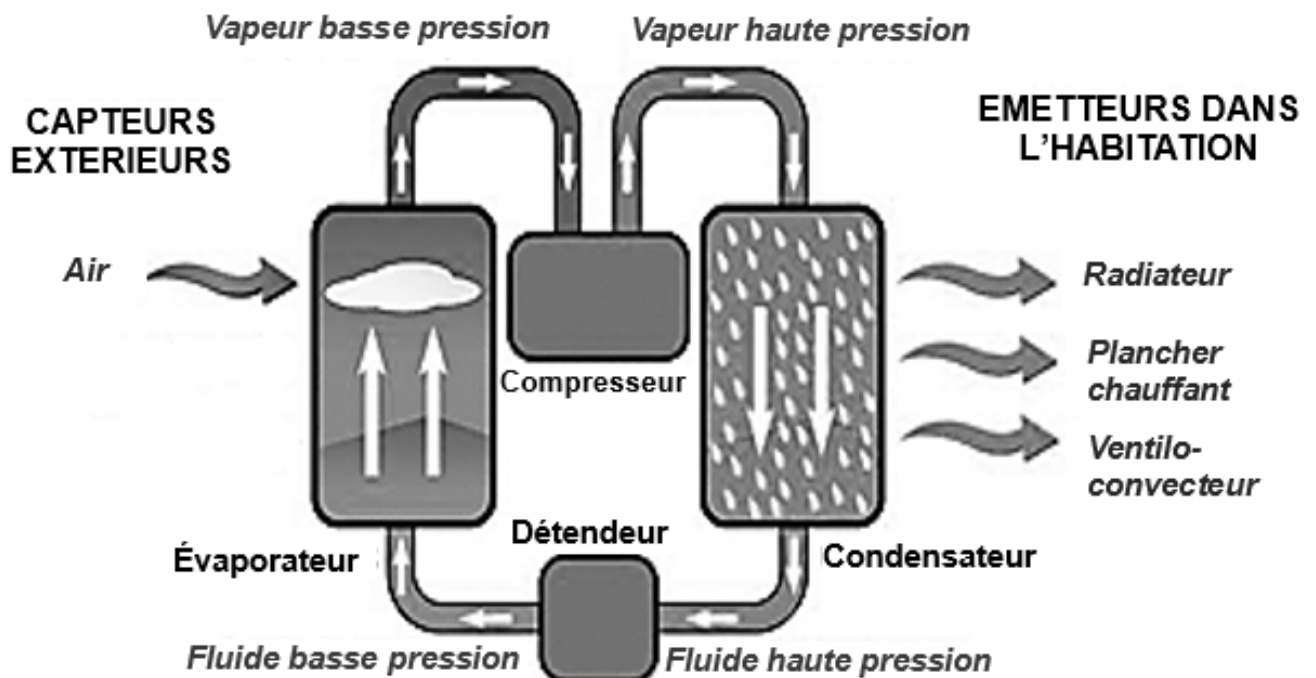


Figure 1. Fonctionnement d'une pompe à chaleur.

Le coefficient de performance, ou CoP, d'une PAC est défini comme le quotient entre la valeur absolue de l'énergie utile, c'est-à-dire la valeur du transfert thermique cédé à la source à chauffer, et l'énergie électrique consommée nécessaire à son fonctionnement. Le CoP d'une PAC dépend de la technologie employée.

Le système d'étude choisi ici est le fluide caloporteur. Il subit des cycles de transformations au cours desquels il passe successivement de l'état liquide à l'état gazeux, et inversement.

À la fin de chaque cycle parcouru, le fluide caloporteur de la PAC se retrouve dans le même état physique qu'au début du cycle, les températures et pressions sont donc les mêmes.

1. Q_F , Q_C et W_e sont les deux transferts thermiques et le travail algébriquement reçu par le fluide caloporteur, respectivement de l'air extérieur, du logement à chauffer et du réseau électrique. Recopier sur la copie le schéma de la chaîne énergétique d'une pompe à chaleur (figure 2) et le compléter avec les termes suivants : source froide, source chaude, réseau électrique, Q_F , Q_C , et W_e .

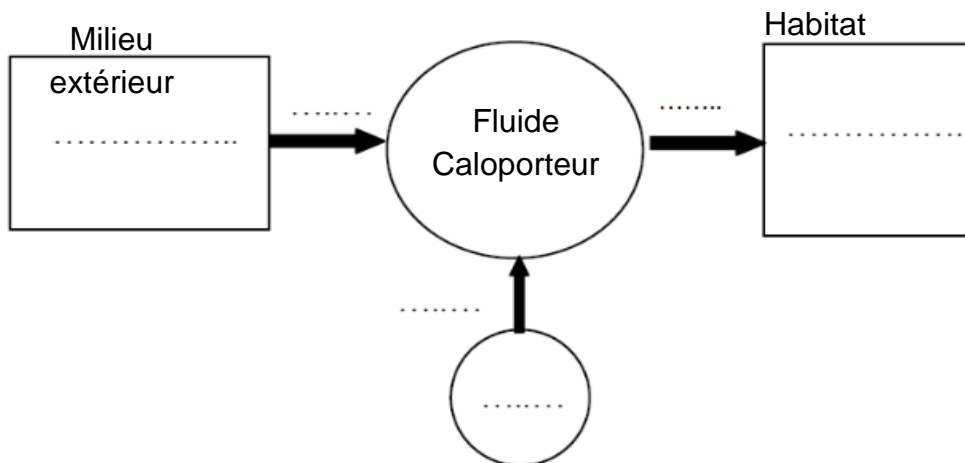


Figure 2. Schéma de la chaîne énergétique d'une pompe à chaleur.

2. Indiquer, en expliquant, la valeur de la variation d'énergie interne ΔU du système {fluide caloporteur} au cours d'un nombre entier de cycles thermiques.
3. À partir du premier principe de la thermodynamique appliqué au système {fluide caloporteur}, établir la relation entre Q_F , Q_C et W_e .

La pompe à chaleur étudiée est telle que les transferts d'énergie mis en jeu au cours d'un cycle de transformations, sous forme thermique, vérifient la relation : $Q_F = \frac{-2 \times Q_C}{3}$.

4. À partir de cette dernière relation, vérifier que la valeur du CoP dans le cas étudié est égale à 3.
Le candidat est invité à prendre des initiatives, notamment sur les valeurs numériques éventuellement manquantes, et à présenter la démarche suivie même si elle n'a pas abouti.

Le transfert thermique cédé par un radiateur électrique est considéré comme égal au travail électrique fourni.

5. En déduire l'intérêt d'une pompe à chaleur en comparant la consommation électrique d'une PAC à celle d'un radiateur électrique pour un même chauffage du logement.