

**TRAINING!**

**2021-2022**

**SCIENCES  
INGÉNIEUR**

**PREMIÈRE  
SPÉCIALITÉ**



SUJET SIE3C-06-02

### Constitution du sujet :

- **Étude d'une performance du produit**..... Pages 3 à 7
- **Commande du fonctionnement du produit ou modification de son comportement** ..... Pages 8 à 12
- **Documents réponses**..... Pages 13 à 14

### Rappel du règlement de l'épreuve

Le sujet comporte deux exercices indépendants l'un de l'autre, équilibrés en durée et en difficulté, qui s'appuient sur un produit unique.

Un premier exercice s'intéresse à l'étude d'une performance du produit. Les candidats doivent mobiliser leurs compétences et les connaissances associées pour qualifier et/ou quantifier cette performance, à partir de l'analyse, de la modélisation de tout ou partie du produit ou de relevés expérimentaux.

Le second exercice porte sur la commande du fonctionnement du produit ou la modification de son comportement. L'étude s'appuie sur l'algorithmique et de la programmation, à partir de ressources fournies au candidat qu'il devra exploiter, compléter ou modifier.

Modèle CCYC : ©DNE

Nom de famille (naissance) :


(Suivi s'il y a lieu, du nom d'usage)

Prénom(s) :

N° candidat :  N° d'inscription :

(Les numéros figurent sur la convocation.)

Né(e) le :



RÉPUBLIQUE FRANÇAISE

1.1

## Présentation d'Effibot

Effibot (figure 1) est un robot de maintenance intelligent, capable de fonctionner avec deux modes collaboratifs avec un opérateur (Follow-me et Precede-me) et en mode totalement autonome. Équipé de deux pupitres, le robot est entièrement réversible.



Figure 1 : robot de maintenance Effibot

Effibot est en permanence protégé par un système anticollision, fonctionnant à 360° autour du véhicule, qui lui permet d'éviter et de contourner automatiquement tout obstacle qu'il aura détecté dans son environnement.

## Mission du robot et diagramme de définition de blocs :

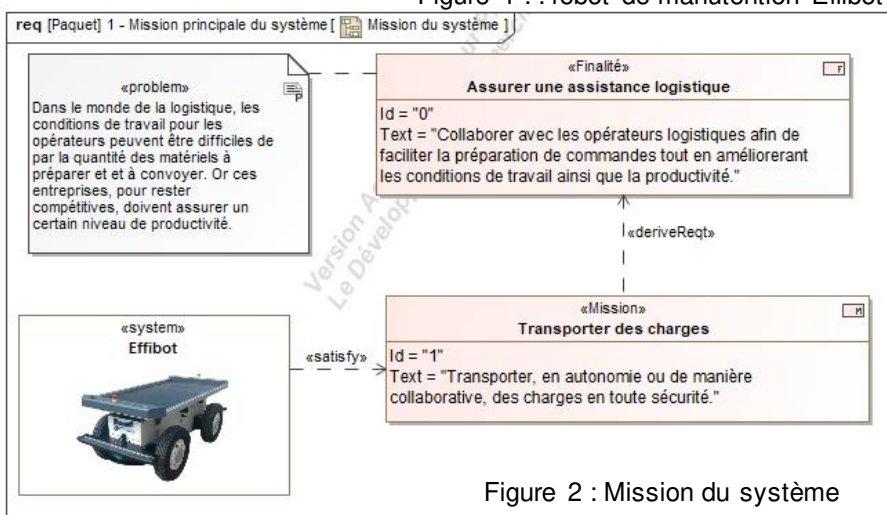


Figure 2 : Mission du système

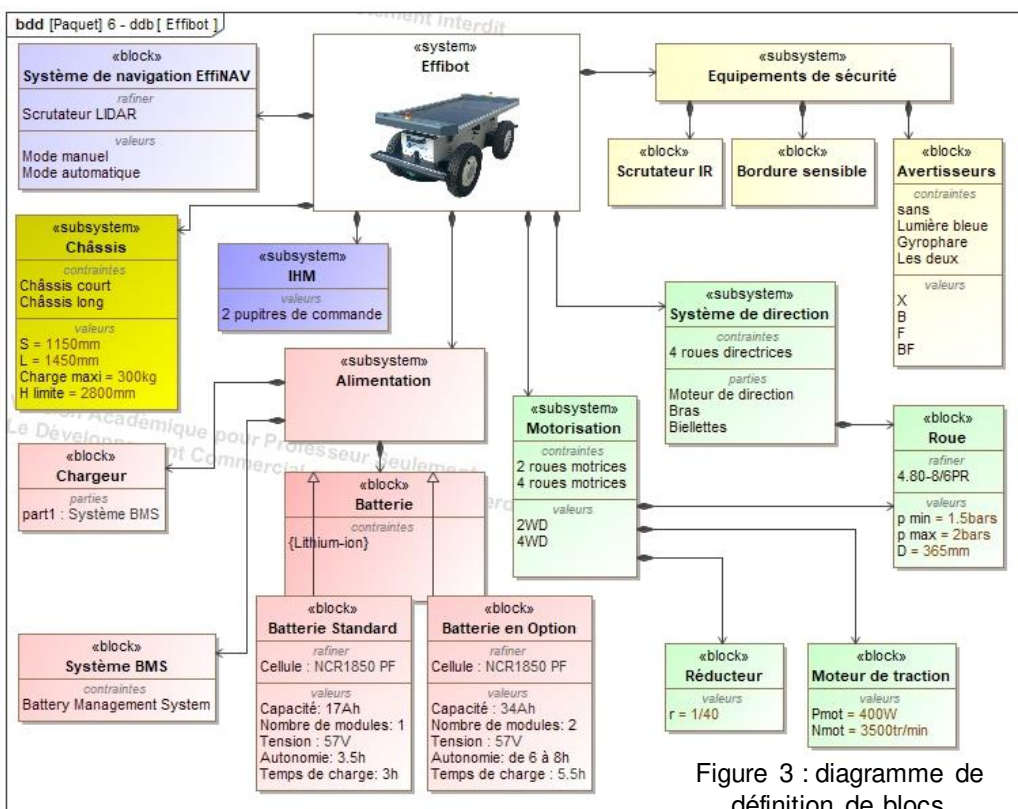
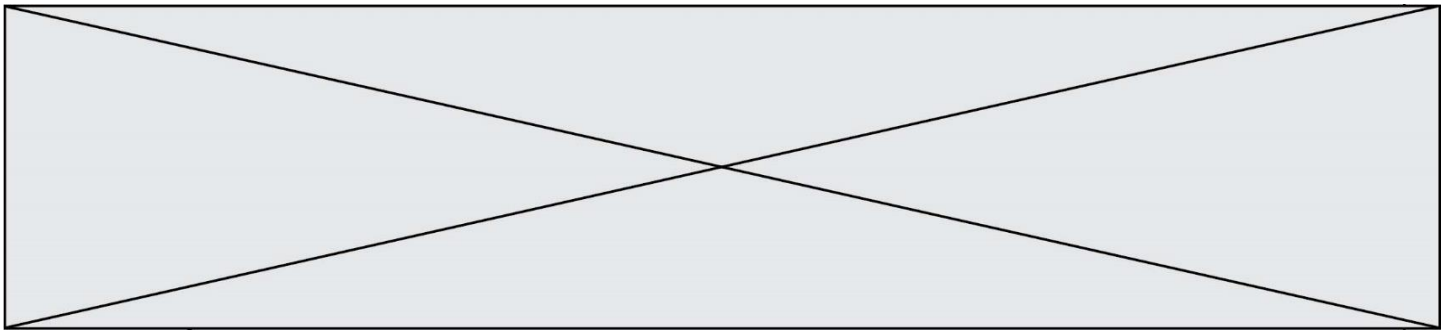


Figure 3 : diagramme de définition de blocs



## ÉTUDE D'UNE PERFORMANCE DU PRODUIT

### Problématique :

Lors d'un virage serré, le robot Effibot peut-il perdre la vision du piéton qu'il doit suivre en mode collaboratif « follow-me » ?

Lors de l'activation du mode « follow-me », le robot Effibot suit l'opérateur se tenant devant le véhicule (Effibot) à l'aide du télémètre laser.

**Question I-1** Compléter le document DR 1 en indiquant les grandeurs physiques avec leurs unités caractérisant la puissance échangée entre les différents blocs.

Figure 3  
DR 1

Les grandeurs d'effort seront notées en bleu et celles de flux en rouge.

**Définir** la fonction du bloc « Réducteur » dans la chaîne de puissance du robot Effibot.

Contrôle de la trajectoire du robot en virage

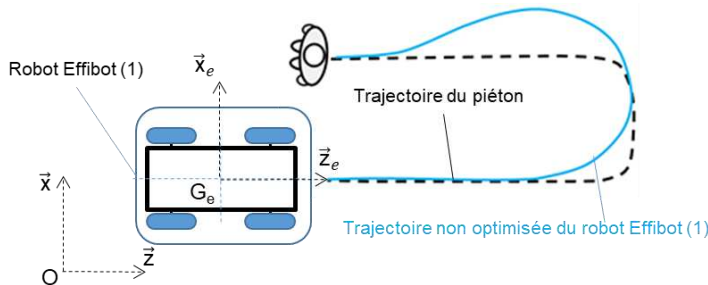


Figure 4 : schéma du robot Effibot (1)

La figure 4 présente le paramétrage associé à l'étude cinématique du robot Effibot.

$R_0(O, \vec{x}, \vec{y}, \vec{z})$  est un repère fixe lié au sol.

$R_1(G_e, \vec{x}_e, \vec{y}_e, \vec{z}_e)$  est un repère lié au robot Effibot.

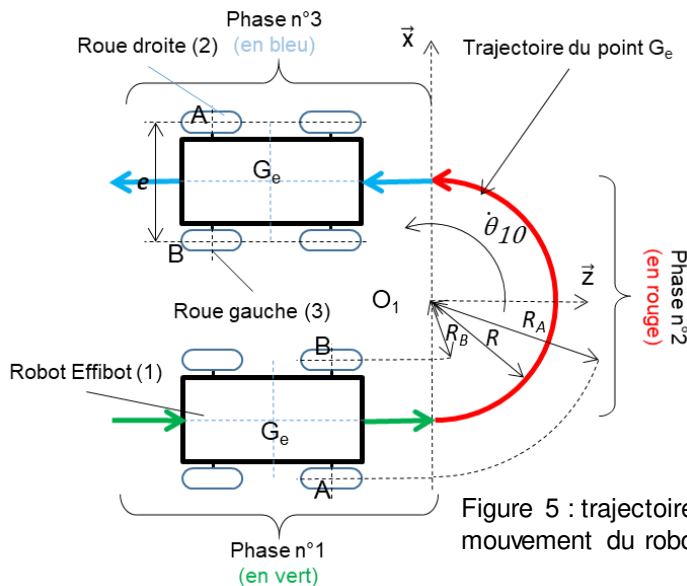


Figure 5 : trajectoire et mouvement du robot Effibot (1)

L'étude porte sur un demi-tour du robot Effibot à sa vitesse maximale. Afin de conserver la vision du piéton, le robot doit prendre le virage sans dérapier, la roue droite (2) et la roue gauche (3) doivent tourner à des vitesses différentes.

On se propose de déterminer la relation entre ces fréquences de rotation afin d'alimenter l'algorithme de la gestion des moteurs de roues.

Modèle CCYC : ©DNE

Nom de famille (naissance) :

(Suivi s'il y a lieu, du nom d'usage)

Prénom(s) :

N° candidat :  N° d'inscription :

(Les numéros figurent sur la convocation.)

Né(e) le :  /  /

Liberté • Égalité • Fraternité  
RÉPUBLIQUE FRANÇAISE

1.1

Données et paramètres :

- $G_e$ , centre de masse du robot Effibot (1) ;
- $R$ , rayon de courbure ou rayon du virage ( $R_{\text{minimal}} = 1\,200\text{ mm}$ ) ;
- $\dot{\theta}_{10}$ , vitesse angulaire du robot Effibot (1) par rapport à  $R_0$  ;
- A et B : points de contact entre le sol et les roues droite (2) et gauche (3) au virage ;
- $e = AB$ , largeur de voie ou empattement ( $e = AB = 660\text{ mm}$ ) ;

**Question I-2** Pour les trois phases, **définir** le mouvement du robot Effibot (1) dans le repère  $R_0$  ainsi que la trajectoire du point  $G_e$  dans le repère  $R_0$ .  
 Figure 3 et 5  
 DR 1  
 En utilisant les données de type « Values » du document DR1 et dans l'hypothèse où les roues ne patinent pas, **calculer** la vitesse maximale du robot Effibot (1) pour la phase n°1.

Pour la suite, on prendra comme valeur maximale de la vitesse  $\|\vec{V}_{G_e \in 1/R_0}\| =$

$$V_{G_e} = 6\text{ km}\cdot\text{h}^{-1}$$

Le robot Effibot (1) s'engage dans le virage à vitesse constante (phase n°2).

**Question I-3** À partir des données, **exprimer** littéralement le rayon du virage de la roue droite (2) noté  $R_A$  et le rayon du virage de la roue gauche (3) noté  $R_B$  en fonction de  $R$  et de  $e$  puis **donner** la relation littérale des vitesses

Figure 5

$$\|\vec{V}_{A \in 1/R_0}\| \text{ et } \|\vec{V}_{B \in 1/R_0}\| \text{ en fonction de } \dot{\theta}_{10}, \text{ de } R \text{ et de } e.$$

On s'intéresse au contact de la roue droite (2) avec le sol.

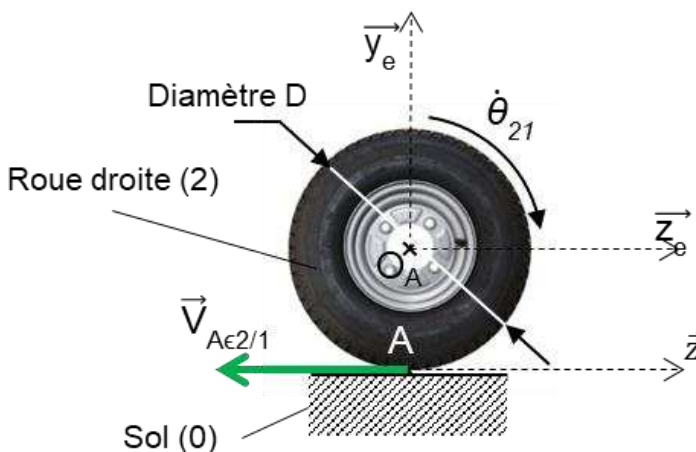


Figure 6 : : contact de la roue droite (2) avec le sol (0)

Données et paramètres :

On donne  $\dot{\theta}_{21} = \frac{\|\vec{V}_{A \in 2/1}\|}{\frac{D}{2}}$

Avec,

- $D$ , diamètre de la roue droite (2) ;
- $\dot{\theta}_{21}$ , vitesse angulaire de la roue droite (2) par rapport au robot Effibot (1).

-  $\vec{V}_{A \in 2/1}$ , vitesse du point A appartenant à la roue droite (2) par rapport au robot Effibot (1).

$$\vec{V}_{A \in 1/R_0} = \vec{V}_{A \in 1/2} + \vec{V}_{A \in 2/R_0}$$



**Question I-4** Pour le contact entre la roue et le sol, **établir** l'hypothèse permettant d'écrire pour la roue droite (2)

$$\dot{\theta}_{21} = \frac{\|\vec{V}_{A \in 1/R_0}\|}{\frac{D}{2}}$$

En utilisant les résultats de la question I-3, **montrer** alors que

$$\dot{\theta}_{21} = \frac{\dot{\theta}_{10} \cdot (2 \cdot R + e)}{D}$$

Les diamètres de la roue droite (2) et de la roue gauche (3) sont égaux.

Une étude similaire peut être menée pour la roue gauche (3) ce qui permet d'établir le rapport, noté  $k$ , entre la vitesse angulaire de la roue gauche (3) et celle de la roue droite (2) en fonction du rayon de courbure du virage  $R$  ainsi que de l'empattement  $e$ .

$$k = \frac{\dot{\theta}_{31}}{\dot{\theta}_{21}} = \frac{R - \frac{e}{2}}{R + \frac{e}{2}} \quad \text{Relation 1}$$

À partir des données réelles des codeurs du robot Effibot, a été extrait l'évolution de  $\dot{\theta}_{21}$  et  $\dot{\theta}_{31}$  en fonction du rayon de courbure :

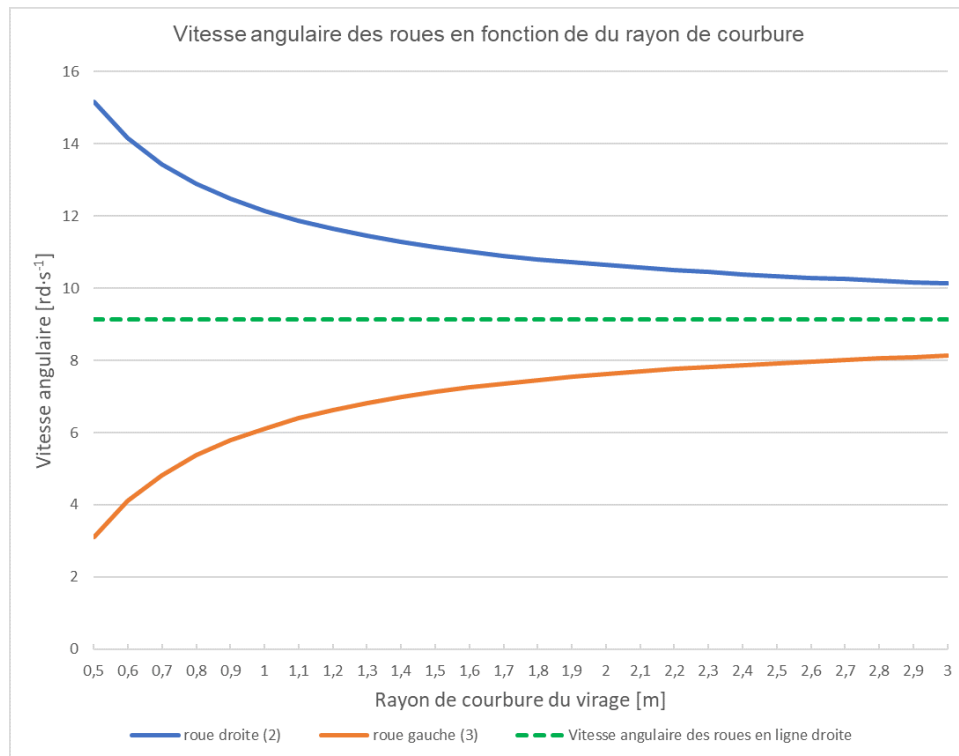


Figure 7 : vitesse de rotation des roues en fonction du rayon de courbure

Modèle CCYC : ©DNE

Nom de famille (naissance) :


(Suivi s'il y a lieu, du nom d'usage)

Prénom(s) :

N° candidat :  N° d'inscription :

(Les numéros figurent sur la convocation.)

Né(e) le :  /  /



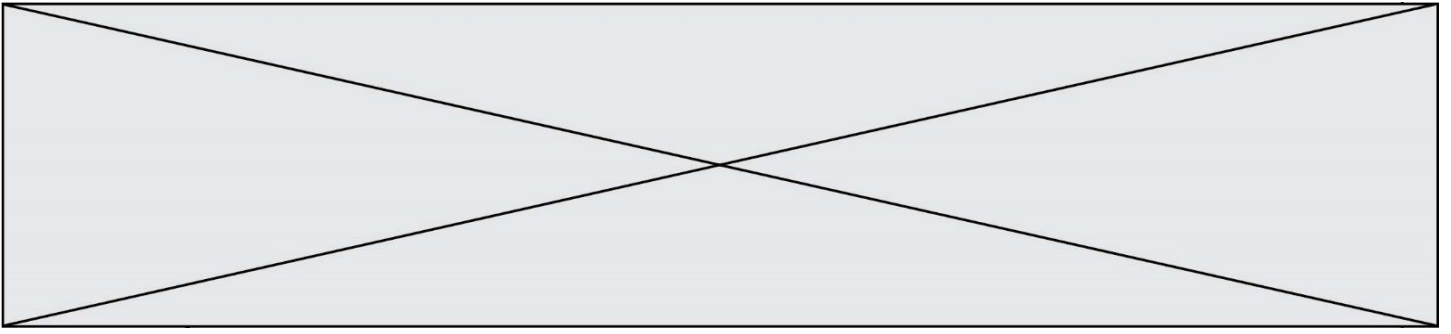
1.1

**Question I-5** **Vérifier**, pour un rayon de courbure de 1 200 mm, que les valeurs mesurées sont cohérentes avec l'expression de  $k$  donnée dans la relation 1.

Figure 7  
Relation 1

**Question I-6** **Justifier**, au regard de la problématique, la nécessité de connaître la valeur du rapport  $k$  en fonction du rayon de courbure du virage. À l'aide de la figure 7, **vérifier** la possibilité pour le robot de s'engager à  $6 \text{ km}\cdot\text{h}^{-1}$  dans un virage avec un rayon de courbure de 1 200 mm.

Figure 7



## COMMANDE DU FONCTIONNEMENT DU PRODUIT OU MODIFICATION DE SON COMPORTEMENT

### Problématique :

Comment s'assurer que le robot Effibot (1) en mode « follow me » ne dérape pas et perde de son champ de détection l'opérateur qu'il doit suivre ?

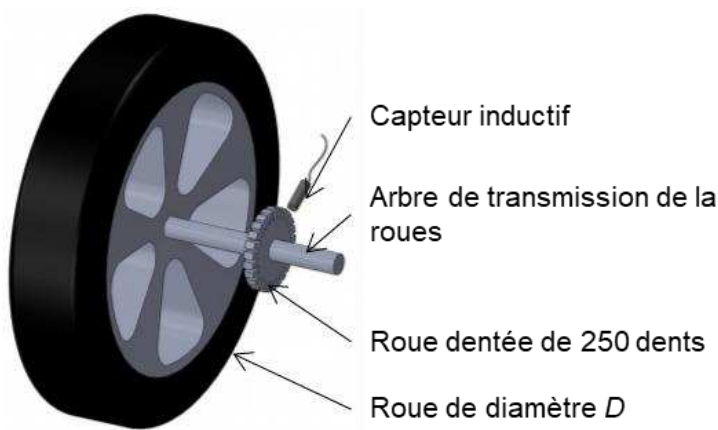


Figure 8 : positionnement du capteur inductif

Les arbres de transmission des roues avant droite (2) et avant gauche (3) du robot Effibot (1) sont équipés chacun d'une roue dentée de 250 dents.

Un capteur inductif, placé perpendiculairement à la roue dentée, fournit un signal rectangulaire au passage de chaque dent.

La mise en mouvement du système de direction du Robot Effibot est assurée par un servomoteur entraînant le pignon de direction en liaison avec la crémaillère.

L'équation liant la vitesse de rotation de la roue droite (2) à la vitesse du véhicule lors d'un virage à droite est définie par (condition de roulement sans glissement respectée) :

$$\dot{\theta}_{21} = \frac{\dot{\theta}_{10} \cdot (2 \cdot R + e)}{D}$$

L'équation liant la vitesse de rotation de la roue gauche (3) à la vitesse du véhicule lors d'un virage à droite est définie par (condition de roulement sans glissement respectée) :

$$\dot{\theta}_{31} = \frac{\dot{\theta}_{10} \cdot (2 \cdot R - e)}{D}$$



Modèle CCYC : ©DNE

Nom de famille (naissance) :

(Suivi s'il y a lieu, du nom d'usage)

Prénom(s) :

N° candidat :  N° d'inscription :

(Les numéros figurent sur la convocation.)

Né(e) le :  /  /

Liberté • Égalité • Fraternité  
RÉPUBLIQUE FRANÇAISE

1.1

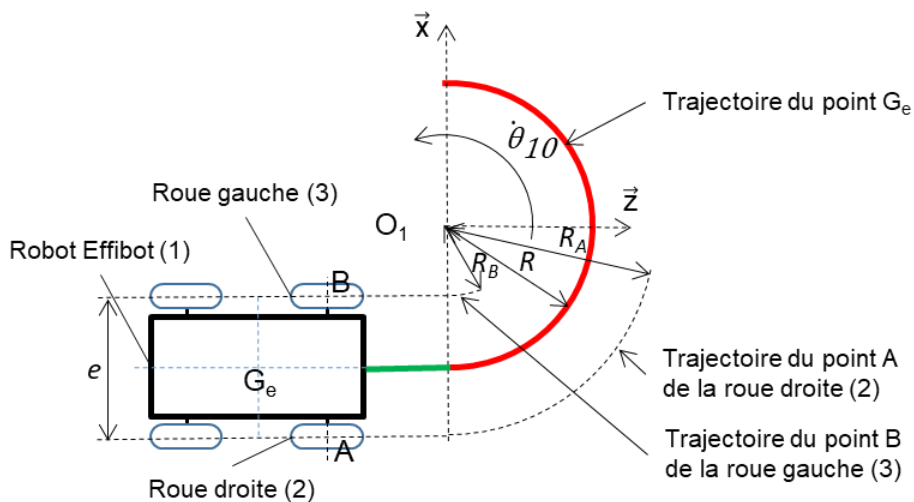


Figure 9 : paramétrage du problème

Avec :

- $R$ , rayon de courbure du virage (rayon de courbure minimal égal à 1 200 mm)
- $e = AB$ , largeur de voie ou empattement ( $e = AB = 660$  mm) ;
- $\dot{\theta}_{10}$ , vitesse angulaire du robot Effibot (1) par rapport à  $R_0$  ( $R_0$  est lié au sol) ;
- $\dot{\theta}_{21}$ , vitesse angulaire de la roue droite (2) par rapport au robot Effibot (1) ;
- $\dot{\theta}_{31}$ , vitesse angulaire de la roue gauche (3) par rapport au robot Effibot (1).

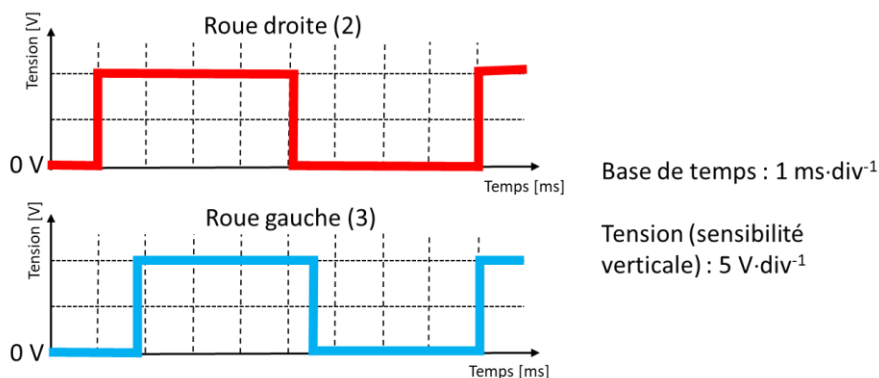


Figure 10 : relevé des signaux des capteurs inductifs de la roue droite et gauche

Le chronogramme de la figure 10 représente un relevé des signaux issus des deux capteurs inductifs à une vitesse constante du robot.

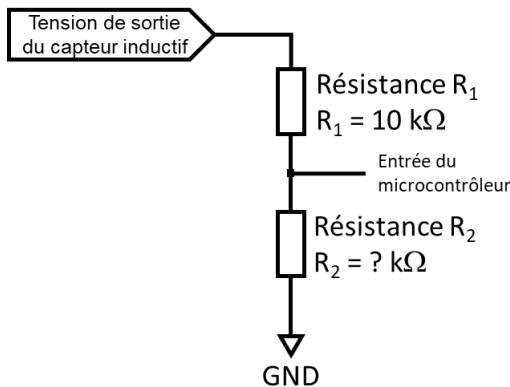
**Question II-1** Mesurer les périodes des signaux issus des capteurs inductifs de la roue droite et de la roue gauche. En **déduire** les nombres d'impulsions issues des capteurs de la roue gauche (3) ( $N_g$ ) et de la roue droite (2) ( $N_d$ ) sur une fenêtre de temps de 2 secondes.

Figure 10



**Question II-2** Déterminer et argumenter le contexte de déplacement (ligne droite, virage à droite, virage à gauche) du robot à l'aide du relevé de la figure 10.

Figure 10



En sortie d'un capteur inductif, il est nécessaire d'adapter la tension délivrée pour être conforme aux caractéristiques des entrées numériques du microcontrôleur.

La structure figure 11 permet d'adapter (diviser) la tension issue du capteur en une tension comprise entre 0 V et 5 V. Le courant dévié sur l'entrée du microcontrôleur est considéré comme nul.

Figure 11 : adaptation de la tension captée

**Question II-3** Déterminer l'amplitude du signal en sortie du capteur, puis calculer la valeur de la résistance  $R_2$  afin que l'amplitude du signal à l'entrée du microcontrôleur soit comprise entre 0 V et 5 V.

Figure 10 et 11

Un programme de gestion de la direction comporte trois fonctions :

- la fonction « Angle\_Rot (Angle) » génère la commande au servomoteur en fonction de l'angle demandé qui est défini par la variable Angle. **Angle** est une variable décimal « type float » (unité : radian) ;
- la fonction « Mesure\_Vit\_Rg\_Rd(Cons\_Vit, Sens\_Rot, Ray\_Courb) » détermine la vitesse théorique de la roue droite (2) (Rd) et de la roue gauche (3) (Rg) en fonction de 3 variables.

Ces variables sont une consigne vitesse (Cons\_Vit) de type décimal « type float » (unité :  $m \cdot s^{-1}$ ), le sens de rotation (Sens\_Rot) est de type chaîne de caractères « type string » ("D" ou "G") et le rayon de courbure demandé (Ray\_Courb) de type décimal « type float » (unité : m) ;

- la fonction « Verif\_Rapp\_Reel(Nd,Ng) » détermine la vitesse réelle de la roue droite (2) (Rd) et de la roue gauche (3) (Rg) en fonction de 2 variables .

Ces variables sont le nombre d'impulsions issu des capteurs de la roue droite (2) (Nd) et de la roue gauche (3) (Ng).

Modèle CCYC : ©DNE																				
Nom de famille (naissance) : <small>(Suivi s'il y a lieu, du nom d'usage)</small>																				
Prénom(s) :																				
N° candidat :											N° d'inscription :									
 <small>Liberté • Égalité • Fraternité RÉPUBLIQUE FRANÇAISE</small>	<small>(Les numéros figurent sur la convocation.)</small>																			
Né(e) le :			/			/														

1.1

Ces grandeurs sont mesurées toutes les 2 secondes. Nd et Ng sont de type entier. Cette fonction retourne la variable Rapp\_Vit\_Reel(Nd,Ng) qui représente le rapport de vitesse réelle entre la roue droite et la roue gauche. Rapp\_Vit\_Reel est de type décimal « type float »

Nd et Ng sont déterminés à partir des capteurs inductifs de la roue droite (2) et de la roue gauche (3) (voir figure 8, figure 9) et d'un programme de calcul détermine le nombre d'impulsions (un relevé du nombre d'impulsions est réalisé toutes les 2 secondes).

**Question II-4 Compléter** l'extrait de programme de la fonction

DR 2 et DR 3

Verif\_Rapp\_Reel(Nd,Ng) et celui de la fonction Mesure\_Vit\_Rg\_Rd.

Remarque: en python  $\pi$  s'écrit pi

La fonction « Detect\_gliss (Rapp\_Vit\_Th, Rapp\_Vit\_Reel) » compare les rapports de vitesse théorique et réelle puis retourne la variable Etat\_Gliss (chaîne de caractères). Cette variable indique "pas de patinage" **si** l'écart entre les deux rapports est inférieur à +/- 5 % **sinon** "Attention, risque de patinage".

**Question II-5 Compléter** l'algorithme de la fonction Detect\_gliss (Rapp\_Vit\_Th, Rapp\_Vit\_Reel).

DR 4

Avec Rapp\_Vit\_Th = 1,055 et Rapp\_Vit\_Reel = 1,078, **déterminer** quel message retourne la fonction Detect\_gliss.

Rappel : écart = (valeur théorique - valeur mesurée) / valeur théorique

**Question II-6 Conclure** quant à la capacité de la gestion informatique de capter et de traiter les informations pour éviter le patinage et la possibilité de mettre en place une boucle de retroaction.



Modèle CCYC : ©DNE

Nom de famille (naissance) :

(Suivi s'il y a lieu, du nom d'usage)

Prénom(s) :

N° candidat :

N° d'inscription :



Liberté • Égalité • Fraternité  
RÉPUBLIQUE FRANÇAISE

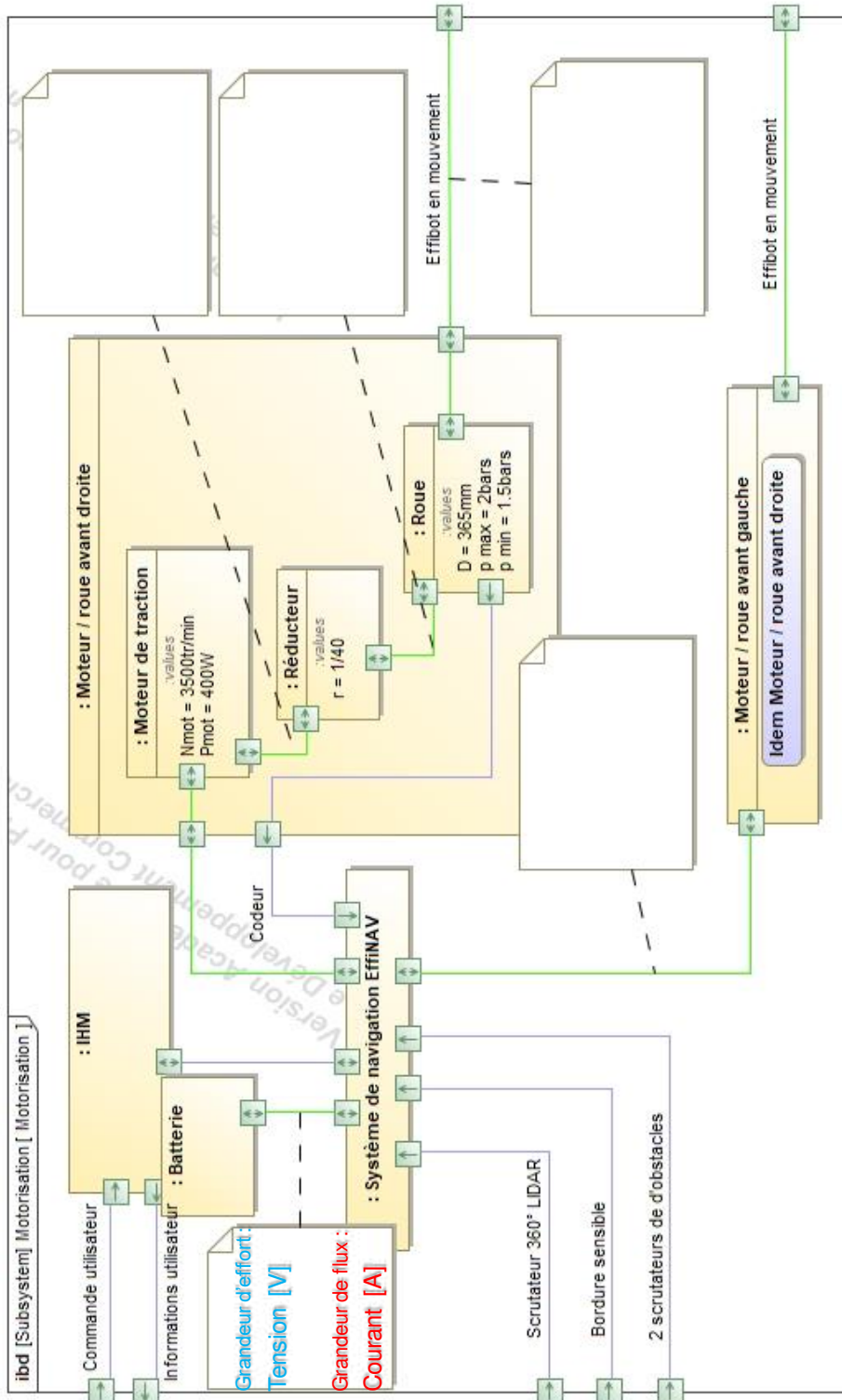
Né(e) le :

(Les numéros figurent sur la convocation.)

1.1

## DOCUMENTS RÉPONSES

### Q I -1 DR 1 : Diagramme des blocs internes [Motorisation]





**Q II-4 DR 2 :**

Fonction Verif\_Rapp\_Reel(Nd,Ng):

Vit\_rd = .....

Vit\_rg =.....

Rapp\_Vit\_Reel= .....

Retourner (Rapp\_Vit\_Reel)

---

**Q II-4 DR 3**

Fonction Mesure\_Vit\_Rg\_Rd(Cons\_Vit,Sens\_Rot,Ray\_courb):

Si Sens\_Rot est égal à.....: Alors

    Rapp\_Vit\_Th= .....

Sinon :

    .....

Retourner Rapp\_Vit\_Th

---

**Q II-5 DR 4**

Algorithme fonction Detect\_gliss (Rapp\_Vit\_Th, Rapp\_Vit\_Reel).

SI .....

Etat\_Gliss="Attention, risque de patinage"

.....

Etat\_Gliss="pas de patinage"

.....