

SUJET

2020-2021

SCIENCES DE L'INGÉNIEUR

Spécialité Première

ÉVALUATIONS COMMUNES

Modèle CCYC : ©DNE

Nom de famille (naissance) :

(Suivi s'il y a lieu, du nom d'usage)

Prénom(s) :

N° candidat : N° d'inscription :

(Les numéros figurent sur la convocation.)

Né(e) le : / /



RÉPUBLIQUE FRANÇAISE

1.1

ÉPREUVES COMMUNES DE CONTRÔLE CONTINU

CLASSE : Première

E3C : E3C1 E3C2 E3C3

VOIE : Générale Technologique Toutes voies (LV)

ENSEIGNEMENT : Sciences de l'Ingénieur

DURÉE DE L'ÉPREUVE : 02h00

Niveaux visés (LV) : LVA LVB

Axes de programme :

Analyser l'organisation matérielle d'un produit par une démarche d'ingénierie système
 Caractériser la puissance nécessaire au fonctionnement d'un produit ou un système
 Quantifier les écarts de performance entre les valeurs attendues, mesurées, simulées
 Proposer et justifier des hypothèses ou simplification en vue d'une modélisation
 Associer un modèle aux composants d'une chaîne de puissance
 Traduire le comportement attendu ou observé d'un objet par une structure algorithmique
 Modéliser les mouvements
 Modéliser les actions mécaniques
 Caractériser les échanges d'informations
 Déterminer les grandeurs flux (courant) et effort (tension) dans un circuit électrique
 Déterminer les grandeurs géométriques et cinématiques d'un mécanisme
 Prévoir l'ordre de grandeur de la mesure
 Identifier les erreurs de mesure
 Rendre compte de résultats

CALCULATRICE AUTORISÉE : Oui Non

DICTIONNAIRE AUTORISÉ : Oui Non

Ce sujet contient des parties à rendre par le candidat avec sa copie. De ce fait, il ne peut être dupliqué et doit être imprimé pour chaque candidat afin d'assurer ensuite sa bonne numérisation.

Ce sujet intègre des éléments en couleur. S'il est choisi par l'équipe pédagogique, il est nécessaire que chaque élève dispose d'une impression en couleur.

Ce sujet contient des pièces jointes de type audio ou vidéo qu'il faudra télécharger et jouer le jour de l'épreuve.

Nombre total de pages : 11



PRÉSENTATION DU PRODUIT

Le déplacement individuel des personnes est un secteur très porteur dans notre société ces 5 dernières années.

Que cela soit dans un but de loisirs, de sport ou de solutions alternatives à un autre mode de déplacement, il existe à ce jour de très nombreux produits proposés à la vente, certains électriques, d'autres non (trottinette, skateboard, vélo ...)

Le support d'étude de cette épreuve est un skateboard électrique permettant à son utilisateur, grâce à une télécommande, de se déplacer dans un milieu urbain.

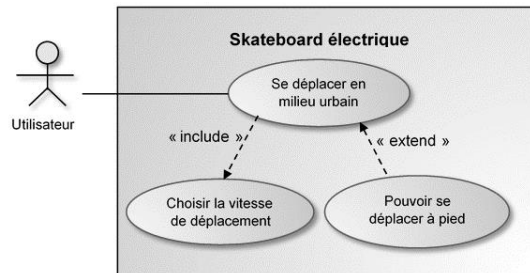
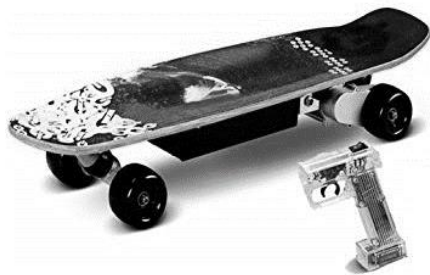


Figure 1 : Diagramme de cas d'utilisation du skateboard

ÉTUDE D'UNE PERFORMANCE DU PRODUIT

En cas de chute de l'utilisateur le leash (laisse en français) qui relie le skate à l'utilisateur coupe la commande, le skateboard s'éloigne encore de plusieurs mètres avant de s'arrêter.

Problématique : comment réduire la distance parcourue par le skateboard à moins de deux mètres suite à la chute de l'utilisateur?

La figure 2 illustre la distance parcourue par le skateboard lors d'une utilisation normale suivie d'une chute de l'utilisateur au bout de 10 s.

Modèle CCYC : ©DNE

Nom de famille (naissance) :

(Suivi s'il y a lieu, du nom d'usage)

Prénom(s) :

N° candidat : N° d'inscription :

(Les numéros figurent sur la convocation.)

Né(e) le : / /

Liberté • Égalité • Fraternité
RÉPUBLIQUE FRANÇAISE

1.1

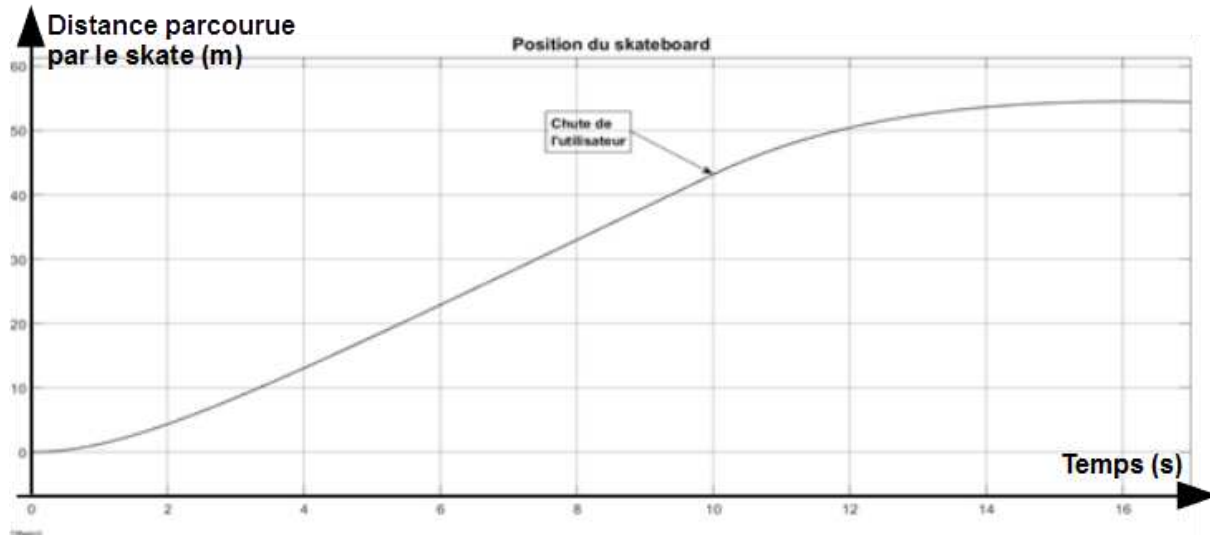


Figure 2 : Distance parcourue par le skateboard

Question I.1 À l'aide de la figure 2 et sachant que l'utilisateur chute au bout de 10 secondes, **montrer** que la course parcourue par le skate après la chute de son utilisateur est supérieure à celle mentionnée dans la problématique

Le moteur à courant continu du skate permet de convertir l'énergie électrique provenant de la batterie en une énergie mécanique de rotation. Un ensemble formé d'une courroie et de deux poulies permet de transmettre cette énergie à la roue motrice du skate. La figure 3 illustre la chaîne de puissance du skateboard.



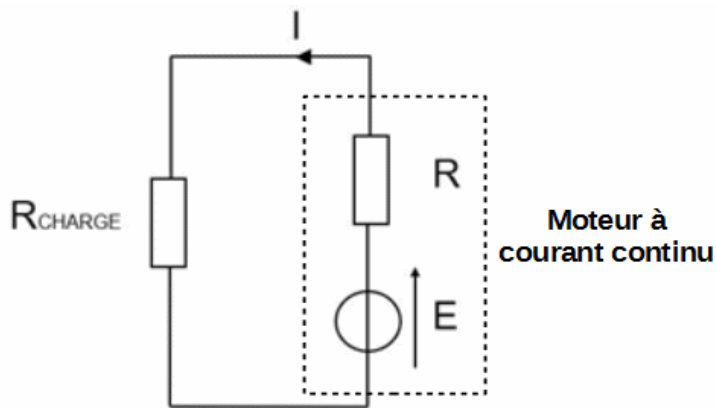
Figure 3 : Chaîne de puissance du skateboard

Le diamètre de la roue motrice est de 19,6 cm et le rapport de réduction de l'ensemble poulies / courroie est de $\frac{15}{65}$. Le modèle multiphysique établi nous permet d'observer que, au moment de la chute de l'utilisateur, la vitesse de rotation de l'arbre moteur est de $225 \text{ rad}\cdot\text{s}^{-1}$.



Question I.2 À l'aide de la figure 2, **calculer** la vitesse du skateboard au moment de la chute de l'utilisateur. **Conclure** quant à la validité du modèle multiphysique établi.

Pour réduire la distance parcourue par le skate après la chute de son utilisateur on souhaite créer un couple de freinage permettant de le ralentir. Pour cela, dès que la chute de l'utilisateur est détectée, on connecte une résistance R_{CHARGE} aux bornes du moteur à courant continu. La figure 4 illustre le schéma électrique équivalent du moteur associé à la résistance R_{CHARGE} .



Hypothèse simplificatrice :

Dans ce schéma on néglige l'influence de l'inductance du moteur à courant continu.

Figure 4 : Schéma électrique équivalent au moteur associé R_{CHARGE}

Question I.3 À l'aide de la figure 4, **déterminer** l'expression du courant I en fonction E , R et de R_{CHARGE} .

Le couple de freinage imposé sur l'arbre du moteur dépend du courant I circulant dans le moteur. On peut déterminer le couple de freinage à l'aide de la formule $I = \frac{C_{\text{FREINAGE}}}{k}$ où I est le courant traversant le moteur, C_{FREINAGE} le couple de freinage provoqué par le moteur et k est la constante électromagnétique du moteur.

Question I.4 À l'aide de la relation qui lie C_{FREINAGE} à I et de votre réponse à la question précédente, **montrer** que le couple résistant augmente lorsque la valeur de R_{CHARGE} diminue.

| | |
|---|--|
| Modèle CCYC : ©DNE Nom de famille (naissance) : (Suivi s'il y a lieu, du nom d'usage) | <input style="width: 100%; height: 20px;" type="text"/> |
| Prénom(s) : | <input style="width: 100%; height: 20px;" type="text"/> |
| N° candidat : | <input style="width: 50%; height: 20px;" type="text"/> |
|  République Française | N° d'inscription : <input style="width: 20%; height: 20px;" type="text"/> |
| Né(e) le : | (Les numéros figurent sur la convocation.) <input style="width: 15%; height: 20px;" type="text"/> / <input style="width: 15%; height: 20px;" type="text"/> / <input style="width: 20%; height: 20px;" type="text"/> |

1.1

La relation qui lie la position atteinte par le skate après la chute de son utilisateur avec la résistance R_{CHARGE} a été déterminée à l'aide de la modélisation du skateboard. La formule obtenue est la suivante :

$$P_F = a \times R_{\text{CHARGE}} + P_0$$

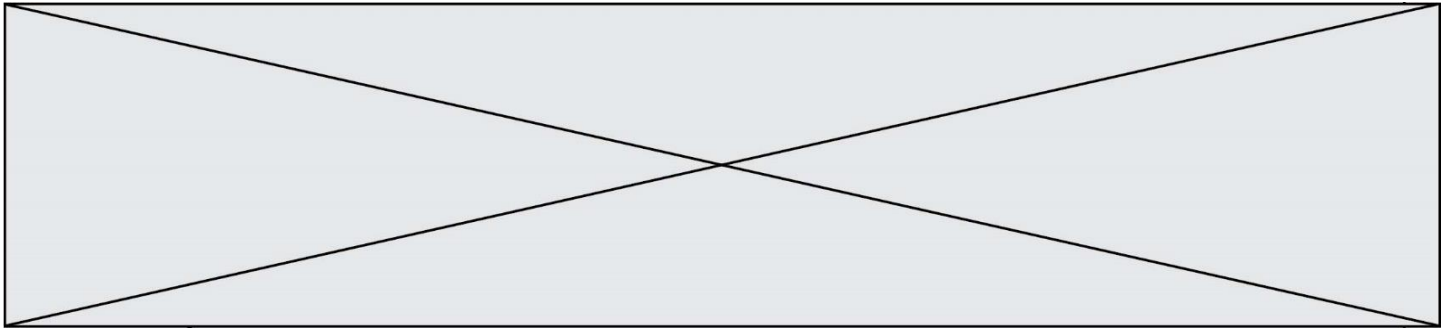
Où :

$$a = 12,87 \text{ m} \cdot \Omega^{-1} ;$$

P_0 est la position du skateboard au moment de la chute de l'utilisateur ;

P_F est la position finale atteinte par le skateboard une fois celui-ci immobilisé.

Question I.5 **Déterminer** la valeur maximale que devra prendre R_{CHARGE} pour pouvoir respecter le cahier des charges. Le choix de la valeur de R_{CHARGE} s'étant finalement portée vers la valeur normalisée de $0,15 \Omega$, **conclure** quant à la capacité du skateboard à respecter le cahier des charges.



COMMANDE DU FONCTIONNEMENT DU PRODUIT OU MODIFICATION DE SON COMPORTEMENT

Le nombre croissant de moyens de locomotion électriques individuels dans le flux de circulation urbain multiplie le risque d'accident. Ce risque peut notamment avoir lieu lors d'un freinage brutal du skateboard. Dans sa version actuelle, aucune solution n'est mise en place afin d'avertir les autres personnes de l'environnement de cette décélération.

Problématique : Comment prévenir un autre usager de la décélération du skateboard?

La structure retenue pour répondre à la problématique est illustrée par la figure 6. Le comportement souhaité consiste à allumer le feu arrière en cas de freinage. L'importance de l'éclairage dépendra de l'intensité du freinage afin d'informer les autres usagers de l'urgence (ou non) de la situation.

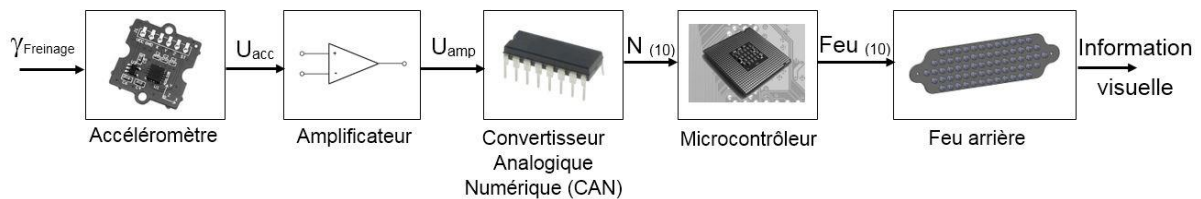


Figure 6 : Structure et notation des grandeurs de sortie des blocs fonctionnels

Les seuils intermédiaires fixant les différents degrés d'éclairage sont déterminés proportionnellement à la décélération maximale. Un essai est donc réalisé sur le skateboard pour déterminer celle-ci. Durant cet essai le skateboard est lancé à sa vitesse maximale puis l'utilisateur active le freinage à son niveau maximum. Les mesures effectuées pendant cet essai donne :

- vitesse initiale avant freinage : $7 \text{ m}\cdot\text{s}^{-1}$;
- le skateboard met 1,5 s pour s'arrêter ;
- le mouvement est considéré comme uniformément décéléré.

Question II.1 **Déterminer** à partir des résultats du modèle multiphysique ci-dessus la valeur maximale de la décélération du skateboard γ_{Max} en $\text{m}\cdot\text{s}^{-2}$.

Modèle CCYC : ©DNE

Nom de famille (naissance) :


(Suivi s'il y a lieu, du nom d'usage)

Prénom(s) :

N° candidat : N° d'inscription :

(Les numéros figurent sur la convocation.)

Né(e) le : / /



1.1

L'accéléromètre permet de mesurer la valeur γ_{Freinage} de la décélération du skateboard et fournit à sa sortie une tension U_{acc} image de cette décélération. La caractéristique entrée-sortie de ce capteur est illustrée par la figure 7.

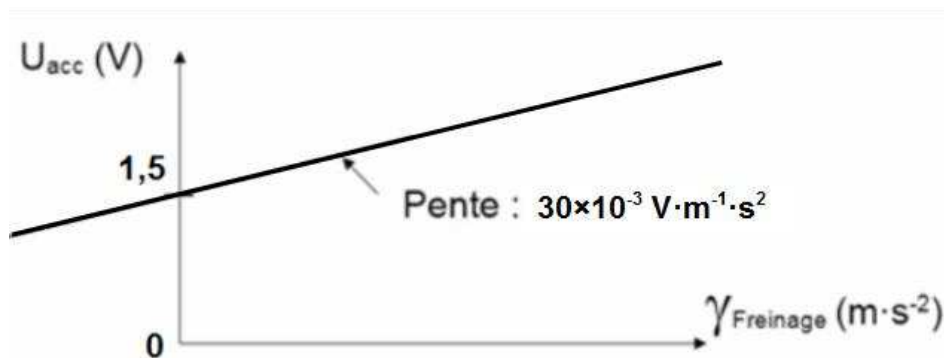
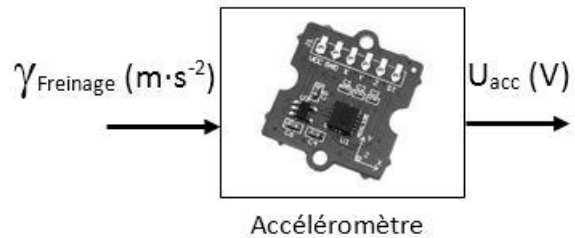
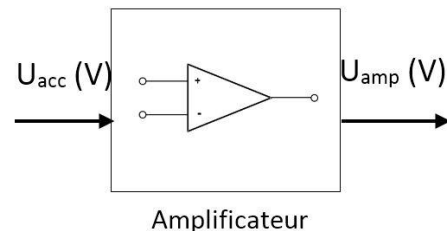


Figure 7 : Caractéristique $U_{\text{acc}} = f(\gamma_{\text{Freinage}})$ de l'accéléromètre

Question II.2 **Déterminer** l'équation de la caractéristique $U_{\text{acc}} = f(\gamma_{\text{Freinage}})$.
 DR1 **Compléter** le document réponse DR1 en indiquant les valeurs de la tension U_{acc} pour les valeurs d'accélération $0 \text{ m} \cdot \text{s}^{-2}$, $-1 \text{ m} \cdot \text{s}^{-2}$ et $-2 \text{ m} \cdot \text{s}^{-2}$.

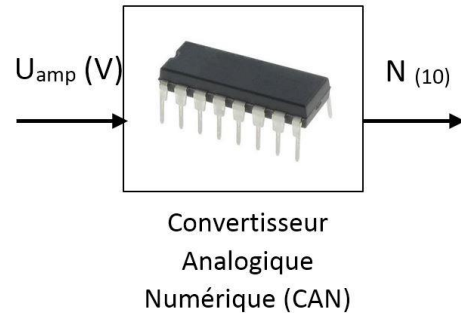
La variation de tension en sortie de l'accéléromètre étant faible, un amplificateur est inséré dans la chaîne d'information afin d'améliorer la précision de la mesure d'accélération. La relation entrée-sortie de l'amplificateur est définie par l'équation :
 $U_{\text{amp}} = (U_{\text{acc}} - 1,3) \times 15$.



Question II.3 **Compléter** le document réponse DR1 en indiquant les valeurs de la tension U_{amp} pour les valeurs d'accélération $0 \text{ m} \cdot \text{s}^{-2}$, $-1 \text{ m} \cdot \text{s}^{-2}$ et $-2 \text{ m} \cdot \text{s}^{-2}$.
 DR1



Le Convertisseur Analogique Numérique (CAN) transforme la sortie analogique U_{amp} de l'amplificateur en un mot numérique N codé sur 10 bits interprétable par le programme du microcontrôleur. La tension en entrée du CAN varie de 0 V à 5 V.



On rappelle que le quantum q (également appelé résolution) du CAN se calcule à l'aide de la formule $q = \frac{U_{REF}}{2^n}$ où U_{REF} est la tension de référence (ici 5 V) et n le nombre de bits sur lequel le mot numérique en sortie.

Question II.4 **Calculer** le quantum q du CAN. **Compléter** le document réponse DR1 en indiquant les valeurs du nombre N en décimal (ne conserver que la partie entière) image des accélérations $0 \text{ m}\cdot\text{s}^{-2}$, $-1 \text{ m}\cdot\text{s}^{-2}$ et $-2 \text{ m}\cdot\text{s}^{-2}$.

Le feu arrière est composé de trois secteurs lumineux indépendants permettant ainsi de s'allumer progressivement dès qu'un seuil de décélération est dépassé. Pour contrôler l'allumage des différents secteurs le programme du microcontrôleur utilise une variable FEU codée sur 8 bits. Les 3 bits de poids les plus faibles de cette variable permettent de contrôler indépendamment chacun des 3 secteurs du feu :

| | |
|---|--|
| <p>Le bit B0 (bit de poids le plus faible) de la variable FEU correspond à la zone intérieure du feu. Si ce bit est au « 1 » logique la zone intérieure s'allume.</p> | |
| <p>Le bit B1 de la variable FEU correspond à la zone centrale du feu. Si ce bit est au « 1 » logique la zone centrale s'allume.</p> | |
| <p>Le bit B2 de la variable FEU correspond à la zone extérieure du feu. Si ce bit est au « 1 » logique la zone extérieure s'allume.</p> | |

Modèle CCYC : ©DNE

Nom de famille (naissance) :

(Suivi s'il y a lieu, du nom d'usage)

Prénom(s) :

N° candidat : N° d'inscription :

(Les numéros figurent sur la convocation.)

Né(e) le : / /



RÉPUBLIQUE FRANÇAISE

1.1

Le comportement souhaité pour le feu est le suivant :

- Si le skateboard ne décélère pas, le feu est totalement éteint ;
- Si la décélération est comprise en $-1 \text{ m}\cdot\text{s}^{-2} \leq \gamma_{\text{freinage}} < 0 \text{ m}\cdot\text{s}^{-2}$, seule la zone intérieure est allumée ;
- Si la décélération est comprise en $-2 \text{ m}\cdot\text{s}^{-2} \leq \gamma_{\text{freinage}} < -1 \text{ m}\cdot\text{s}^{-2}$, les zones centrale et intérieure sont allumées ;
- Au-delà de $-2 \text{ m}\cdot\text{s}^{-2}$, les trois zones sont allumées.

Question II.5 **Calculer** la valeur en binaire puis en décimale de la variable FEU dans les 4 cas de figure décrit dans le comportement souhaité du feu arrière. **Reporter** les valeurs décimales dans le tableau du document réponse DR1.

Question II.6 **Compléter** l'algorithme de contrôle du feu arrière du document réponse DR1 afin d'obtenir le comportement souhaité.



Modèle CCYC : ©DNE

Nom de famille (naissance) :

(Suivi s'il y a lieu, du nom d'usage)

Prénom(s) :

N° candidat :

N° d'inscription :



Né(e) le :

(Les numéros figurent sur la convocation.)

1.1

DOCUMENTS RÉPONSES

DR1, Question II.2, II.3 et II.4

| $\gamma_{\text{Freinage}} \text{ (m}\cdot\text{s}^{-2}\text{)}$ | $U_{\text{acc}} \text{ (V)}$ | $U_{\text{amp}} \text{ (V)}$ | $N_{(10)}$ |
|---|------------------------------|------------------------------|------------|
| 0 | | | |
| -1 | | | |
| -2 | | | |

DR1, Question II.5

| | FEU ₍₁₀₎ |
|--|---------------------|
| | |
| | |
| | |
| | |

DR1, Question II.6

