

SUJET

2020-2021

SCIENCES DE L'INGÉNIEUR

Spécialité Première

ÉVALUATIONS COMMUNES

Modèle CCYC : ©DNE

Nom de famille (naissance) :


(Suivi s'il y a lieu, du nom d'usage)

Prénom(s) :

N° candidat : N° d'inscription :

(Les numéros figurent sur la convocation.)

Né(e) le : / /



1.1

ÉPREUVES COMMUNES DE CONTRÔLE CONTINU

CLASSE : Première

E3C : E3C1 E3C2 E3C3

VOIE : Générale Technologique Toutes voies (LV)

ENSEIGNEMENT : Sciences de l'ingénieur

DURÉE DE L'ÉPREUVE : 2h 00

Niveaux visés (LV) : LVA LVB

Axes de programme :

- Analyser le besoin d'un produit par une démarche d'ingénierie système
- Analyser l'organisation matérielle d'un produit par une démarche d'ingénierie système
- Analyser l'organisation fonctionnelle d'un produit par une démarche d'ingénierie système
- Quantifier les écarts de performance entre les valeurs attendues, mesurées, simulée
- Caractériser les grandeurs physiques en entrées/sorties d'un modèle multiphysique traduisant la transmission de puissance
- Associer un modèle aux composants d'une chaîne de puissance
- Traduire le comportement attendu ou observé d'un objet par une structure algorithmique
- Modéliser sous une forme graphique une structure, un mécanisme ou un circuit
- Modéliser les mouvements
- Modéliser les actions mécaniques
- Associer un modèle à un système asservi
- Déterminer les grandeurs flux (courant) et effort (tension) dans un circuit électrique
- Déterminer les grandeurs géométriques et cinématiques d'un mécanisme
- Prévoir l'ordre de grandeur de la mesure
- Rendre compte de résultats

CALCULATRICE AUTORISÉE : Oui Non

DICTIONNAIRE AUTORISÉ : Oui Non

Ce sujet contient des parties à rendre par le candidat avec sa copie. De ce fait, il ne peut être dupliqué et doit être imprimé pour chaque candidat afin d'assurer ensuite sa bonne numérisation.

Ce sujet intègre des éléments en couleur. S'il est choisi par l'équipe pédagogique, il est nécessaire que chaque élève dispose d'une impression en couleur.

Ce sujet contient des pièces jointes de type audio ou vidéo qu'il faudra télécharger et jouer le jour de l'épreuve.

Nombre total de pages : 13



PRÉSENTATION DU PRODUIT ÉTUDIÉ

La loi relative à la transition énergétique pour la croissance verte interdit la vente et la distribution des gobelets, verres et assiettes en plastique au 1^{er} janvier 2020 (Voir décret du 30 août 2016). L'objectif est de moins polluer car le plastique met des dizaines d'années à disparaître dans la nature et est souvent associé à des produits toxiques.

Les solutions pour les organisateurs d'évènements publics consistent donc :

- soit à utiliser de la vaisselle jetable en compostage domestique et constituée pour tout ou partie de matières biosourcées ;
- soit à utiliser de la vaisselle réutilisable.

Lorsque la deuxième solution est retenue, il est parfois difficile pour les organisateurs de récupérer les gobelets malgré les frais de consigne. Le système GOBLOX automatise la récupération, le stockage des gobelets ainsi que la restitution de la consigne tout en multipliant les points de collecte sur le site de l'évènement.

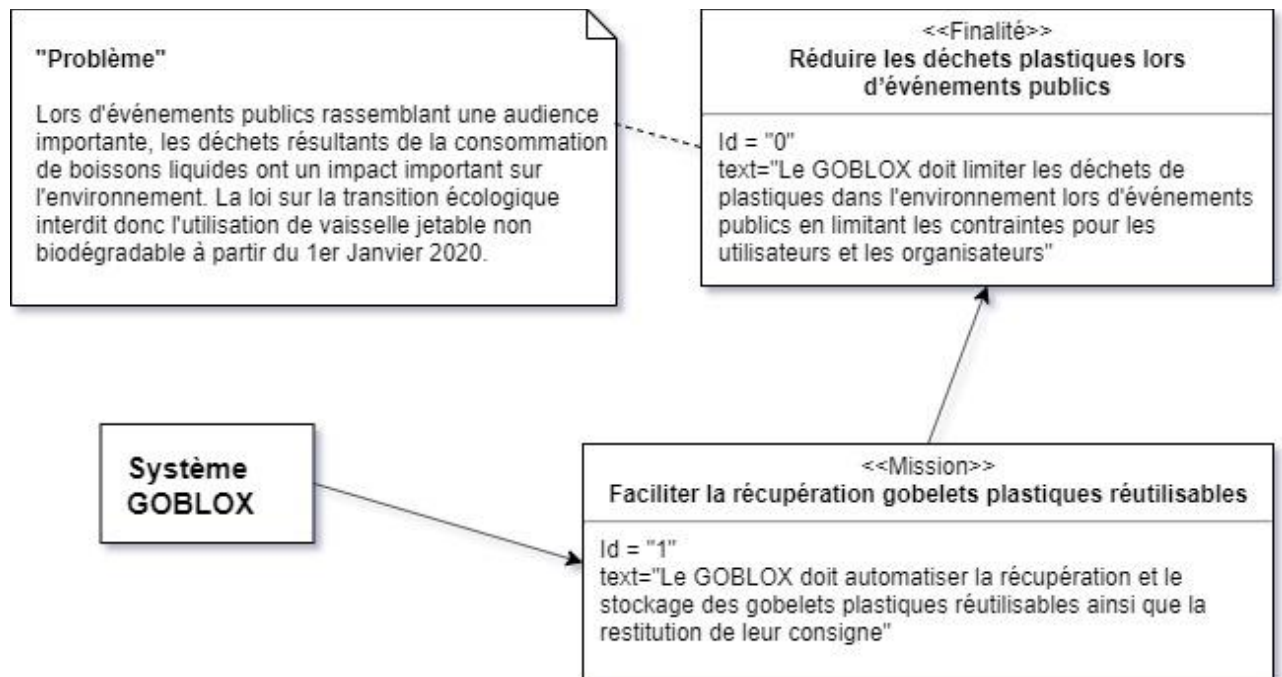


Figure 1

Modèle CCYC : ©DNE

Nom de famille (naissance) :

(Suivi s'il y a lieu, du nom d'usage)

Prénom(s) :

N° candidat : N° d'inscription :

(Les numéros figurent sur la convocation.)

Né(e) le : / /



1.1

Cas d'utilisation du Goblox

Le GOBLOX doit :

- identifier l'objet collecté comme étant bien un gobelet plastique réutilisable selon la norme « Greencup » ;
- déplacer le gobelet identifié vers la zone de stockage ;
- stocker le gobelet dans la zone dédiée en optimisant l'espace disponible ;
- rendre la consigne à l'utilisateur ;
- réaliser ces opérations rapidement pour éviter les temps d'attente aux utilisateurs.

Diagramme de contexte partiel

Le GOBLOX doit :

- permettre la récupération et le stockage des gobelets plastiques réutilisables et la restitution de la consigne ;
- pouvoir être déplacé aisément sur le site de l'événement ;
- respecter les normes ;
- résister à son environnement et limiter les impacts sur celui-ci ;
- se connecter à Internet pour effectuer un suivi continu ;
- permettre (via internet) au responsable de l'événement de connaître l'état du stockage des gobelets et de la réserve de consigne.

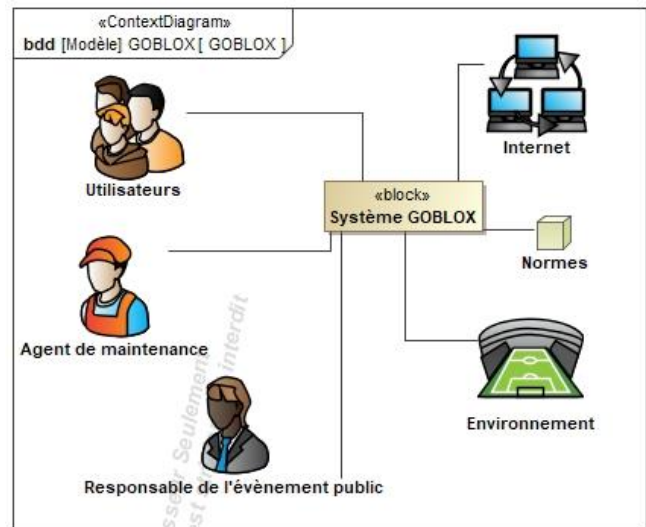


Figure 2

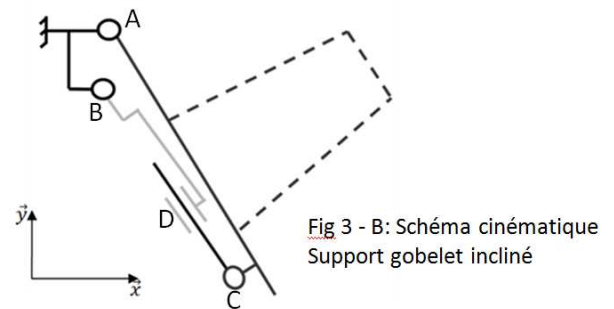
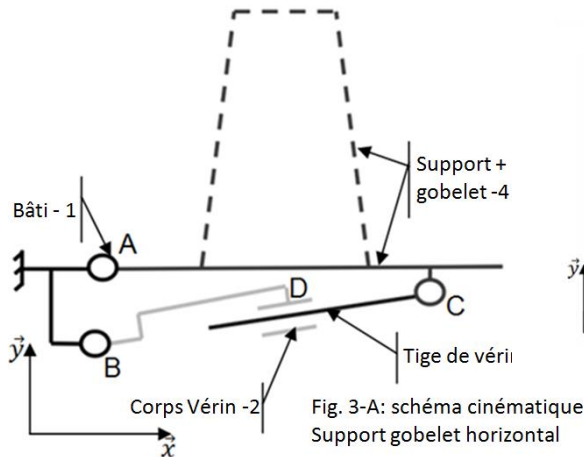
ÉTUDE D'UNE PERFORMANCE DU PRODUIT

Afin que le « GOBLOX » assure sa fonction de récupération de gobelets et de restitution de consigne. Il faut que chaque gobelet soit positionné dans la machine puis mesuré afin de s'assurer de sa bonne conformité.

Après quoi le gobelet doit être déplacé vers la zone de stockage qui est située en partie basse de la machine. C'est cette phase de déplacement qui sera étudiée dans cet exercice. Dans la suite de l'étude le temps nécessaire au contrôle de conformité du gobelet sera négligé. La phase de déplacement du gobelet ne doit pas excéder 0,7 s afin de garantir un temps d'attente acceptable par l'utilisateur.



Problématique : comment assurer un temps de basculement du support de gobelet inférieur à 0,7 s ?



Le schéma cinématique retenu par les concepteurs du système pour transférer un gobelet vers la zone de stockage est représenté sur la figure 3.

Le support de gobelet reste horizontal pendant la phase de vérification de la conformité du gobelet (figure 3-A). Si celui-ci est conforme, il est déplacé vers la zone de stockage. Pour cela, la tige du vérin se déplace, le support du gobelet est entraîné en rotation dans le sens horaire autour du point A jusqu'à un angle de 56° après quoi le gobelet glisse sur le support vers la zone de stockage (figure 3-B).

Question I.1 **Déterminer** la vitesse moyenne de rotation de l'ensemble "Gobelet + support-4" afin de parcourir un débattement angulaire de 56° en 0,7 s.

Les concepteurs du système ont prévu que la vitesse de déplacement de la tige du vérin par rapport au corps du vérin soit constante et modélisée par $\overrightarrow{V_{C3/2}}$.

Le graphique ci-dessous décrit l'évolution du débattement angulaire de 4 par rapport à 1 au cours du temps lorsque la tige du vérin 3 se déplace. Cette évolution est décrite pour 4 valeurs différentes de la norme de $\overrightarrow{V_{C3/2}}$.

Modèle CCYC : ©DNE

Nom de famille (naissance) :

(Suivi s'il y a lieu, du nom d'usage)

Prénom(s) :

N° candidat : N° d'inscription :

(Les numéros figurent sur la convocation.)

Né(e) le : / /

Liberté • Égalité • Fraternité
RÉPUBLIQUE FRANÇAISE

1.1

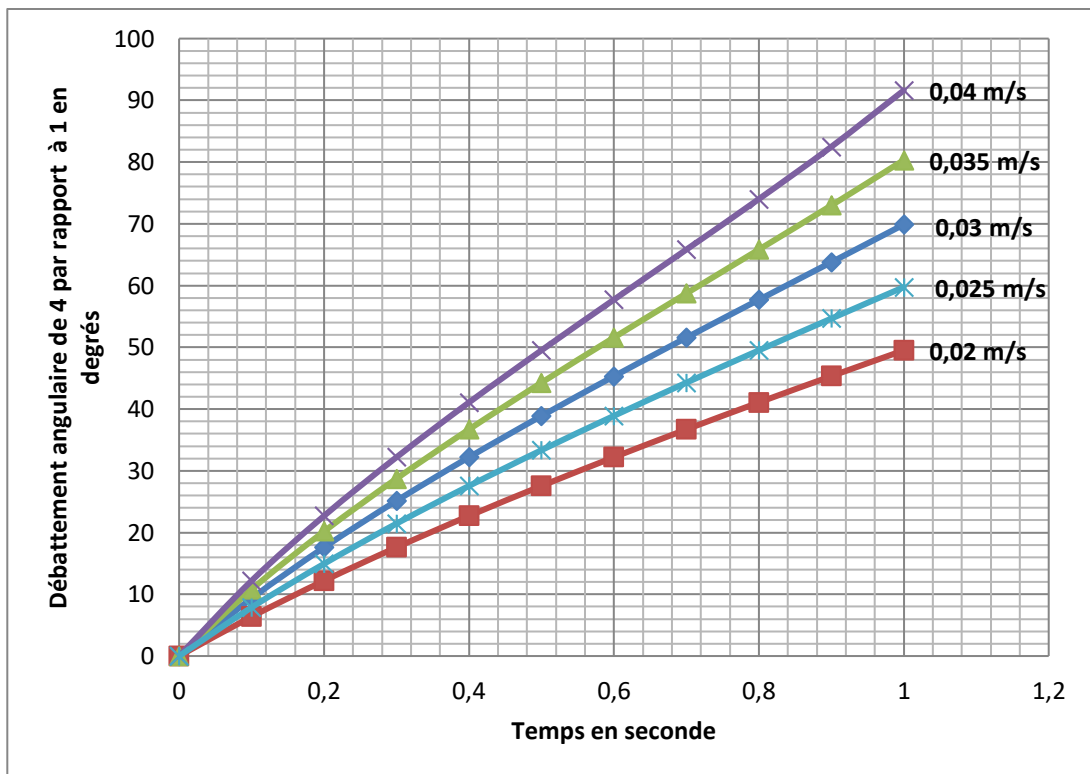


Figure 4 : débattement angulaire.

Afin que le gobelet glisse vers la zone de stockage, le support 4 doit s'incliner d'un angle de 56° par rapport au bâti 1. La norme de $\vec{V}_{C3/2}$ est égale à $0,03 \text{ m} \cdot \text{s}^{-1}$.

Question I.2 **Déterminer** le temps que prendra le mouvement d'inclinaison. **Conclure** sur la compatibilité de ce temps avec le cahier des charges.

Question I.3 **Déterminer** une valeur possible de la norme de $\vec{V}_{C3/2}$ permettant de respecter le cahier des charges.

Le vérin qui entraîne le support du gobelet est un vérin électrique. Les schémas cinématiques des figures 5 et 6 illustrent son fonctionnement.

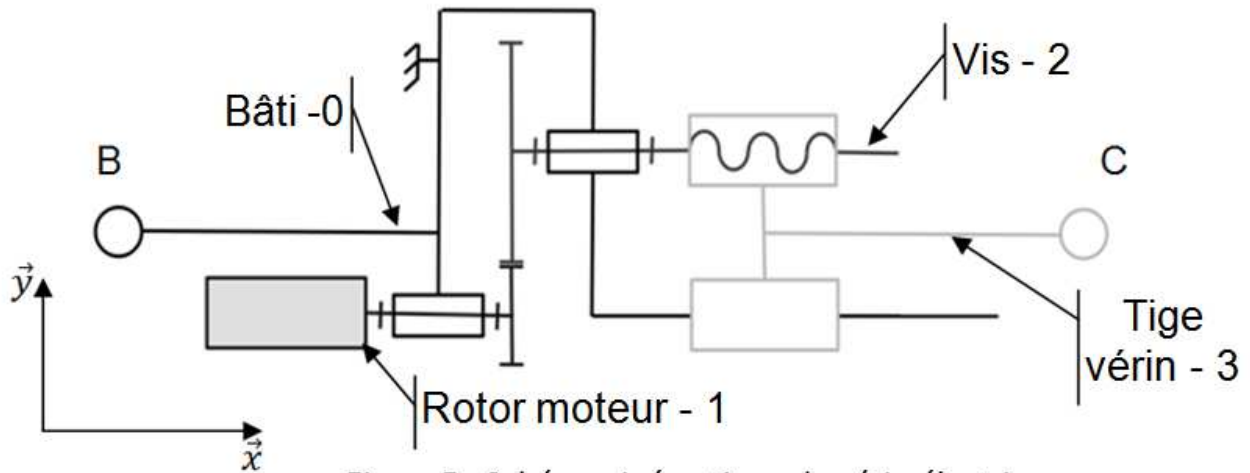


Figure 5 : Schéma cinématique du vérin électrique

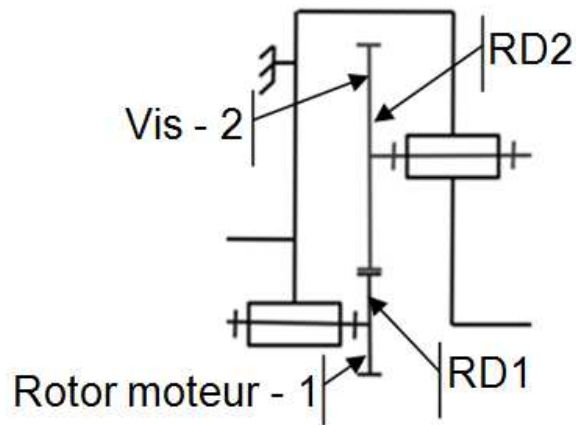


Figure 6 : zoom sur le réducteur

Description du fonctionnement :

Le moteur électrique entraîne un réducteur à engrenage composé de deux roues dentées RD1 et RD2. Ce réducteur entraîne à son tour un ensemble vis/écrou. L'écrou étant lié par une liaison glissière avec le bâti, il ne peut que translater le long de l'axe (BC). C'est ce mouvement de translation qui est utilisé pour déplacer le support de gobelet en rotation.

Données :

- Nombre de dents de la roue RD1 : $Z1 = 15$ dents ;
- Nombre de dents de la roue RD2 : $Z2 = 70$ dents ;
- Vitesse de rotation du moteur (supposée constante) : $N_{\text{mot}} = 2800 \text{ tr} \cdot \text{min}^{-1}$;
- Pas de la vis : 3,5 mm.

Modèle CCYC : ©DNE

Nom de famille (naissance) :


(Suivi s'il y a lieu, du nom d'usage)

Prénom(s) :

N° candidat : N° d'inscription :

(Les numéros figurent sur la convocation.)

Né(e) le : / /

 Liberté • Égalité • Fraternité
RÉPUBLIQUE FRANÇAISE

1.1

Rappel: le pas d'une vis correspond à la distance parcourue par l'écrou lorsque la vis fait un tour.

Question I.4 À partir de la structure interne du vérin électrique, **déterminer** la norme de la vitesse de sortie de la tige du vérin $\|\vec{V}_{C3/2}\|$ en $m \cdot s^{-1}$.
Figures 5 et 6 **Conclure** sur les performances du vérin en termes de vitesse.

Pour la suite de l'étude : $\|\vec{V}_{C3/2}\| = 0,035 m \cdot s^{-1}$.

Question I.5 **Proposer** un protocole expérimental pour déterminer l'effort que doit développer le vérin afin de remonter le support du gobelet
L'expérience a montré que l'effort nécessaire est de 13 N.
Rappel : dans le cas étudié ici, $P_{\text{vérin}} = \|\vec{F}_{\text{vérin}}\| * \|\vec{V}_{C3/2}\|$
Calculer la puissance $P_{\text{vérin}}$ que doit fournir le vérin électrique afin d'assurer le déplacement correct du système.

Question I.6 En consultant le document technique sur le vérin électrique (voir figure 7), **conclure** sur la capacité du vérin électrique à répondre au cahier des charges en prenant en compte le critère de vitesse et le critère de puissance





Référence du vérin électrique	M10
Construction	Vérin linéaire avec moteur à courant continu.
Force de poussée/traction	Jusqu'à 150 N
Irréversibilité	Jusqu'à 300 N
Température de fonctionnement	De -20°C à +60°C
Tension d'alimentation	24 V CC
Consommation électrique	1,1 A maximum
Puissance mécanique	20 W maximum
Vitesse de sortie de tige maximale	0,05 m.s ⁻¹

Figure 7 : Dossier technique vérin

MODIFICATION DU COMPORTEMENT DU PRODUIT

Fonctionnement

Le rendeur de monnaie est l'un des 4 modules fonctionnels de la machine Goblox. Il est constitué d'un tube dont la fonction est de contenir un nombre prédéfini de pièces de monnaie.

À la base du tube se trouve un plateau percé d'une encoche permettant le passage de pièces de 1 € et 2 €. Par gravité, les pièces descendent le long du tube jusqu'à ce que la pièce inférieure se place dans l'encoche. Le plateau peut être mis en rotation par le biais du motoréducteur situé en dessous. La pièce ainsi placée dans l'encoche peut être rendue à l'utilisateur après un tour du plateau. Un interrupteur de fin de course à galet, par l'intermédiaire de l'unité de traitement, permet d'arrêter le moteur lorsque le plateau a effectué un tour et donc distribué une pièce (« fin de course en position appuyé »).

La position du plateau est alors connue partiellement et peut manquer de précision.

Modèle CCYC : ©DNE

Nom de famille (naissance) :

(Suivi s'il y a lieu, du nom d'usage)

Prénom(s) :

N° candidat : N° d'inscription :

(Les numéros figurent sur la convocation.)

Né(e) le : / /



1.1

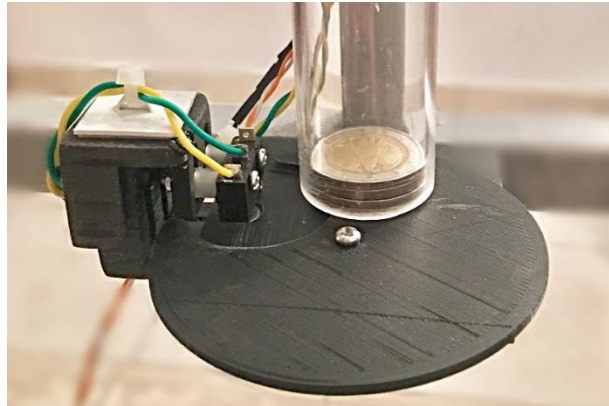


Figure 8 : vue du capteur fin de course.

Problématique : comment assurer la restitution de la consigne en 1 s maximum ?

Question II.1 **Dessiner** sur le document réponse DR1 les chronogrammes correspondant au fonctionnement du rendeur de monnaie dans le cas où l'utilisateur demande la restitution de la consigne.

Des tests de fonctionnement ont montré de possibles imprécisions lors de l'arrêt du plateau. Il a été décidé de remplacer l'interrupteur de fin de course par un motoréducteur associé à un codeur incrémental. La résolution de ce dernier est de 100 impulsions par tour du moteur.



Figure 9 : motoréducteur avec codeur incrémental.

L'ensemble est piloté par un microcontrôleur dont une partie de la programmation sera étudiée par la suite.

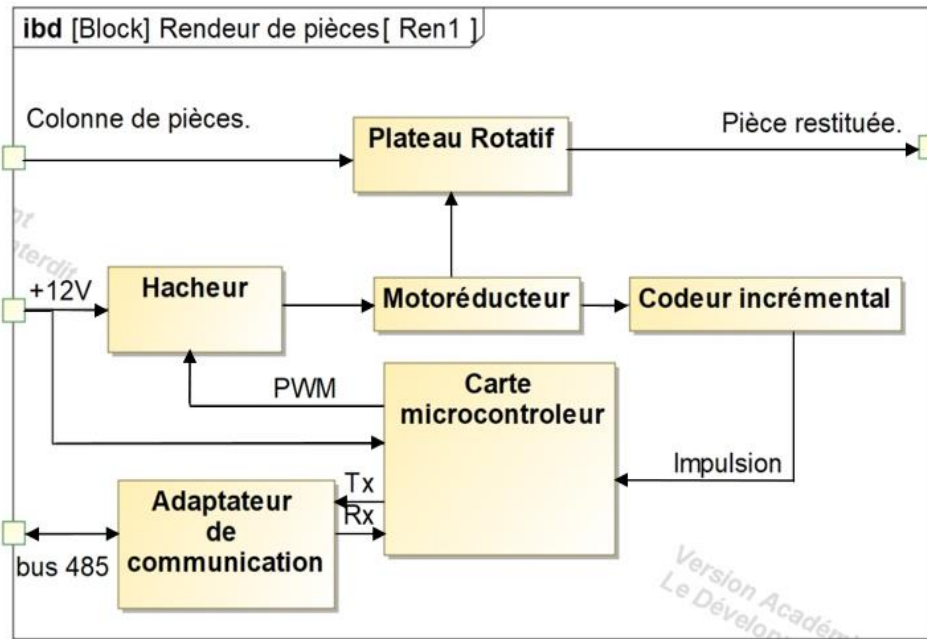


Figure 10 : diagramme des blocs internes.

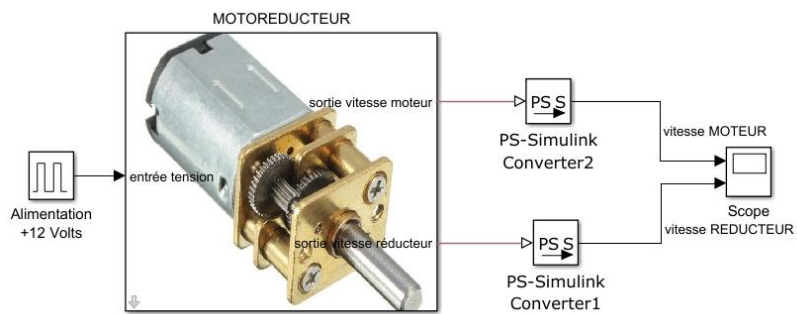


Figure 11 : modèle multi-physique du motoréducteur.

Des résultats de simulation du modèle multi-physique sont fournis dans le document réponse DR1. Les courbes fournies dans ce document correspondent à un tour complet du plateau.

Modèle CCYC : ©DNE

Nom de famille (naissance) :


(Suivi s'il y a lieu, du nom d'usage)

Prénom(s) :

N° candidat : N° d'inscription :

(Les numéros figurent sur la convocation.)

Né(e) le : / /



1.1

Question II.2 DR1 À partir des résultats de simulations fournis sur le document technique DT1, **calculer** le rapport de réduction entre la vitesse de sortie du réducteur et celle du moteur.

Déterminer la vitesse de rotation du plateau pendant le mouvement et le nombre d'impulsions en sortie du codeur incrémental à l'issue du mouvement.

Programmation du microcontrôleur de gestion de la restitution de la consigne.

À la demande de la restitution de la consigne par l'utilisateur, le moteur est alimenté et le plateau doit réaliser un tour. Le pseudo code décrivant ce comportement est donné ci-dessous. Les phrases notées en italique et précédées du caractère « # » sont des commentaires.

Les fonctions suivantes sont utilisées :

Calcul_Impulsions() : renvoie le nombre d'impulsions depuis la mise en rotation du moteur.

Moteur_Arrêt : met le moteur à l'arrêt.

Moteur_Marche : met le moteur en rotation.

1. # Début déclaration des variables
2. Demande_Consigne : ENTIER # Volonté de l'utilisateur : valeur 1 pour la demande de restitution de la consigne et #
3. # valeur 0 dans le cas contraire.
4. Nb_Impulsions_Max : ENTIER # Contient le nombre d'impulsions pour un tour #
5. K : ENTIER # Variable d'incrément.
6. J : ENTIER # Variable d'incrément
7. # Début du programme
8. FAIRE A L'INFINI
9. Moteur_.....
10. J ← Demande_Consigne
11. K ← 0
12. SI J=1 ALORS
13. Moteur_.....
14. TANT QUE K <
15. K ← Calcul_Impulsions()
16. FIN DE TANT QUE
17. Moteur_.....
18. FIN SI
19. FIN DE FAIRE



Question II.3 **Recopier** et **compléter** les lignes 7 à 18 de l'algorithme de programmation du microcontrôleur de gestion de la restitution de la consigne.

De nouveaux tests de fonctionnement ont montré un dépassement de la position à atteindre pour le plateau à cause d'un arrêt trop brusque du moteur. Pour pallier cet inconvénient, il faut ralentir le moteur à partir du moment où 75% de la rotation du plateau aura été réalisée. Pendant la phase à vitesse réduite on utilise la Modulation de Largeur d'Impulsion (MLI) en alimentant le moteur périodiquement en pleine tension pendant 0,25 ms et hors alimentation pendant 0,75 ms sur une période de 1 ms.

Question II.4 **Donner** la valeur moyenne de la tension d'alimentation pendant la phase de ralentissement si le moteur est alimenté en pleine tension sous +12V. En supposant que la vitesse de rotation du moteur est proportionnelle à la tension moyenne de sa tension d'alimentation, **déduire** la nouvelle vitesse du moteur pendant la phase de ralentissement.

Question II.5 **Recopier** et **compléter** les lignes 13 à 22 ci-dessous du nouvel algorithme de programmation du microcontrôleur en remplacement des lignes 13 à 15 précédentes.

```
13. TANT QUE K < .....  
14.   K ← Calcul_Impulsions()  
15. FIN DE TANT QUE  
16. TANT QUE K < .....  
17.   Moteur_Marche  
18.   Pause .....  
19.   Moteur_Arrêt  
20.   Pause .....  
21.   K ← Calcul_Impulsions()  
22. FIN DE TANT QUE
```

Question II.6 **Conclure** quant à l'exigence de restitution de la consigne en moins d'1 s. **Proposer** une modification possible du fonctionnement actuel qui permettrait de satisfaire à l'exigence du cahier des charges.

Modèle CCYC : ©DNE

Nom de famille (naissance) :


(Suivi s'il y a lieu, du nom d'usage)

Prénom(s) :

N° candidat : N° d'inscription :

(Les numéros figurent sur la convocation.)

Né(e) le : / /



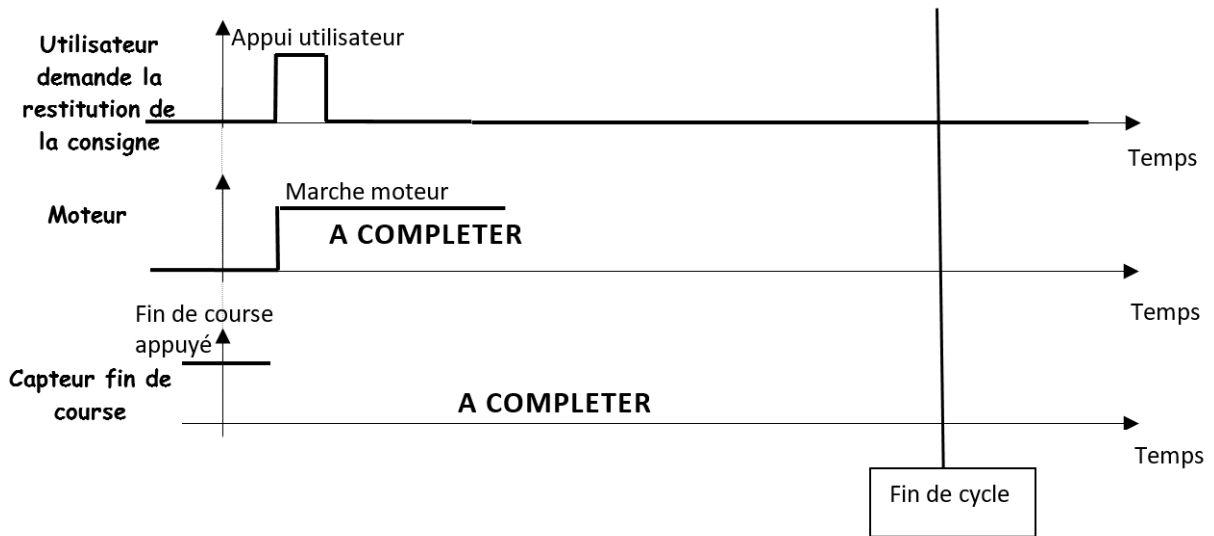
RÉPUBLIQUE FRANÇAISE

1.1

DOCUMENTS RÉPONSES

DR1 :

Question II.1



Question II.2.

Unités utilisées :

En abscisses : le temps en s.

En ordonnées : la vitesse de rotation en $\text{rad}\cdot\text{s}^{-1}$

