

SUJET

2020-2021

SCIENCES DE L'INGÉNIEUR

Spécialité Première

ÉVALUATIONS COMMUNES

Modèle CCYC : ©DNE

Nom de famille (naissance) :

(Suivi s'il y a lieu, du nom d'usage)

Prénom(s) :

N° candidat : N° d'inscription :

(Les numéros figurent sur la convocation.)

Né(e) le : / /



1.1

ÉPREUVES COMMUNES DE CONTRÔLE CONTINU

CLASSE : Première

E3C : E3C1 E3C2 E3C3

VOIE : Générale Technologique Toutes voies (LV)

ENSEIGNEMENT :

DURÉE DE L'ÉPREUVE : --2h--

Niveaux visés (LV) : LVA LVB

Axes de programme :

CALCULATRICE AUTORISÉE : Oui Non

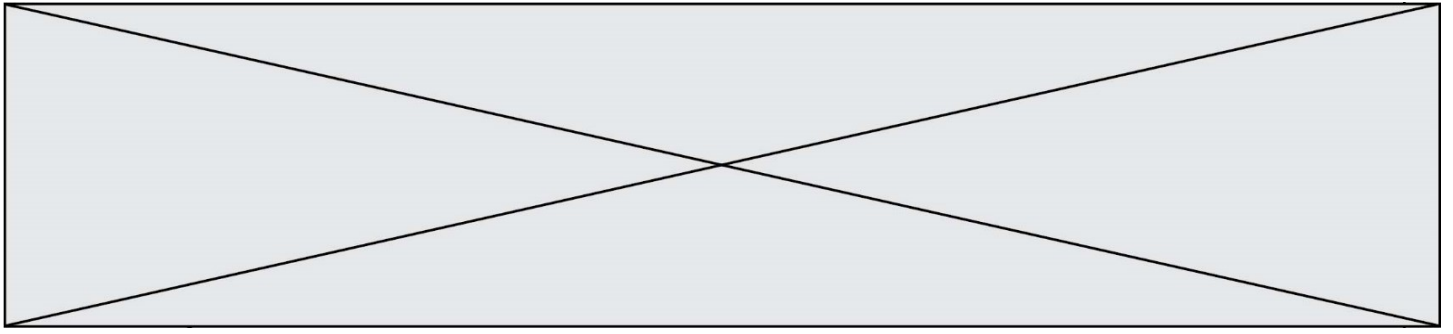
DICTIONNAIRE AUTORISÉ : Oui Non

Ce sujet contient des parties à rendre par le candidat avec sa copie. De ce fait, il ne peut être dupliqué et doit être imprimé pour chaque candidat afin d'assurer ensuite sa bonne numérisation.

Ce sujet intègre des éléments en couleur. S'il est choisi par l'équipe pédagogique, il est nécessaire que chaque élève dispose d'une impression en couleur.

Ce sujet contient des pièces jointes de type audio ou vidéo qu'il faudra télécharger et jouer le jour de l'épreuve.

Nombre total de pages : 11



BACCALAURÉAT GÉNÉRAL
Épreuve Commune de Contrôle Continu
E3C

SCIENCES DE L'INGÉNIEUR

Coefficient 5

Durée : 2 heures

Aucun document autorisé

L'usage des calculatrices est autorisé dans les conditions suivantes :

- l'usage de calculatrice avec mode examen actif est autorisé ;
- l'usage de calculatrice sans mémoire, « type collège » est autorisé.

Information aux candidats : les candidats qui disposent d'une calculatrice avec mode examen devront l'activer le jour des épreuves et les calculatrices dépourvues de mémoire seront autorisées. Ainsi tous les candidats composeront sans aucun accès à des données personnelles pendant les épreuves.

SUJET SI-N°08

Constitution du sujet

- **Étude d'une performance du produit.....Pages 4 à 7**
- **Commande du fonctionnement du produit ou modification de son comportementPages 8 à 10**
- **Documents réponsesPage 11**

Rappel du règlement de l'épreuve

Le sujet comporte deux exercices indépendants l'un de l'autre, équilibrés en durée et en difficulté, qui s'appuient sur un produit unique.

Un premier exercice s'intéresse à l'étude d'une performance du produit. Les candidats doivent mobiliser leurs compétences et les connaissances associées pour qualifier et/ou quantifier cette performance, à partir de l'analyse, de la modélisation de tout ou partie du produit ou de relevés expérimentaux.

Le second exercice porte sur la commande du fonctionnement du produit ou la modification de son comportement. L'étude s'appuie sur l'algorithmique et de la programmation, à partir de ressources fournies au candidat qu'il devra exploiter, compléter ou modifier.

Modèle CCYC : ©DNE

Nom de famille (naissance) :

(Suivi s'il y a lieu, du nom d'usage)

Prénom(s) :

N° candidat : N° d'inscription :

(Les numéros figurent sur la convocation.)

Né(e) le : / /

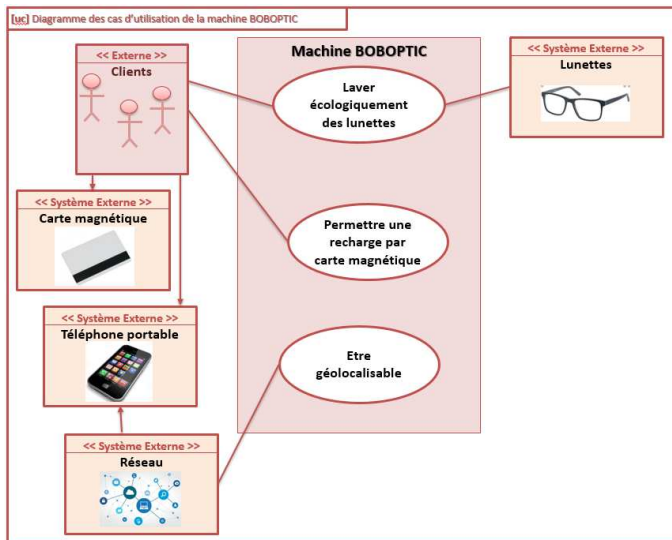
Liberté • Égalité • Fraternité
RÉPUBLIQUE FRANÇAISE

1.1

PRÉSENTATION DU PRODUIT ETUDIÉ

Qu'est-ce que BOBOPTIC ?

BOBOPTIC est une machine dans laquelle les lunettes sont arrosées et séchées avec un jet d'air. Elle déloge les graisses et les saletés en plus de stériliser verres et montures. L'eau utilisée au cours du processus de nettoyage est recyclée grâce à des rayons ultraviolets et des filtres ionisés. L'ensemble est donc sans tâches pour l'environnement et simple d'utilisation! Pratique, une carte magnétique rechargeable permet de régler ses lavages.

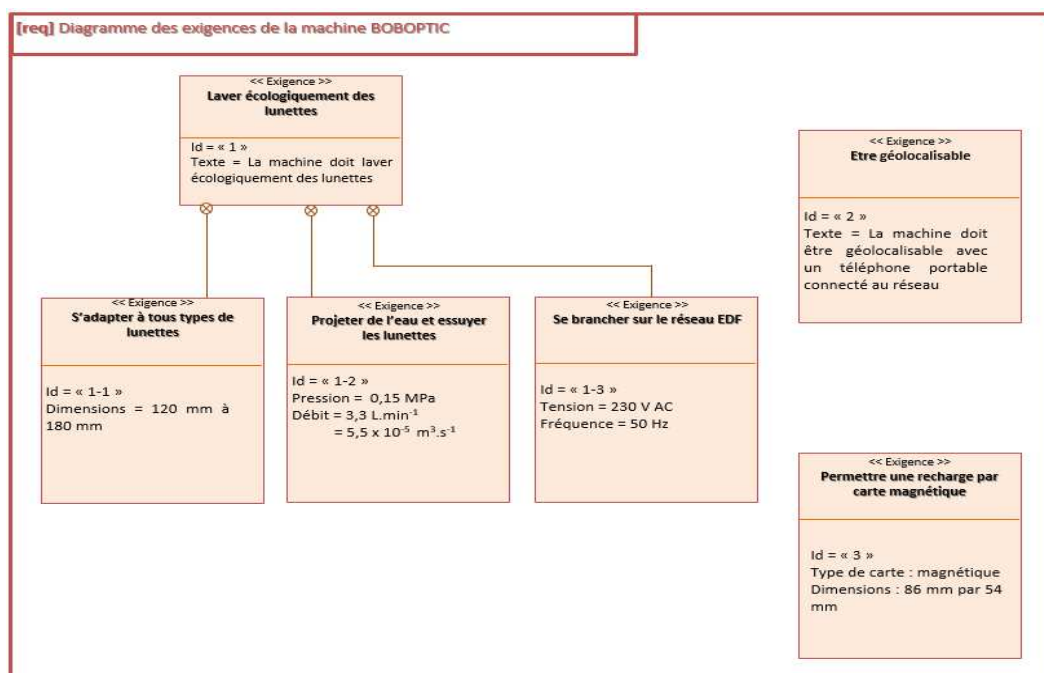


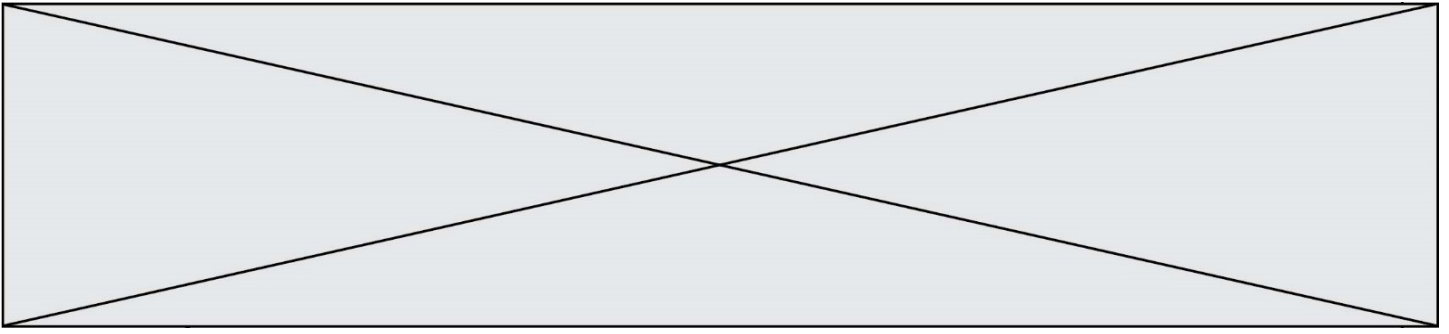
Où trouver BOBOPTIC ?

BOBOPTIC se trouve dans certains centres d'optique indépendants et lieux publics à fort achalandage. À l'heure actuelle, douze robots sont accessibles au Québec. Il est prévu que sera disponible une centaine d'entre eux et qu'ils seront géolocalisables à partir d'une application pour téléphones intelligents. Les autres provinces canadiennes pourraient bien se doter également du nouveau produit.

(Extrait de <http://mon-quartier.ca/>)

Figure 1 :
diagramme
SysML du





ETUDE D'UNE PERFORMANCE DU PRODUIT

On souhaite repositionner le produit <Machine à laver les lunettes> sur le marché français en améliorant ses performances.

Problématique : Comment améliorer les performances du système « BOBOPTIC » en rajoutant un rouleau essuyeur afin de satisfaire au mieux ses clients ?

A l'aide de la présentation du système composé uniquement d'un jet d'eau, répondre aux questions suivantes :

Question I.1 En vous aidant des diagrammes figure 1, **donner** les principales exigences de BOBOPTIC permettant de satisfaire cette problématique de nettoyage des lunettes.

Le service qualité a fait une enquête sur 5 mois auprès de ses clients. Il s'avère que seul 68% des lunettes ressortent vraiment propres.

Seule la partie nettoyage des faces avant des verres sera étudiée.

Lorsque nous nettoyons machinalement une paire de lunettes, nous essuyons les verres avec un chiffon adapté après avoir mouillé la surface du verre. Le but de ce prototype est de reproduire ce principe de nettoyage de façon autonome sur la face avant des verres.

Ce prototype conserve la pompe initialement installée pour projeter l'eau à laquelle on adjoint un rouleau. Ce nouvel élément combine un mouvement de rotation du rouleau par rapport au chariot et un mouvement de translation du chariot par rapport au bâti.

Le service de recherche et développement a mis en évidence le besoin de nettoyer efficacement les lunettes sans les déformer.

A cet effet il a été déduit que la vitesse de translation du chariot par rapport au bâti, notée $\overrightarrow{V_{\text{chariot/bâti}}}$ doit être égale à $0,15 \text{ m.s}^{-1}$

$$\|\overrightarrow{V_{\text{chariot/bâti}}}\| = 0,15 \text{ m.s}^{-1}$$

Modèle CCYC : ©DNE

Nom de famille (naissance) :

(Suivi s'il y a lieu, du nom d'usage)

Prénom(s) :

N° candidat :

N° d'inscription :



Né(e) le :

(Les numéros figurent sur la convocation.)

1.1

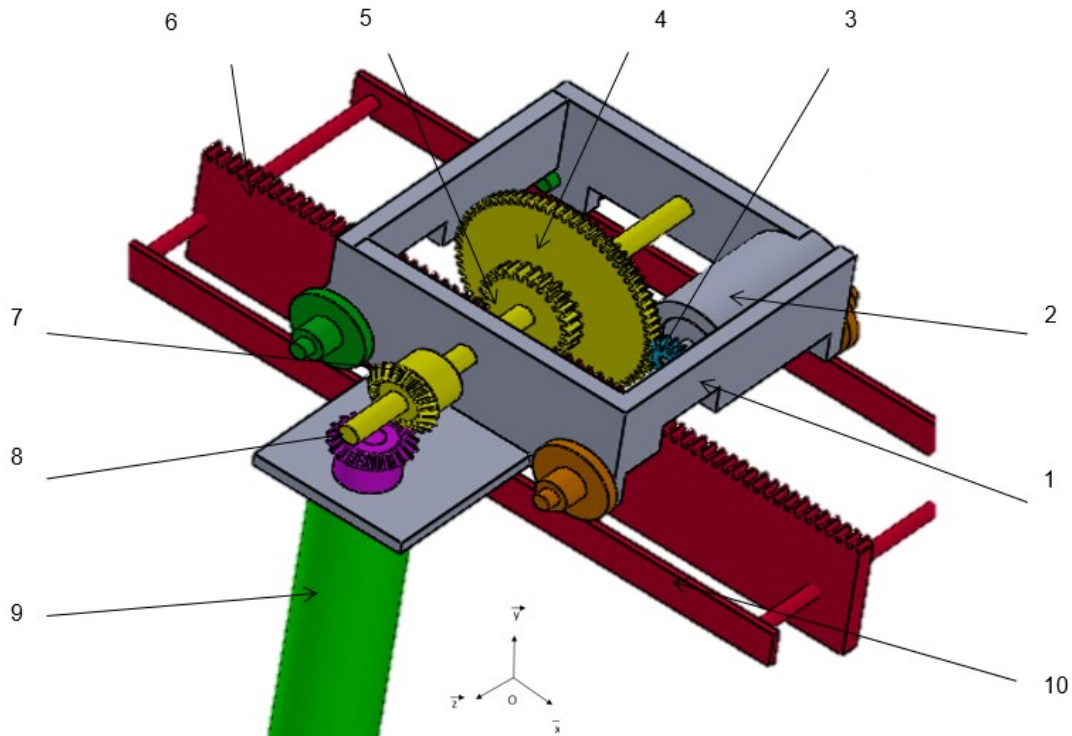


Figure 2 : Perspective du système à rouleau

Nomenclature

10	Bâti fixe	
9	Rouleau	$\varnothing = 30 \text{ mm}$
8	Roue réceptrice conique	$Z_8=20 \text{ dents}$
7	Pignon conique	$Z_7=20 \text{ dents}$
6	Crémaillère	$Z_6=63 \text{ dents}$
5	Pignon	$Z_5=25 \text{ dents}$
4	Roue réceptrice	$Z_4=72 \text{ dents}$
3	Pignon moteur	$Z_3=12 \text{ dents}$
2	Moteur	$P_e = 20 \text{ W N moteur}=750 \text{ tr}\cdot\text{min}^{-1}$
1	Chariot	
Repère	Désignation	Données

Module d'un pignon $m = 0.8$

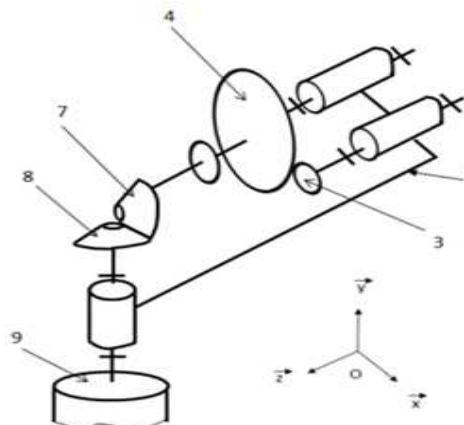
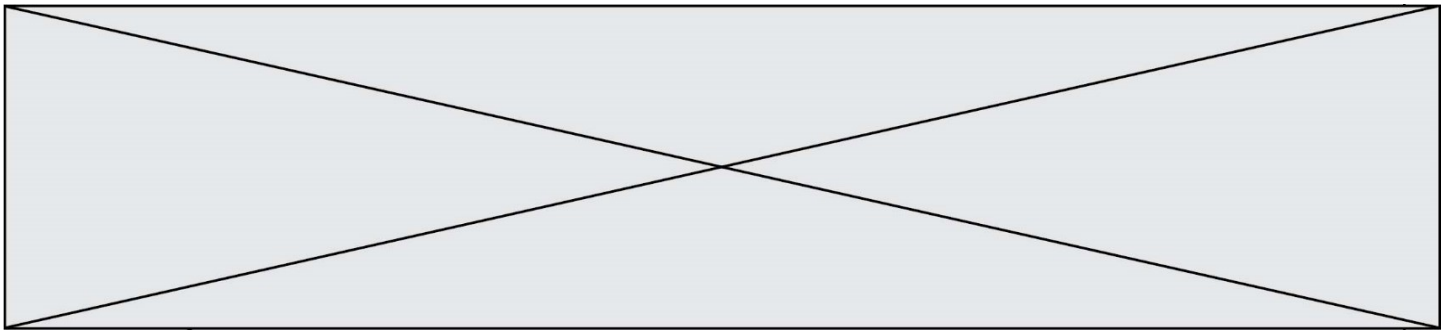


Figure 3 : Schéma cinématique partiel de la mise en rotation du rouleau



Question I.2 Sur le document réponse DR1, **compléter** les grandeurs d'effort et flux permettant la translation du chariot en indiquant les unités du système international de ces grandeurs.

DR1

Question I.3 Sur le document réponse DR1, **nommer** les liaisons en précisant :

- les mobilités entre le pignon moteur 3 et le chariot 1 ;
- les mobilités entre le chariot 1 et le bâti fixe 10 ;
- la nature du mouvement entre le chariot 1 et le bâti fixe 10.

La vitesse de rotation de l'arbre moteur par rapport au chariot :

$$N_{\text{arbre moteur / chariot}} = 750 \text{ tr.min}^{-1}$$

Question I.4 A partir de la nomenclature et du schéma cinématique, **calculer** le rapport de transmission entre le pignon 5 et le pignon moteur 3 :

$$r = \frac{N_{\text{pignon 5 / chariot}}}{N_{\text{pignon moteur / chariot}}}$$

Un système pignon-crémaillère peut être représenté par le schéma ci-contre :

Entrée : énergie de **rotation**, caractérisée par une vitesse angulaire ω et un couple C .

Sortie : énergie de **translation**, caractérisée par une vitesse linéaire V et une force F .

Paramètres : le **rayon primitif** : rayon primitif du pignon (en m), dépendant du nombre de dents et du module.

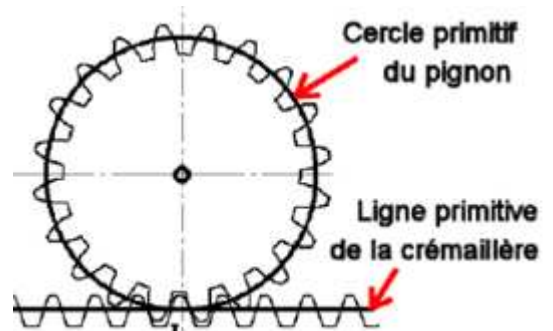


Figure 4 : Système pignon-crémaillère

Relation cinématique dans un système pignon-crémaillère :

- $\omega_{\text{pignon 5/chariot}}$ en rad.s^{-1}

- $V_{\text{chariot/bâti}}$ en m.s^{-1}

- r : rayon primitif du pignon qui dépend du nombre de dents et du module en mètre.

$$\text{Rayon } r = \frac{\text{module d'un engrenage} \times \text{nombre de dents}}{2}$$

$$\overrightarrow{\|V_{\text{chariot/bâti}}\|} = r \times \omega_{\text{pignon 5/chariot}}$$

Modèle CCYC : ©DNE

Nom de famille (naissance) :


(Suivi s'il y a lieu, du nom d'usage)

Prénom(s) :

N° candidat : N° d'inscription :

(Les numéros figurent sur la convocation.)

Né(e) le : / /

 Liberté • Égalité • Fraternité
RÉPUBLIQUE FRANÇAISE

1.1

Une courbe de mesurage sur le produit réel a été obtenue par logiciel de capture vidéo et donne la loi de vitesse de déplacement du chariot suivant :

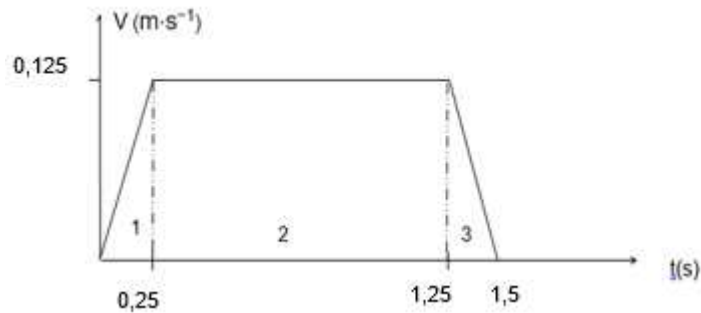
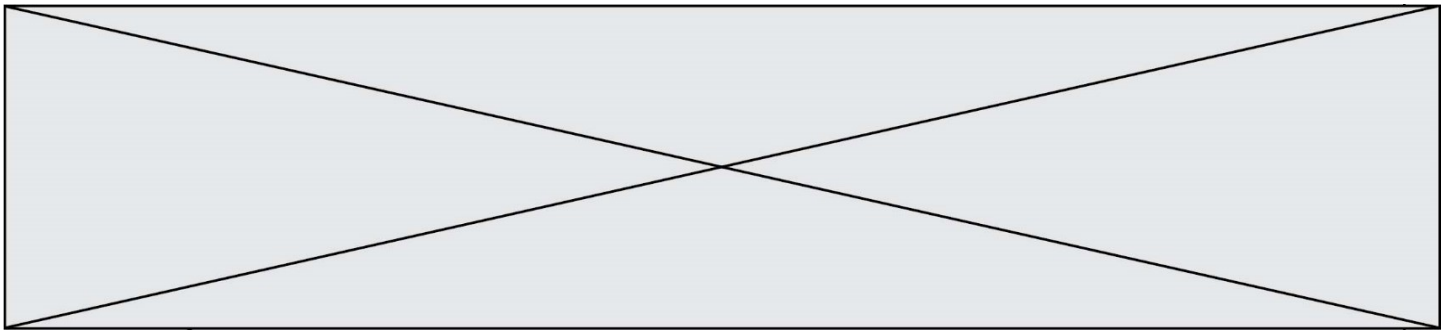


Figure 5 : Courbe de vitesse

Question I.5 **Déterminer** la vitesse de translation du chariot par rapport au bâti $\|\vec{V}_{\text{chariot/bâti}}\|$. **Conclure** quant au choix de cette vitesse et les résultats obtenus par la mesure (figure 5).

Question I.6 A partir des différents résultats et de la présentation du système **montrer** que le rajout du système à roulement améliore bien le nettoyage des lunettes.



COMMANDE DU FONCTIONNEMENT DU SYSTEME « BOBOPTIC »

Lors du positionnement avant lavage, un maintien par serrage est réalisé au niveau de la partie centrale des lunettes (figure 6). Afin d'éviter tout risque de déformation des lunettes un capteur de force a été placé afin de limiter cet effort à 5 N avec une tolérance de +/- 0,5 N.

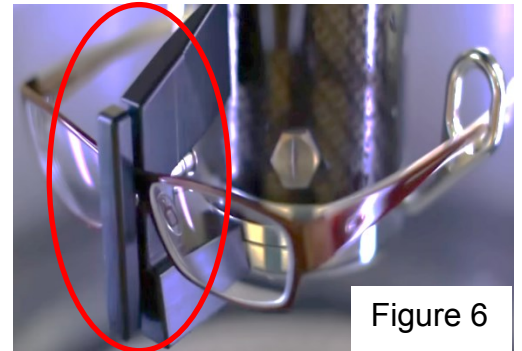


Figure 6

Problématique : Le capteur choisi permet-il de satisfaire à cette contrainte ?

Caractéristique du capteur de force :

Ensemble constitué d'un capteur à jauge de contrainte et pont de Wheatstone et d'un convertisseur analogique-numérique de précision.

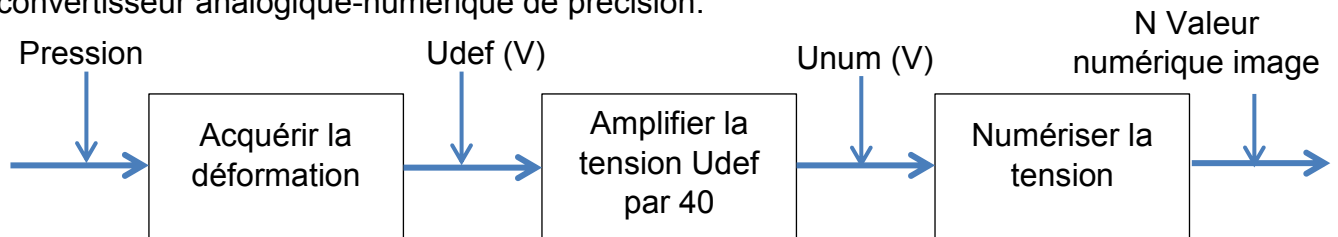


Figure 7 : Schéma de description fonctionnelle de la mesure de force.

Convertisseur analogique-numérique 8 bits :

- alimentation : 5 Vcc
- consommation : < 1,6 mA

Capteur de force 1 kg :

- plage de mesure : jusqu'à 1 kg
- sortie : $1,0 \pm 0,15$ mV/V
- précision : 1 % de la pleine échelle

Au repos la tension V_{jauge} image de la déformation de la jauge de contrainte peut être déterminée à l'aide du montage pont diviseur de tension figure 8:

$$V_{jauge} = \frac{V1 \times R_{jauge}}{R1 + R_{jauge}}$$

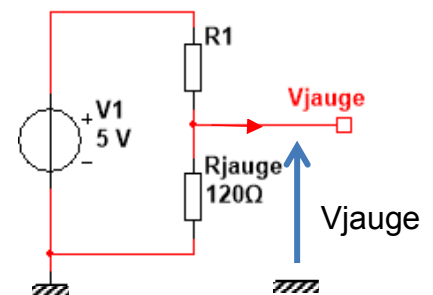


Figure 8

Modèle CCYC : ©DNE

Nom de famille (naissance) :

(Suivi s'il y a lieu, du nom d'usage)

Prénom(s) :

N° candidat : N° d'inscription :

(Les numéros figurent sur la convocation.)

Né(e) le : / /

Liberté • Égalité • Fraternité
RÉPUBLIQUE FRANÇAISE

1.1

Question II.1 **Déterminer** la valeur de la résistance R1 afin que V_{jauge} , la tension aux bornes de la jauge de contrainte au repos, soit égale à la moitié de la tension d'alimentation du capteur.

La relation donnée ici est la suivante : $\frac{\Delta R}{R_{jauge}} = k \cdot \frac{\Delta l}{l}$

Avec R_{jauge} valeur de la résistance de la jauge en ohm, ΔR variation de cette valeur après allongement de la jauge en ohm, l longueur de la jauge en millimètre et Δl sa variation de longueur en millimètre. Ici le facteur de jauge $k = 2$.

Un allongement de la jauge de contrainte entraîne une augmentation de la résistance de cette jauge. Le fabricant donne pour ses jauges un allongement maximum $\frac{\Delta l}{l}$ de 5%.

Question II.2 **Donner** la variation de résistance correspondante à l'allongement maximum $\frac{\Delta l}{l}$ de 5%. **Indiquer** la tension correspondante aux bornes de la jauge V_{jauge} .

A l'équilibre toutes les résistances y compris la jauge ont la même valeur 120Ω (figure 9). Par conséquent les deux ponts diviseurs de tension qui constituent le pont de Wheatstone donnent des potentiels en A et

en B de 2,5V donc $U_{def} = 0V$

$$U_{def} = V_{jauge} - V_A$$

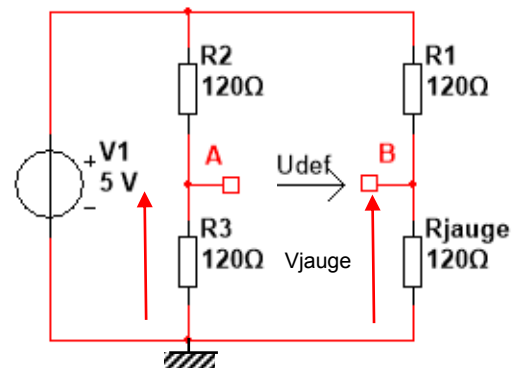


Figure 9

La tension U_{num} (figure 7) est numérisée par un convertisseur analogique numérique sur 8 bits sur une plage d'utilisation en entrée de 0 à 5V.

Le quantum q est la plus petite variation de tension appliquée à l'entrée du convertisseur qui augmente la valeur binaire en sortie de 1. U_{pleine} échelle représente la tension à convertir en volt et n le nombre de bit en sortie du convertisseur.



$$\text{Quantum : } q = \frac{U_{\text{pleine échelle}}}{2^n}$$

Question II.3

Figure 7

Après déformation de 5% **donner** la valeur des tensions U_{def} et U_{num} si $V_{\text{jauge}} = 2,620\text{V}$. **Conclure** sur l'intérêt du montage d'amplification avec un gain de 40 si la tension U_{num} est traitée par un convertisseur analogique numérique dont l'entrée accepte des tensions de 0 à 5V.

Nous considérerons $U_{\text{num}} = 4,5\text{V}$.

Question II.4

Calculer le quantum du convertisseur analogique numérique.

Le capteur de force étant linéaire l'effort de maintien en Newton $E = 2,5 \times U_{\text{num}}$

Question II.5

DR1

Compléter le tableau 2 du document réponse DR1.
Conclure quant à l'utilisation de ce capteur de force dans le contrôle du serrage des lunettes.

Modèle CCYC : ©DNE

Nom de famille (naissance) :


(Suivi s'il y a lieu, du nom d'usage)

Prénom(s) :

N° candidat : N° d'inscription :

(Les numéros figurent sur la convocation.)

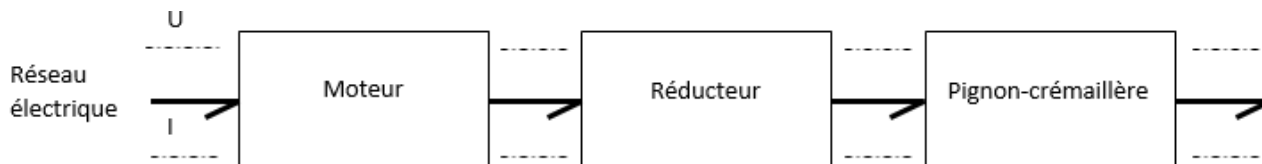
Né(e) le : / /



1.1

DOCUMENTS RÉPONSES DR1

DR1 : Question I.2 : grandeurs d'effort et flux



DR1 : Question I.3 : liaisons mécaniques

Pièces en contact	Nom de la liaison	Mobilités												
3/1	<table border="1"> <tr> <td></td> <td>T</td> <td>R</td> </tr> <tr> <td>x</td> <td></td> <td></td> </tr> <tr> <td>y</td> <td></td> <td></td> </tr> <tr> <td>z</td> <td></td> <td></td> </tr> </table> <p>..... mobilité</p>		T	R	x			y			z		
	T	R												
x														
y														
z														
1/10	<table border="1"> <tr> <td></td> <td>T</td> <td>R</td> </tr> <tr> <td>x</td> <td></td> <td></td> </tr> <tr> <td>y</td> <td></td> <td></td> </tr> <tr> <td>z</td> <td></td> <td></td> </tr> </table> <p>..... mobilité</p>		T	R	x			y			z		
	T	R												
x														
y														
z														

Nommer la nature du mouvement entre le chariot 1 et le bâti fixe 10 :

.....

DR1 : Question II.5

Tableau 2 :
relation entre la
pression et sa
valeur numérique

E (N)	Unum (V)	D7	D6	D5	D4	D3	D2	D1	D0	N
.....	0	0	0	0	0	0	0	0	0
.....	0	0	0	0	0	0	0	1	1
.....	2
.....	1	1	1	0	1	1	1	1