


SUJET

2020-2021

PHYSIQUE-CHIMIE

Première **Spé Maths**

ÉVALUATIONS COMMUNES

Modèle CCYC : ©DNE																				
Nom de famille (naissance) : <small>(Suivi s'il y a lieu, du nom d'usage)</small>																				
Prénom(s) :																				
N° candidat :											N° d'inscription :									
<small>(Les numéros figurent sur la convocation.)</small>																				
Né(e) le :			/			/														
															1.1					

ÉPREUVES COMMUNES DE CONTRÔLE CONTINU

CLASSE : Première

E3C : E3C1 E3C2 E3C3

VOIE : Générale Technologique Toutes voies (LV)

ENSEIGNEMENT : physique-chimie

DURÉE DE L'ÉPREUVE : 2 h

CALCULATRICE AUTORISÉE : Oui Non

Ce sujet contient des parties à rendre par le candidat avec sa copie. De ce fait, il ne peut être dupliqué et doit être imprimé pour chaque candidat afin d'assurer ensuite sa bonne numérisation.

Nombre total de pages : 9

PARTIE A

Teneur en fer d'un produit phytosanitaire (10 points)

Les feuilles de certaines plantes comme celles des vignes, des rosiers, des pêchers peuvent parfois jaunir tout en gardant des nervures bien vertes. C'est le signe que ces plantes souffrent de chlorose ferrique. Le fer, comme le magnésium, le manganèse ou le zinc sont essentiels à la synthèse de la chlorophylle, et les plantes les puisent dans le sol. Lorsque ces éléments manquent, la chlorophylle n'est plus synthétisée et les feuilles perdent leur couleur verte.

Il est possible de lutter contre la chlorose ferrique grâce à des moyens biologiques ; l'utilisation d'un purin d'ortie peut y contribuer par exemple.

Il est aussi possible d'utiliser des produits phytosanitaires commerciaux. La teneur en fer d'un produit phytosanitaire anti-chlorose est indiquée sur son emballage : 6,0 % en masse. L'objectif de cet exercice est d'envisager un titrage par spectrophotométrie adapté au contrôle de qualité de ce produit.

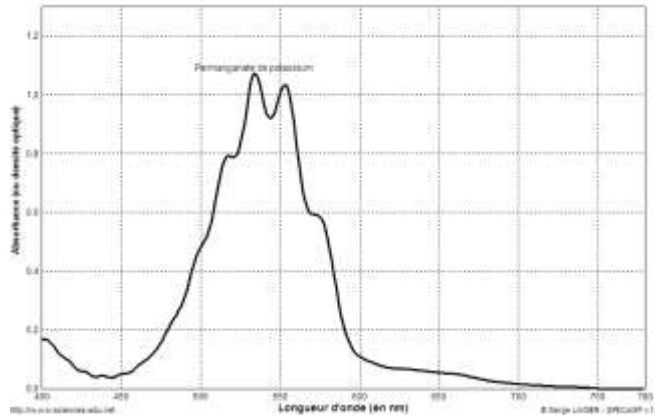
Données :

Masse molaire atomique du fer : $M_{\text{Fe}} = 56,0 \text{ g.mol}^{-1}$

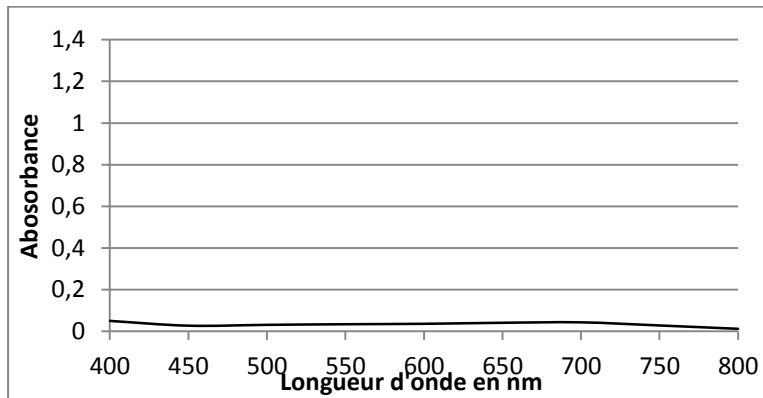
Couples oxydant/réducteur : $\text{MnO}_4^-/\text{Mn}^{2+}$ (incolore) ; $\text{S}_2\text{O}_8^{2-}/\text{SO}_4^{2-}$ (incolore) ;

Fe^{3+} (orange pâle)/ Fe^{2+} (vert pâle)

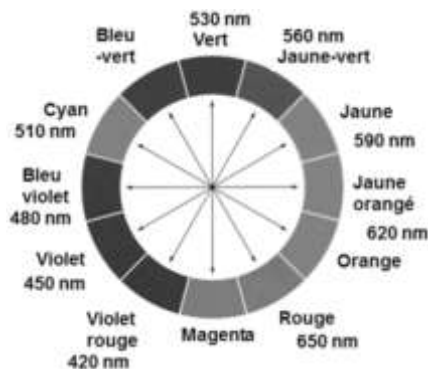
Spectre d'absorption d'une solution de permanganate de potassium de concentration $2,5 \times 10^{-4} \text{ mol.L}^{-1}$.



Spectre d'absorption d'une solution de peroxydisulfate de potassium de concentration $2,5 \times 10^{-4} \text{ mol.L}^{-1}$



- Cercle chromatique



- Tests caractéristiques des ions Fe^{2+} et Fe^{3+} avec une solution aqueuse d'hydroxyde de sodium

ions	couleur	Ajout de quelques gouttes de solution d'hydroxyde de sodium
Fe^{2+}	Vert à peine perceptible	Précipité vert d'hydroxyde de fer II
Fe^{3+}	Rouille à peine perceptible	Précipité rouille d'hydroxyde de fer III

Modèle CCYC : ©DNE																					
Nom de famille (naissance) : <small>(Suivi s'il y a lieu, du nom d'usage)</small>																					
Prénom(s) :																					
N° candidat :											N° d'inscription :										
<small>(Les numéros figurent sur la convocation.)</small>																					
Né(e) le :			/			/															

Liberté - Égalité - Fraternité
RÉPUBLIQUE FRANÇAISE

1.1

1. Choix du réactif titrant.

Pour réaliser le titrage des ions ferreux, Fe^{2+} , contenus dans un produit phytosanitaire destiné à lutter contre la chlorose ferrique, on dispose de deux solutions titrantes possibles :

- Une solution de peroxydisulfate de potassium acidifiée ($\text{K}^+_{(\text{aq})} + \text{S}_2\text{O}_8^{2-}_{(\text{aq})}$) de concentration $0,10 \text{ mol.L}^{-1}$
- Une solution de permanganate de potassium acidifiée ($\text{K}^+_{(\text{aq})} + \text{MnO}_4^-_{(\text{aq})}$) de concentration molaire $0,10 \text{ mol.L}^{-1}$.

Les ions peroxydisulfate comme les ions permanganate réagissent en solution aqueuse avec les ions Fe^{2+} . Un test avec une solution aqueuse d'hydroxyde de sodium, après réaction entre les ions Fe^{2+} et les ions $\text{S}_2\text{O}_8^{2-}$ ou MnO_4^- , conduit au même précipité rouille d'hydroxyde de fer III.

1.1. Préciser la nature de la transformation chimique qui se produit quand on mélange des ions Fe^{2+} et des ions peroxydisulfate $\text{S}_2\text{O}_8^{2-}$ d'une part ou permanganate MnO_4^- d'autre part, que le test avec une solution aqueuse d'hydroxyde de sodium met en évidence.

1.2. Écrire les équations des réactions modélisant les transformations chimiques mettant en jeu :

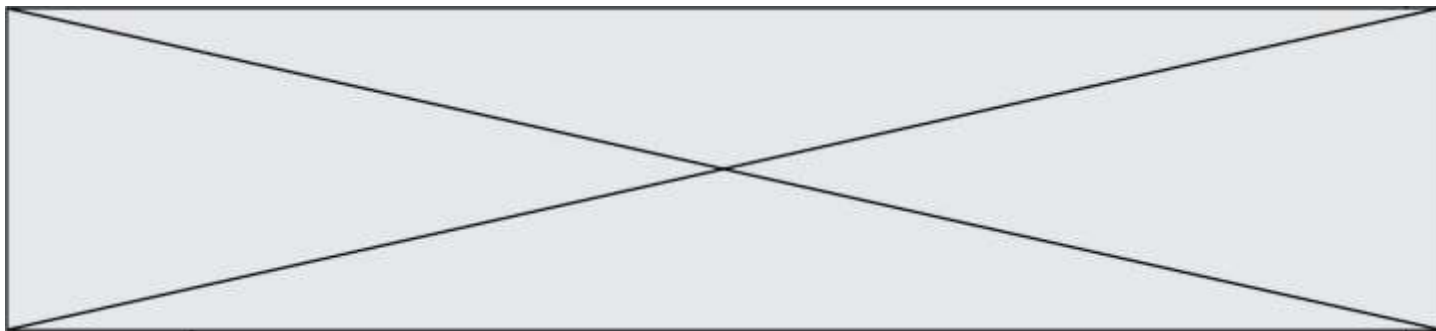
- les ions Fe^{2+} et les ions $\text{S}_2\text{O}_8^{2-}$ d'une part,
- les ions Fe^{2+} et les ions MnO_4^- d'autre part.

1.3. Montrer, en vous référant à la couleur de chaque solution titrante, qu'il est plus judicieux de choisir la solution de permanganate de potassium pour réaliser le titrage des ions ferreux contenus dans le produit phytosanitaire, la coloration due aux ions ferreux (Fe^{2+}) ou ferrique (Fe^{3+}) en solution aqueuse étant très peu perceptible.

1.4. Définir l'équivalence d'un titrage.

2. Mise en œuvre du titrage





- 2.1.** La solution de permanganate de potassium étant trop concentrée, il est nécessaire de la diluer 5 fois avant de l'utiliser pour le titrage. Choisir, dans la liste de matériel proposé (photographie ci-dessus), la verrerie adaptée à cette dilution. Justifier.
- 2.2.** Expliquer pourquoi certaines verreries sont associées à des capacités notées 100 mL, 50 mL, 10 mL, et d'autres à des capacités de 100,0 mL, 50,0 mL, 10,0 mL.
- 2.3.** Le produit phytosanitaire se présente sous la forme d'une poudre. Afin de réaliser le titrage, on dissout 100,0 g de produit dans de l'eau et on complète avec de l'eau de façon à obtenir 1,0 L de solution.
- 2.3.1.** On prélève 10,0 mL de cette solution qu'on introduit dans un erlenmeyer. Dans la liste de matériel proposée ci-dessus, choisir la verrerie utilisée pour prélever ces 10,0 mL.
- 2.3.2.** Schématiser et légènder le montage utilisé afin de réaliser le titrage.

3. Exploitation du résultat du titrage

- 3.1.** Le titrage est réalisé plusieurs fois. On note V_E , le volume de solution de permanganate de potassium versé pour atteindre l'équivalence pour chaque titrage réalisé. Les résultats sont rassemblés dans le tableau suivant :

Mesure	1	2	3	4	5	6	7	8	9	10
V_E en mL	11,0	10,6	10,4	10,6	10,8	10,5	10,7	10,9	11,2	11,0

- 3.1.1.** L'incertitude-type $u(V_E)$, de type A, sur cette série de mesures est égale à 0,080 mL. Écrire le résultat de la mesure pour V_E .
- 3.1.2.** Une autre méthode de détermination de l'incertitude-type sur le volume équivalent aurait pu être prise en compte. Préciser sa nature.
- 3.1.3.** Déterminer la teneur en masse d'ions ferreux présente dans l'échantillon de 10,0 mL de solution titrée prélevé.
- 3.2.** Un titrage par spectrophotométrie peut-il être adapté au contrôle de la teneur en fer du produit phytosanitaire indiquée sur l'emballage ?


PARTIE B

Photopile et développement durable (10 points)

On appelle « générateur photovoltaïque » un assemblage de modules (ou panneaux) photovoltaïques, eux-mêmes composés de cellules photovoltaïques nommées également photopiles.



<https://www.futura-sciences.com/>

Modèle CCYC : ©DNE																				
Nom de famille (naissance) : <small>(Suivi s'il y a lieu, du nom d'usage)</small>																				
Prénom(s) :																				
N° candidat :											N° d'inscription :									
 Liberté - Égalité - Fraternité RÉPUBLIQUE FRANÇAISE	(Les numéros figurent sur la convocation.)																			
Né(e) le :			/			/														

1.1

PREMIERE PARTIE : étude de la puissance électrique délivrée par une photopile.

Une photopile fonctionne comme un générateur réel, c'est-à-dire qu'elle peut être modélisée par une source idéale de tension placée en série avec une résistance. On la représente par le symbole de la pile avec deux flèches pointant vers le dipôle ; ces flèches symbolisent la lumière.

On désire tracer la courbe donnant les variations de la valeur de la puissance électrique produite par une photopile en fonction de celle de l'intensité du courant qu'elle débite.

On dispose du matériel suivant : photopile, voltmètre, ampèremètre, interrupteur (noté K), fils de connexion, boîte de résistance réglable et lampe de forte intensité.

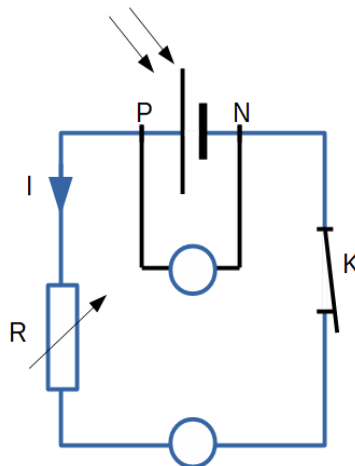
La lampe sert à éclairer la photopile avec un éclairage constant : la puissance lumineuse qui arrive sur la photopile est toujours la même au cours de l'expérience ; elle vaut $P_{lum} = 3,0$ W.

1. Quelle est la conversion d'énergie réalisée par une photopile ?

Le montage expérimental nécessaire à l'étude est mis en place.

Son schéma, représenté ci-dessous, est également représenté sur l'**annexe à rendre avec la copie**.

2. Compléter sur l'**annexe à rendre avec la copie** l'emplacement du voltmètre et de l'ampèremètre. Le symbole normalisé de l'ampèremètre est **A** et celui du voltmètre est **V**. On précisera aussi les positions des bornes « COM » de chaque appareil pour assurer la lecture d'une valeur positive.



3. Comment faire varier la valeur de l'intensité I du courant dans le circuit ?

On reporte, dans le tableau ci-dessous, les valeurs expérimentales obtenues pour les mesures de la tension électrique U_{PN} aux bornes de la photopile et de l'intensité du courant électrique débité par la photopile. La dernière ligne du tableau fait apparaître les valeurs correspondantes (sauf une) de la puissance électrique P_{el} ; elles sont calculées par un tableur.



I (mA)	0,00	10,1	19,9	30,1	39,9	50,0	60,2	70,3	79,8	85,0	90,2	94,7	98,1	99,0	100,0
U_{PN} (V)	4,98	4,92	4,79	4,72	4,58	4,50	4,33	4,15	3,77	3,51	3,05	2,16	1,22	0,84	0,030
$P_{él}$ (mW)	0,0	49,7	95,3	142	183		261	292	301	298	275	205	120	83,0	3,0

L'évolution de la puissance électrique produite par la photopile en fonction de l'intensité du courant qu'elle débite a été tracée à partir de ces valeurs expérimentales. Cette courbe est représentée sur **l'annexe à rendre avec la copie**.

Déterminer, par le calcul, la valeur manquante dans le tableau.

- Expliquer pourquoi il n'est pas souhaitable que la photopile délivre son courant maximal.
- Pour quelle valeur de l'intensité du courant la puissance délivrée par la photopile est-elle maximale ? Que vaut alors cette puissance ? Justifier graphiquement la réponse en utilisant la courbe de **l'annexe à rendre avec la copie**.
- Définir puis évaluer le rendement, noté η .
- Formuler deux raisons pour lesquelles ce rendement n'est pas égal à 1.

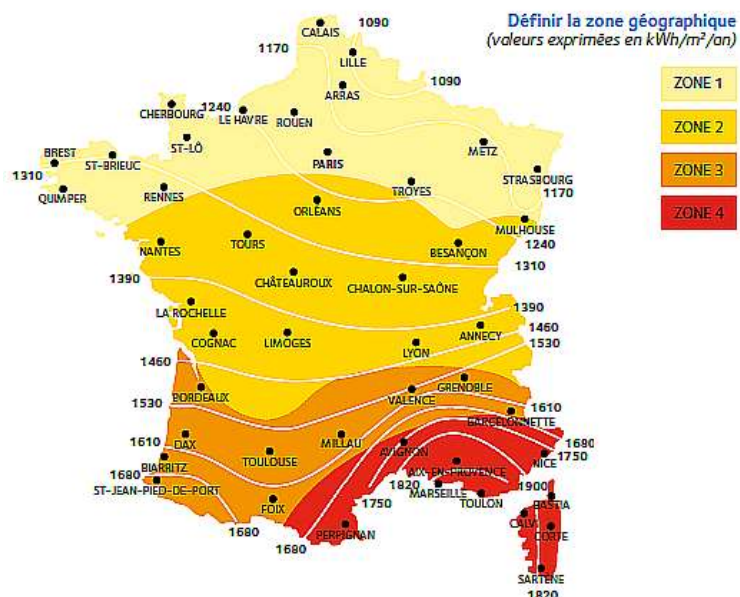
DEUXIEME PARTIE : utilisation de la photopile pour l'alimentation électrique d'un appartement.

L'éclairement en France.

La puissance lumineuse reçue sur la Terre en provenance du Soleil dépend de l'endroit où l'on se trouve sur la planète, de la saison, ainsi que des conditions météorologiques.

La carte ci-contre, tirée du site spécialisé en réglementation thermique et environnementale [xpair.com](https://formation.xpair.com), représente l'énergie lumineuse reçue en moyenne par unité de surface et par année en France métropolitaine :

<https://formation.xpair.com/cours/cartes-solaires.htm>



Modèle CCYC : ©DNE

Nom de famille (naissance) :


(Suivi s'il y a lieu, du nom d'usage)

Prénom(s) :

N° candidat : N° d'inscription :

(Les numéros figurent sur la convocation.)

Né(e) le : / /

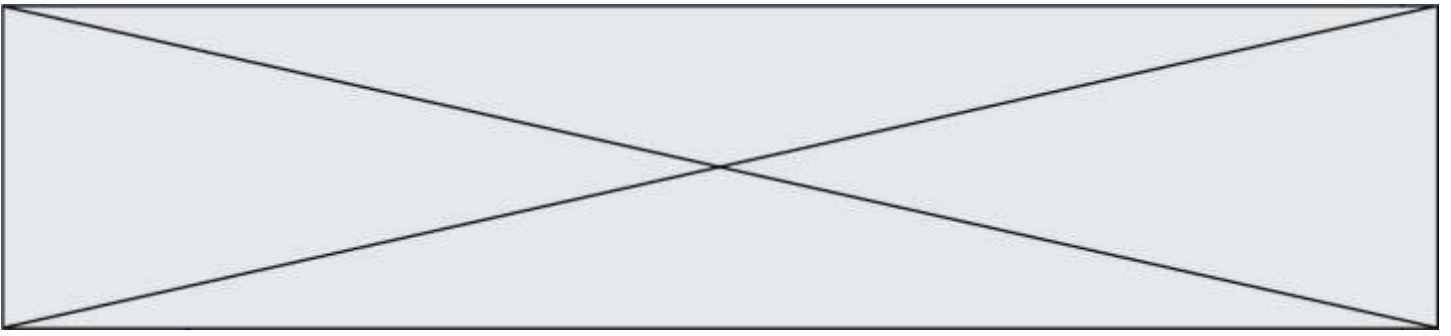
 Liberté - Égalité - Fraternité
RÉPUBLIQUE FRANÇAISE

1.1

La consommation moyenne en chauffage électrique d'un appartement thermiquement bien isolé est voisine de $5 \cdot 10^3$ kWh par an.

L'étude porte sur un immeuble de 6 appartements thermiquement bien isolés, situé à Valence, dans le sud-est de la France. Sur le toit de l'immeuble est installé un dispositif de panneaux photovoltaïques recouvrant totalement une surface d'aire $S_{\text{panneaux}} = 100 \text{ m}^2$. Ces panneaux sont confectionnés avec des photopiles identiques à celle étudiée ci-dessus ; ils fonctionnent au maximum de la puissance délivrée.

8. Quel est le nombre d'appartements de cet immeuble que cette installation de panneaux photovoltaïques permet d'alimenter en électricité ?
9. En utilisant les questions précédentes pour justifier vos affirmations, expliquer pourquoi le photovoltaïque contribue à faire face au réchauffement climatique, mais que cette technologie doit être associée à d'autres sources d'énergie. La réponse attendue comportera moins de dix lignes.



Modèle CCYC : ©DNE

Nom de famille (naissance) :

(Suivi s'il y a lieu, du nom d'usage)

Prénom(s) :

N° candidat : N° d'inscription :

(Les numéros figurent sur la convocation.)

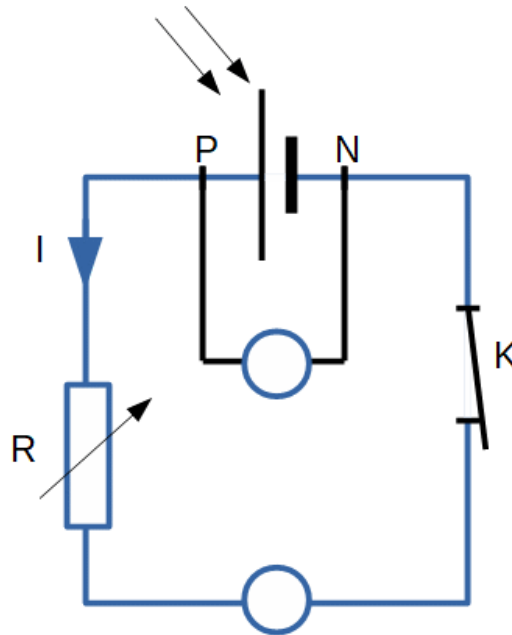
Né(e) le : / /

Liberté - Égalité - Fraternité
RÉPUBLIQUE FRANÇAISE

1.1

Annexe à rendre avec la copie

Première partie – question 2



Première partie – question 5

Puissance en fonction de l'intensité

