


SUJET

2020-2021

PHYSIQUE-CHIMIE

Première **Spé Maths**

ÉVALUATIONS COMMUNES

Modèle CCYC : ©DNE																				
Nom de famille (naissance) : <small>(Suivi s'il y a lieu, du nom d'usage)</small>																				
Prénom(s) :																				
N° candidat :											N° d'inscription :									
 RÉPUBLIQUE FRANÇAISE	<small>(Les numéros figurent sur la convocation.)</small>																			
	Né(e) le :			/			/													

1.1

ÉPREUVES COMMUNES DE CONTRÔLE CONTINU

CLASSE : Première

E3C : E3C1 E3C2 E3C3

VOIE : Générale Technologique Toutes voies (LV)

ENSEIGNEMENT : physique-chimie

DURÉE DE L'ÉPREUVE : 2 h

CALCULATRICE AUTORISÉE : Oui Non

Ce sujet contient des parties à rendre par le candidat avec sa copie. De ce fait, il ne peut être dupliqué et doit être imprimé pour chaque candidat afin d'assurer ensuite sa bonne numérisation.

Nombre total de pages : 8

PARTIE A

Centrale électrique de l'Ouest Guyanais (CEOG) (10 points)

En Guyane, le fonds Meridiam et HDF Energy vont financer et construire la plus grande centrale électrique non polluante au monde

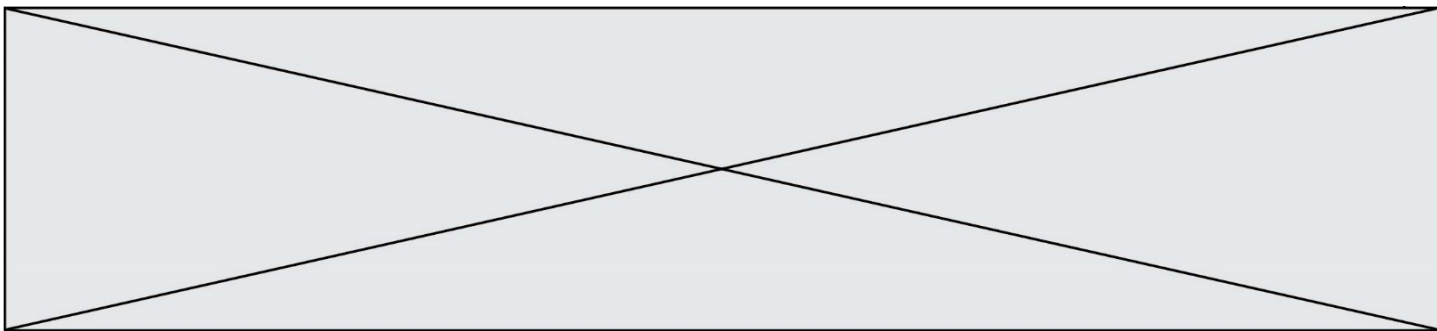
HDF Energy s'inscrit comme le premier producteur mondial d'électricité stable à partir d'énergies intermittentes, en associant un parc photovoltaïque de puissance 55 MW avec le plus gros stockage de ressource d'énergie renouvelable au monde à base d'hydrogène. Cette combinaison permet ainsi de produire, dans la durée, une électricité stable avec une énergie 100 % propre.

La centrale électrique de l'Ouest Guyanais (CEOG) sera raccordée au réseau EDF, elle produira quotidiennement, sur une durée de 20 ans, une puissance électrique fixe de 10 MW la journée jusqu'au soir, et de 3,0 MW la nuit. La production électrique étant stable et garantie, le service rendu par CEOG sera équivalent aux centrales fonctionnant au diesel ou au gaz, mais sans pollution, ni logistique d'approvisionnement en carburant ou combustible. Le prix de l'électricité de CEOG sera inférieur à l'actuel coût de production dans l'Ouest guyanais, et ce, sans subvention.

La mise en service de CEOG est prévue à l'automne 2020.

Sources : d'après communiqué de presse HDF Energy et <https://la1ere.francetvinfo.fr/guyane-fonds-meridiam-hdf-energy-vont-financer-construire-plus-grande-centrale-electrique-non-polluante-au-monde-626880.html>

Le projet consiste à associer une centrale photovoltaïque à une centrale à dihydrogène.



L'énergie électrique non consommée produite par la centrale photovoltaïque en journée, est utilisée pour réaliser l'électrolyse de l'eau pour produire du dihydrogène. Ce dihydrogène est alors stocké sur place pour pouvoir être utilisé la nuit dans une pile à combustible.

La première partie de l'exercice est consacrée à la production et au stockage du dihydrogène. La deuxième partie est consacrée au fonctionnement électrique d'un électrolyseur.

Partie 1. Production et stockage du dihydrogène

On cherche dans un premier temps à dimensionner les différents réservoirs à utiliser pour stocker le dihydrogène produit par la centrale à dihydrogène.

Données :

- masses molaires atomiques : $M_H = 1,00 \text{ g.mol}^{-1}$; $M_O = 16,0 \text{ g.mol}^{-1}$;
- masse volumique de l'eau : $\rho_{\text{eau}} = 1000 \text{ kg.m}^{-3}$;
- volume molaire : le volume molaire du dihydrogène gazeux à température ambiante de $25 \text{ }^\circ\text{C}$ et à la pression de $1,0 \times 10^5 \text{ Pa}$ est de $V_m = 24 \text{ L.mol}^{-1}$.

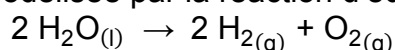
Les couples d'oxydo-réduction mis en jeu pour l'obtention de dihydrogène lors de l'électrolyse de l'eau sont les suivants :

- $\text{O}_2(\text{g}) / \text{H}_2\text{O}(\text{l})$
- $\text{H}^+(\text{aq}) / \text{H}_2(\text{g})$

1.1. Définir un oxydant et un réducteur.

1.2.1. Écrire les demi-équations électroniques associées aux deux couples mis en jeu.

1.2.2. L'électrolyse de l'eau est modélisée par la réaction d'équation :



L'électrolyseur devra permettre de produire une masse de 50 kg de dihydrogène en journée.

Déterminer la valeur de la quantité de matière de dihydrogène à produire $n(\text{H}_2)$ en journée.

1.2.3. Calculer la masse d'eau $m(\text{H}_2\text{O})$ nécessaire pour produire les 50 kg de dihydrogène à stocker durant la journée.

1.2.4. Déterminer le volume minimum du réservoir d'eau $V(\text{H}_2\text{O})$.

1.3.1. Le stockage du dihydrogène s'effectue quant à lui généralement avec des bouteilles ou assemblages de bouteilles cylindriques, en acier, portées à une pression P_{stock} de $5,0 \times 10^6 \text{ Pa}$. En utilisant la loi de Mariotte, déterminer le volume nécessaire V_{stock} des bouteilles pour stocker le dihydrogène.

1.3.2. Commenter les résultats sachant que le parc photovoltaïque s'étend sur une surface de $700\,000 \text{ m}^2$.

Partie 2. Étude du fonctionnement électrique d'un électrolyseur

On cherche maintenant à caractériser le fonctionnement électrique d'un électrolyseur pouvant servir à produire du dihydrogène.

L'électrolyse de l'eau est réalisée au laboratoire à l'aide du montage électrique suivant :

Modèle CCYC : ©DNE

Nom de famille (naissance) :


(Suivi s'il y a lieu, du nom d'usage)

Prénom(s) :

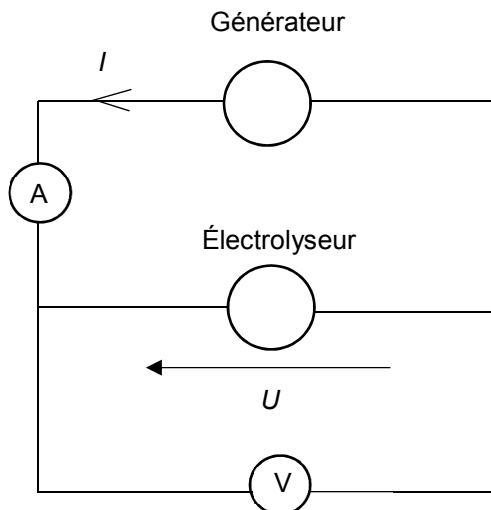
N° candidat : N° d'inscription :

(Les numéros figurent sur la convocation.)

Né(e) le : / /



1.1



En faisant varier la tension U aux bornes de l'électrolyseur, on mesure pour chaque valeur de la tension U , l'intensité du courant I dans le circuit de l'électrolyseur. On obtient le tableau de résultats suivant :

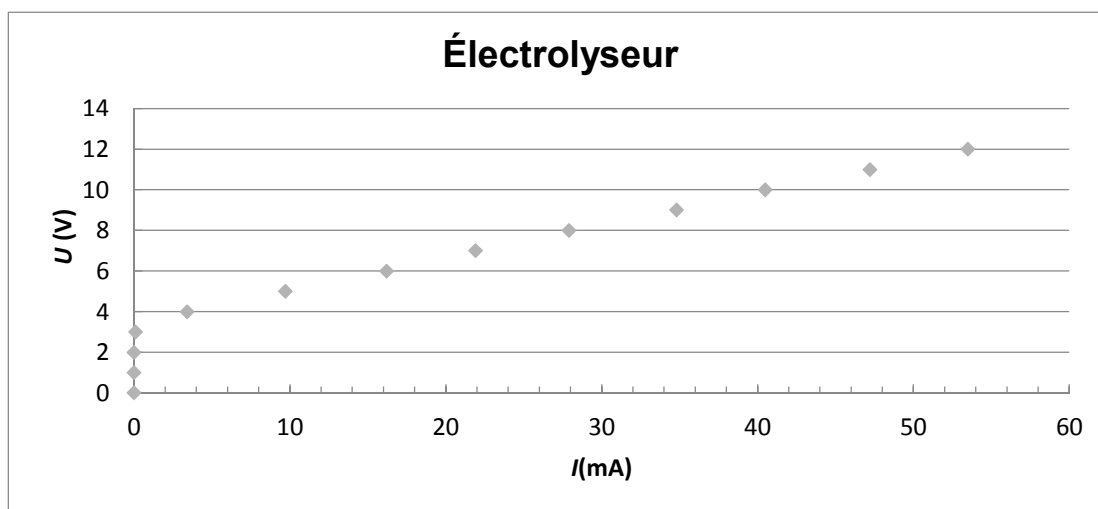
U (en V)	0,0	1,0	2,0	3,0	4,0	5,0	6,0	7,0	8,0	9,0	10,0	11,0	12,0
I (en mA)	0,0	0,0	0,0	0,1	3,4	9,7	16,2	21,9	27,9	34,8	40,5	47,2	53,5

La caractéristique représentant l'évolution de la tension U aux bornes de l'électrolyseur en fonction de l'intensité du courant I , est représentée ci-dessous.

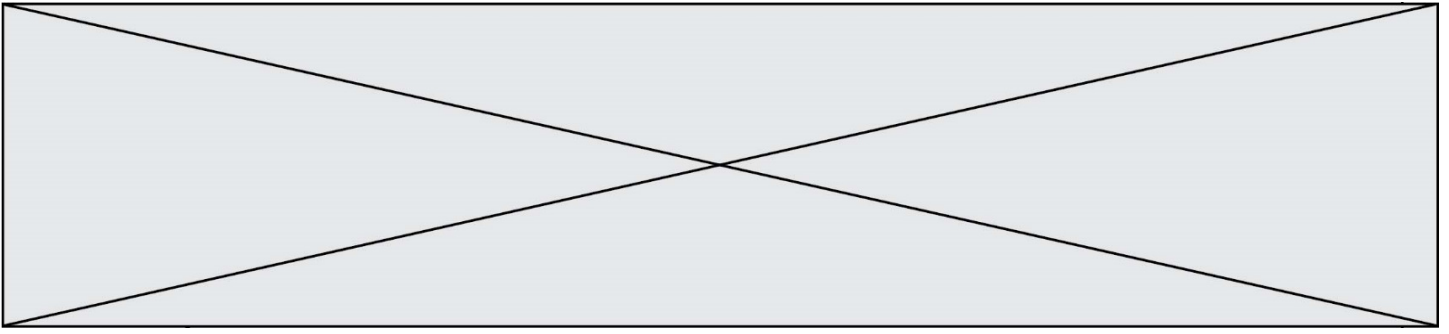
Une partie de la courbe obtenue est modélisable par l'équation $U = E' + r' \cdot I$ où :

- E' est la force contre-électromotrice de l'électrolyseur exprimée en volt (V) ;
- r' est la résistance interne de l'électrolyseur exprimée en ohm (Ω).

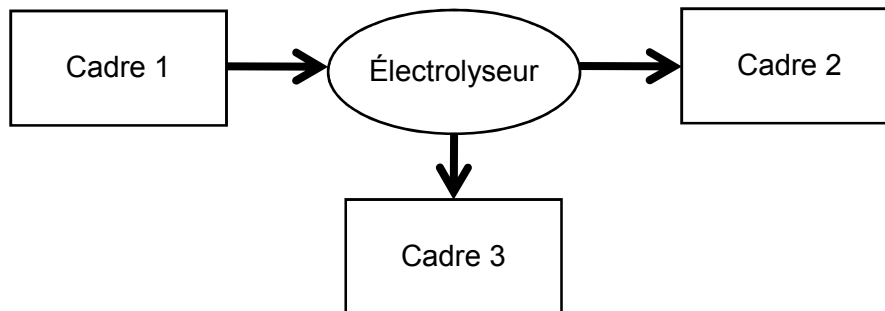
Caractéristique U en fonction de I :



Équation de la droite déterminée à l'aide d'un logiciel de calcul : $U = 3,46 + 160 \times I$ où U exprimée en V et I en A.



2.1. Sans recopier la chaîne énergétique ci-dessous, donner la forme d'énergie à faire apparaître dans chaque cadre numéroté de 1 à 3.
Pour cela, indiquer sur la copie le numéro du cadre et lui associer une expression choisie parmi les suivantes : énergie chimique ; énergie électrique ; énergie lumineuse ; énergie mécanique ; énergie thermique.



2.2. Déterminer, en utilisant la modélisation effectuée par le logiciel de calcul, les valeurs des grandeurs physiques E' et r' pour cet électrolyseur.

2.3.1. Donner l'expression littérale de l'énergie totale reçue $E_{\text{reçue}}$ par l'électrolyseur s'il fonctionne pendant une durée Δt en fonction de U , I et Δt .

2.3.2. Donner l'expression littérale de l'énergie totale dissipée $E_{\text{dissipée}}$ par l'électrolyseur sous forme d'effet Joule s'il fonctionne pendant une durée Δt .

2.3.3. En déduire que l'expression littérale du rendement de l'électrolyseur est $\eta = \frac{E'}{U}$.

2.3.4. Calculer le rendement de cet électrolyseur pour un courant d'intensité $I = 50$ mA.

2.4. En s'appuyant sur les données de l'énoncé et les réponses aux questions précédentes, expliquer en quoi le projet semble être une bonne alternative aux énergies fossiles.

PARTIE B

Ressources d'énergie renouvelables (10 points)

Les ressources d'énergie renouvelables (solaire, éolien, etc...) présentent un problème d'intermittence car elles sont dépendantes des phénomènes météorologiques. Pour résoudre ce problème une stratégie consiste à stocker l'énergie produite dans les périodes favorables afin de pouvoir la réutiliser quand les conditions météorologiques ne permettent pas une production suffisante.

On propose dans cette partie d'étudier deux stratégies de stockage :

- un stockage chimique par transformation du dioxyde de carbone de l'atmosphère en méthane ;
- un stockage physique à l'aide du remplissage d'un bassin de rétention d'eau.

Modèle CCYC : ©DNE

Nom de famille (naissance) :

(Suivi s'il y a lieu, du nom d'usage)

Prénom(s) :

N° candidat : N° d'inscription :

(Les numéros figurent sur la convocation.)

Né(e) le : / /

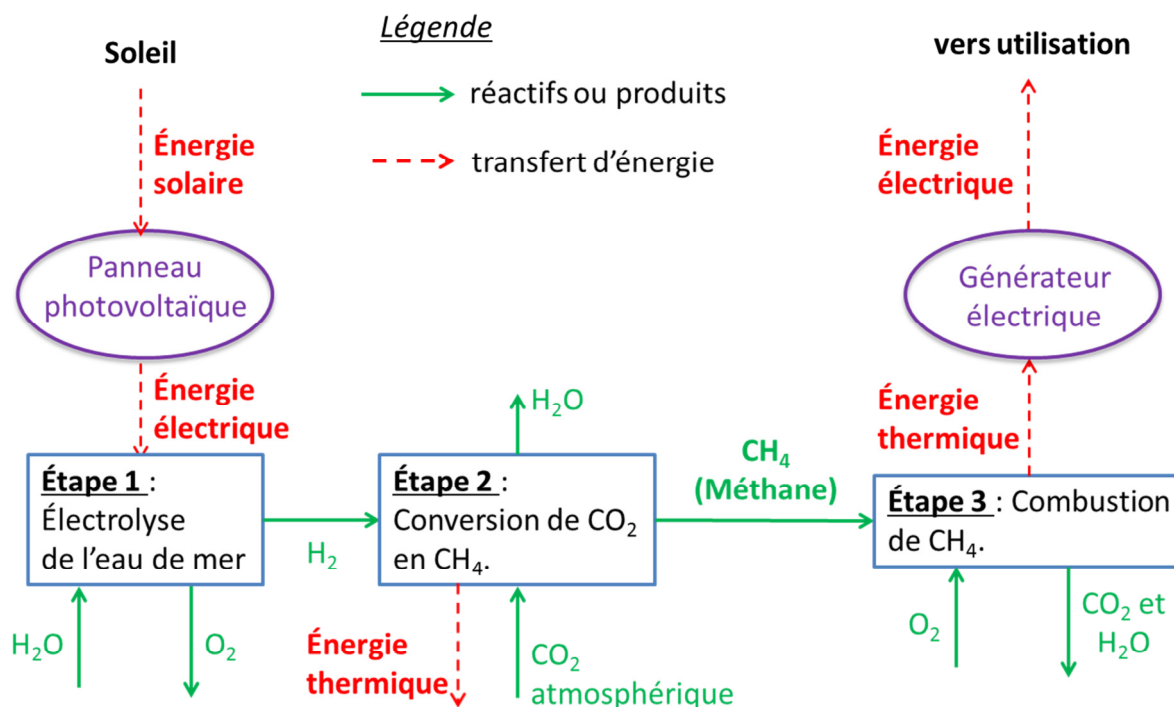
Liberté • Égalité • Fraternité
RÉPUBLIQUE FRANÇAISE

1.1

I. Étude du stockage chimique de l'énergie

Le Professeur K. Hashimoto (Université de Sendai, Japon) a développé un procédé qui transforme le dioxyde de carbone en méthane en utilisant un électrolyseur à eau de mer et des catalyseurs. Les électrolyseurs sont alimentés par l'énergie solaire.

Le méthane produit peut ensuite servir de carburant afin de faire fonctionner un générateur électrique. Ce dernier fonctionne sur le principe suivant : l'énergie thermique libérée par la combustion du méthane permet de produire de la vapeur d'eau qui actionne une turbine. Un alternateur permet alors de produire de l'électricité. Un schéma de principe du dispositif est représenté ci-dessous.

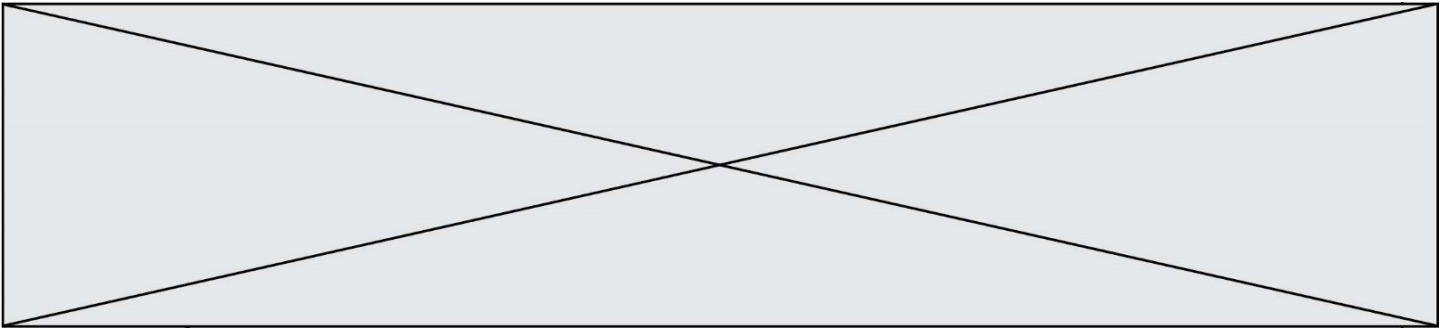


Il se produit dans les différentes étapes les transformations chimiques modélisées par les réactions chimiques d'équation :

- étape 1 : $\text{H}_2\text{O} (\ell) \rightarrow \text{H}_2 (\text{g}) + \frac{1}{2} \text{O}_2 (\text{g})$;
- étape 2 : $\text{CO}_2 (\text{g}) + 4 \text{H}_2 (\text{g}) \rightarrow \text{CH}_4 (\text{g}) + 2 \text{H}_2\text{O} (\text{g})$;
- étape 3 : combustion complète du méthane.

Problématique 1 : en quoi le procédé de transformation du dioxyde de carbone en méthane peut-il permettre de répondre aux difficultés liées au caractère intermittent des énergies renouvelables ?

1. Justifier pour chacune des étapes 2 et 3 du procédé si elle est endothermique ou exothermique.
2. Écrire l'équation de la réaction de combustion complète du méthane de formule brute CH₄.



On cherche à estimer le pouvoir calorifique massique du méthane. Pour cela on mesure la masse de méthane nécessaire pour porter à l'ébullition une masse d'eau $m_{eau} = 1,00$ kg dont la température initiale est $T_i = 20,2$ °C. La manipulation est réalisée 6 fois avec le même dispositif.

On rappelle que le pouvoir calorifique massique du méthane est défini par la relation :

$$P_C = \frac{E_{libérée}}{m_{méthane\ consommée}} \text{ avec } E_{libérée} \text{ l'énergie libérée lors de la combustion d'une masse de méthane } m_{méthane\ consommée}.$$

Les résultats sont reportés dans le tableau ci-dessous.

Essais	N°1	N°2	N°3	N°4	N°5	N°6
Masse de méthane consommée (en g)	12,1	10,9	11,6	11,0	11,8	10,9

L'énergie libérée par la combustion peut être déterminée par la relation :

$$E_{libérée} = m_{eau} \times c_{eau} \times (T_f - T_i)$$

avec :

- c_{eau} la capacité thermique massique de l'eau liquide : $c_{eau} = 4,18$ kJ·kg⁻¹·K⁻¹.
- T_f la température finale de l'eau, c'est-à-dire la température d'ébullition de l'eau dans les conditions de l'expérience $T_f = 100,0$ °C.

Pour effectuer le calcul du pouvoir calorifique massique à partir des résultats expérimentaux, il est nécessaire de déterminer une masse expérimentale de méthane consommée. Pour cela, on fait la moyenne sur toutes les valeurs de masse (valeurs n°1 à n°6).

3. Montrer, en détaillant les calculs, que la valeur expérimentale obtenue pour le pouvoir calorifique massique P_C du méthane est de l'ordre de 29 MJ·kg⁻¹.

La valeur de référence du pouvoir calorifique massique du méthane est 50 MJ·kg⁻¹.

4. Proposer une explication pour interpréter l'écart entre la valeur expérimentale du pouvoir calorifique massique du méthane et sa valeur de référence.

On considère que :

- la production d'un kilogramme de méthane par les étapes 1 et 2 du procédé nécessite 117 MJ d'énergie intermittente ;
 - seuls 25 % de l'énergie thermique libérée par la combustion du méthane est transformée en électricité.
5. Répondre à la problématique 1 en déterminant la proportion d'énergie intermittente pouvant être considérée comme ayant été stockée par ce procédé. On utilisera la valeur de référence du pouvoir calorifique massique du méthane.

Modèle CCYC : ©DNE

Nom de famille (naissance) :

(Suivi s'il y a lieu, du nom d'usage)

Prénom(s) :

N° candidat : N° d'inscription :

(Les numéros figurent sur la convocation.)

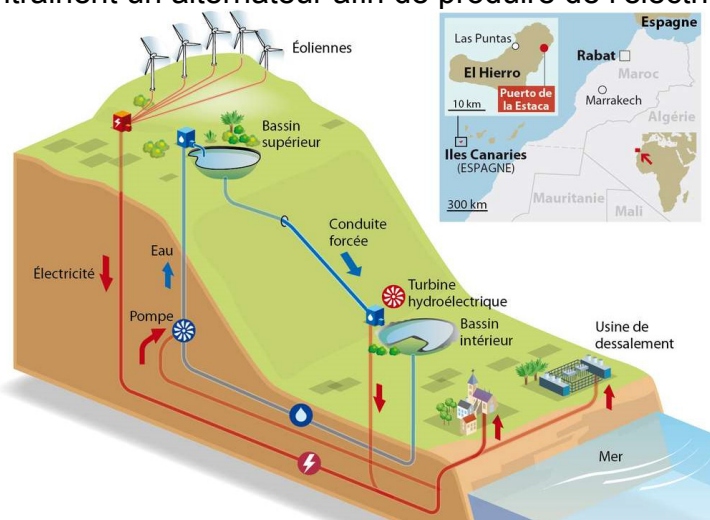
Né(e) le : / /

Liberté • Égalité • Fraternité
RÉPUBLIQUE FRANÇAISE

1.1

II. El Hierro : île pionnière de l'énergie renouvelable

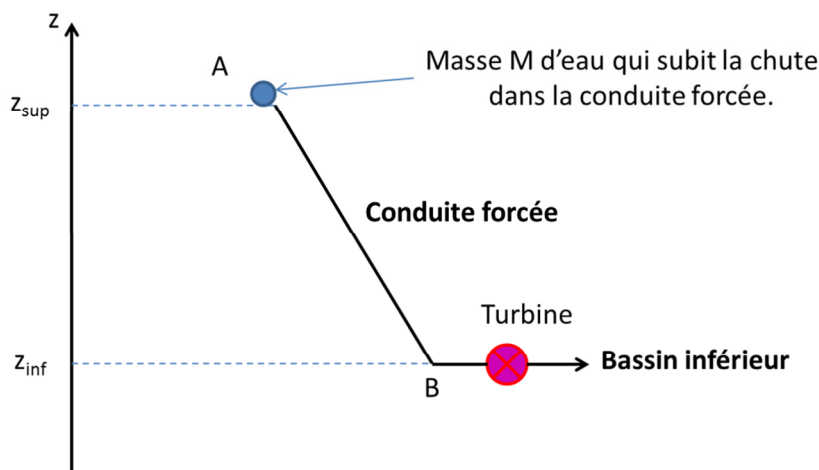
Le pompage-turbinage est une technique de stockage de l'énergie électrique permettant de palier l'intermittence des ressources d'énergie renouvelables. Lorsque les conditions météorologiques sont favorables, l'excédent d'énergie produit par les éoliennes est utilisé pour faire fonctionner des pompes permettant de remplir des retenues d'eau situées en altitude. Lorsque la production d'électricité devient insuffisante, les retenues d'eau sont ouvertes. Après une chute de 650 m à travers une conduite forcée, l'eau actionne des turbines hydroélectriques qui entraînent un alternateur afin de produire de l'électricité.

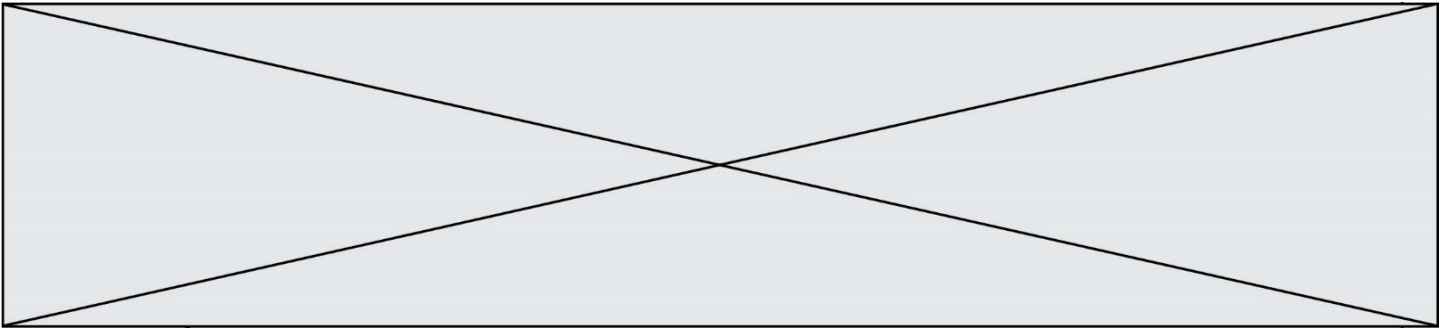


Source : Futura-Sciences <https://www.futura-sciences.com/planete/actualites/developpement-durable-ile-el-hierro-bientot-totalement-autonome-energie-44372/>

Problématique 2 : en quoi les infrastructures de l'île de El Hierro lui permettent-elle de s'affranchir des énergies fossiles ?

On s'intéresse à l'eau contenue dans le réservoir supérieur qui chute à travers la conduite forcée pour remplir le bassin inférieur. Le volume d'eau utile considéré est donc égal au volume du réservoir inférieur V_{inf} et la masse de ce volume d'eau utile, notée M , chute via la conduite du point A au point B (voir schéma ci-dessous).





Données :

- altitude du bassin supérieur : $z_{sup} = 700$ m
- volume du bassin inférieur : $V_{inf} = 150\,000$ m³
- altitude du bassin inférieur : $z_{inf} = 50,0$ m
- accélération de la pesanteur : $g = 9,81$ m.s⁻²
- masse volumique de l'eau : $\rho_{eau} = 1000$ kg.m⁻³
- consommation annuelle sur l'île d'El Hierro en 2018 : $E = 42,0$ GWh
- 1,000 Wh = 3600 J

On se place dans le référentiel terrestre, supposé galiléen, muni d'un axe Oz orienté vers le haut. L'énergie potentielle de pesanteur est prise nulle à l'altitude $z = 0$.

6. Exprimer la variation de l'énergie potentielle de pesanteur ΔE_{pp} de cette masse M d'eau lors de sa chute à travers la conduite forcée, en fonction de ρ_{eau} , V_{inf} , g , z_{sup} et z_{inf} . Montrer que la valeur de ΔE_{pp} est de l'ordre de -950 GJ.
7. En considérant que l'eau est immobile dans le réservoir supérieur et que la chute à travers la conduite s'effectue sans frottement, déterminer la valeur de l'énergie cinétique de cette masse M d'eau lorsqu'elle actionne les turbines.
8. Sachant que le rendement de la phase de turbinage est de 90 %, calculer la valeur de l'énergie électrique que peut fournir la centrale hydro-électrique.
9. Répondre à la problématique 2 en déterminant le nombre de jours d'autonomie sans vent que représente la réserve d'eau des bassins.