

www.freemaths.fr

SUJET + CORRIGÉ

OLYMPIADES DE MATHÉMATIQUES

ACADÉMIE D'AMIENS

Classes de première S • 2011

OLYMPIADES ACADEMIQUES DE MATHEMATIQUES

SESSION 2011

MERCREDI 23 MARS 2011 (8h – 12h)

SUJET PREMIERE S

Ce sujet comporte 6 pages numérotées de 1 à 6.

Exercice National 1 : Essuie-glaces

(les parties 1, 2 et 3 sont indépendantes)

On se propose de calculer l'aire de la surface essuyée par plusieurs modèles de balais d'essuie-glace d'un véhicule. On considèrera que les pare-brises sont des surfaces planes.

- 1) Un premier véhicule est équipé d'un seul balai porté par une tige métallique de 60 cm, modélisée par un segment $[OB]$. Soit A le point de $[OB]$ tel que $OA = 15$ cm. Le balai en caoutchouc est alors modélisé par le segment $[AB]$ (voir figure 1 ci-dessous). Déterminer la valeur exacte de l'aire de la surface essuyée par le balai, en admettant que celui-ci décrit autour du point O un angle de 180° . En donner une valeur arrondie au cm^2 près.

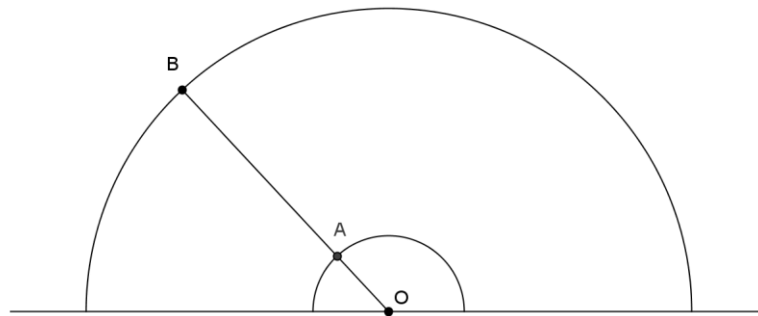


Fig. 1

- 2) Le pare-brise d'un second véhicule possède deux essuie-glaces modélisés par deux segments $[OB]$ et $[O'B']$ de même longueur R , l'un tournant autour d'un point O , l'autre autour d'un point O' , tels que $OO' = R$ (voir figure 2 ci-dessous). Ces balais en caoutchouc couvrent la longueur totale de chaque segment. L'extrémité de chaque segment décrit un demi-cercle au dessus de la droite (OO') . Déterminer l'aire de la surface du pare-brise essuyée par les balais.

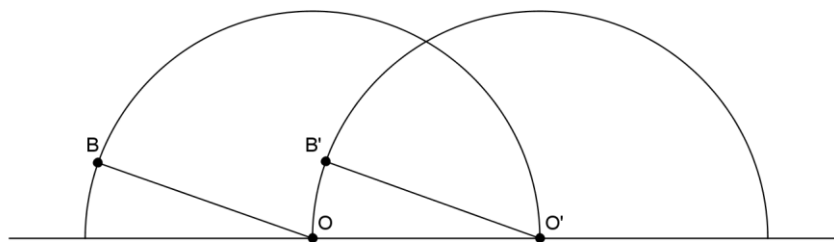


Fig. 2

- 3) Un troisième véhicule est équipé d'un essuie-glace dont le support métallique est modélisé par la réunion de deux segments (voir la figure 3 ci-dessous) : un segment $[AB]$, qui porte le balai en caoutchouc sur toute sa longueur, et un segment $[OC]$ qui relie le centre de rotation O à un point C du segment $[AB]$ tels que $\widehat{OCA} = 30^\circ$, $CB = 4 \times CA$ et $OC = \sqrt{3} \times CA$. On pose $CA = a$.

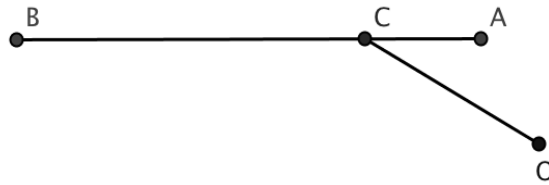


Fig. 3

- a) Démontrer que le triangle AOC est isocèle.
 b) Lorsqu'il essuie le pare-brise du véhicule, l'essuie-glace tourne autour du point O . En début de course le balai en caoutchouc est en position horizontale : les points A , B et C coïncident respectivement avec les points M , N et P du pare-brise tels que $[MN]$ est horizontal (voir la figure 4 ci-dessous). En fin de course A , B , C coïncident respectivement avec les points M' , N' et P' du pare-brise tels que le segment $[OM']$ est horizontal. Déterminer l'angle dont a tourné le dispositif autour du point O pour passer d'une position à l'autre, puis exprimer en fonction de a l'aire de la surface essuyée par le balai.

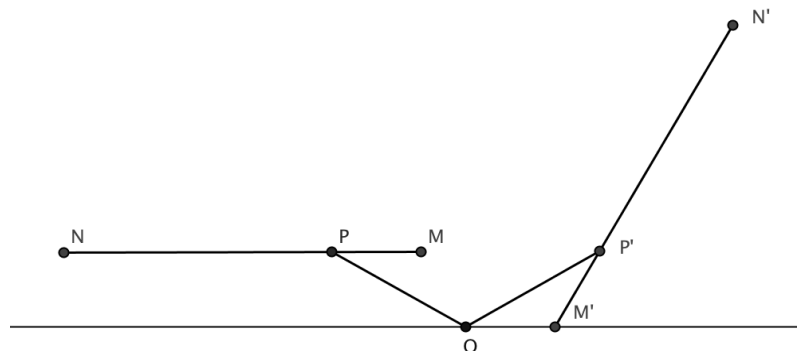


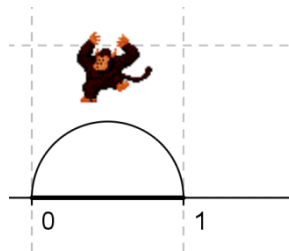
Fig. 4

Exercice National 2 : Le singe sauteur

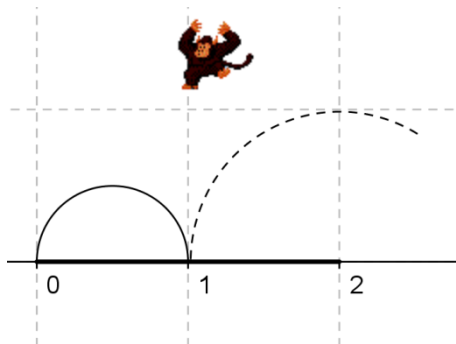
J'ai un petit singe sauteur qui passe son temps à faire des bonds sur une demi-droite graduée en choisissant d'aller vers l'avant ou vers l'arrière.

Le nombre n est dit *atteignable* si le singe peut, en partant de l'*origine* (position d'abscisse 0), atteindre la position d'abscisse n en *exactement* n bonds successifs (en avant ou en arrière) de longueurs 1, 2, ..., n (*effectués* dans cet ordre) et sans *jamais* sortir du segment $[0; n]$.

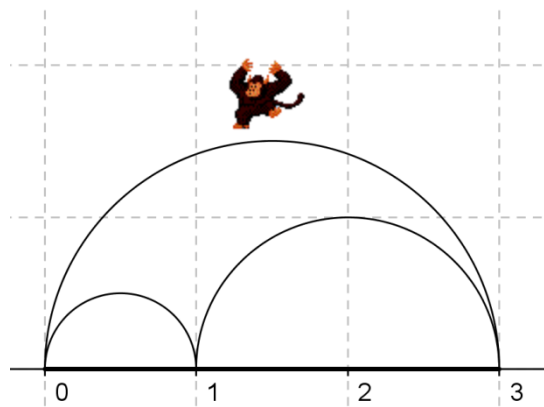
Par exemple : Le nombre 1 est atteignable en un bond.



Mais le nombre 2 ne l'est pas car, après avoir fait le bond de longueur 1 (qu'il est obligé de faire vers l'avant), s'il fait un bond de longueur 2 en avant ou en arrière il sort de l'intervalle $[0; 2]$.



Le nombre 3 n'est pas atteignable pour une autre raison : après avoir fait un bond de longueur 1 et un autre de longueur 2 vers l'avant, il est obligé de faire un bond de longueur 3 vers l'arrière (sinon il sort de l'intervalle $[0; 3]$) et se trouve sur le nombre 0 au lieu de 3.



- 1) Montrer que le nombre 4 est atteignable et ceci d'une seule façon.
- 2) Montrer que le nombre 5 n'est pas atteignable.

On peut montrer de même que les nombres 6, 7 et 8 ne sont pas atteignables ; *ce résultat est admis.*

- 3) Le nombre 9 est-il atteignable ?

Pour la suite, on rappelle que, pour tout nombre entier m , on a : $1+2+3+\dots+m = \frac{m(m+1)}{2}$.

- 4) Montrer que tous les nombres entiers qui sont des carrés sont atteignables.
- 5) a) Montrer que si le nombre entier n est atteignable alors le produit $n(n-1)$ est divisible par 4. En déduire une condition sur l'entier n pour qu'il soit atteignable.
b) La réciproque de cette proposition est-elle vraie ?
- 6) On suppose $N \geq 6$ et atteignable par une séquence qui commence par $1+2+3+\dots$. Montrer que $N+4$ est aussi atteignable.

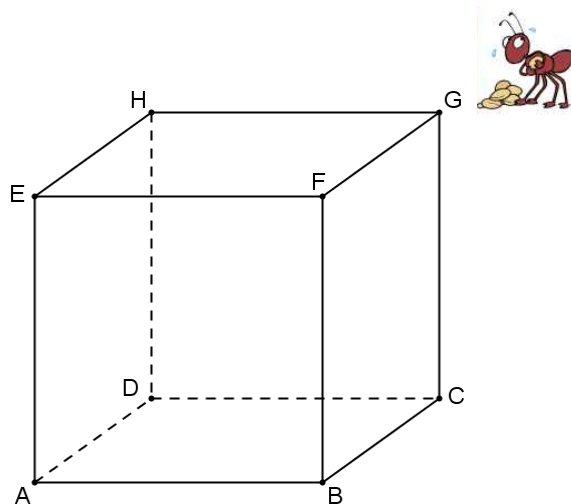
Exercice Académique 1 : On dérive, on dérive ...

Combien de solutions réelles négatives l'équation $x^4 - 5x^3 - 4x^2 - 7x + 4 = 0$ possède-t-elle ?
On pourra étudier les variations d'une certaine fonction ... et utiliser la calculatrice.

Exercice Académique 2 : La cigale et la fourmi

La Cigale, chantant tout l'été, part tous les matins du sommet A d'un cube (où elle habite) et se déplace d'un sommet à l'autre, en empruntant à chaque sommet, une autre arête au hasard.

Pour varier ses inspirations musicales, la Cigale ne repasse jamais par une arête déjà empruntée (même dans le sens inverse), mais peut repasser par un sommet déjà emprunté.

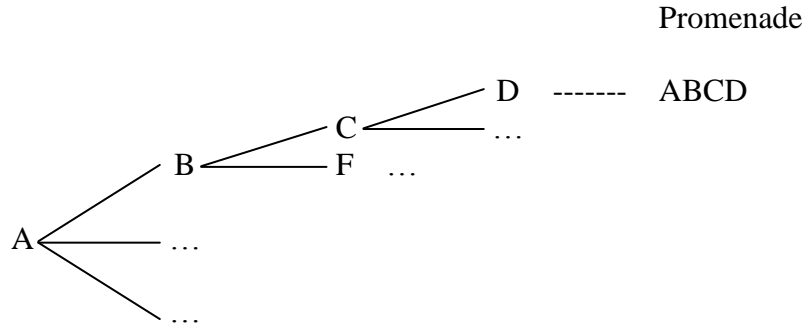


Partie I : Une courte promenade d'été

On étudie le cheminement de la Cigale sur 4 sommets consécutifs.

Une promenade est codée par la donnée dans l'ordre des sommets atteints : ABCD, ADCG, ...

1) Déterminer toutes les promenades possibles de la Cigale (on pourra s'aider d'un arbre).



- 2) a) Quelle est la probabilité qu'elle finisse sa promenade chez elle en A ?
- b) Quelle est la probabilité qu'elle finisse sa promenade chez sa voisine la Fourmi en G ?

Partie II : « La Cigale, ayant chanté tout l'été, se trouva fort dépourvu quand la bise fut venue :

Pas un seul petit morceau de mouche ou de vermisseau. Elle alla crier famine chez la fourmi sa voisine (en G), la priant de lui prêter quelque grain pour subsister jusqu'à la saison nouvelle ... »

La Cigale (qui part de A) n'a pas le sens de l'orientation et se déplace toujours au hasard sur les arêtes du cube comme en été, sans emprunter un chemin par lequel elle est déjà passée. Elle continue ainsi son chemin jusqu'à ce qu'elle arrive chez la Fourmi ou qu'elle se trouve bloquée ...

- 1) Lors de son excursion sur le cube, la Cigale peut-elle passer trois fois par un même sommet ?
- 2) Dans la suite de l'exercice, on suppose que la Cigale commence par se rendre en B.
Déterminer alors tous les chemins possibles de la Cigale.
- 3) La Cigale a-t-elle plus de chance de se retrouver bloquée sans pouvoir avancer ou de trouver la maison de la Fourmi en G ?
- 4) La bise soufflant, il faut une heure à la Cigale pour parcourir une arête d'un sommet à l'autre. Elle est donc arrivée en B en 1 heure.
Quelle est la probabilité qu'elle arrive chez sa voisine :
 - a) en 4h exactement ?
 - b) en 5h exactement ?
 - c) en 6 heures ou plus ?
 - d) sans repasser par un sommet déjà emprunté ?

CORRECTION, AMIENS 2011

Premier exercice Académique

Olympiades mathématiques, S

On pose $f(x) = x^4 - 5x^3 - 4x^2 - 7x + 4$

On dérive, ce qui donne : $f'(x) = 4x^3 - 15x^2 - 8x - 7$.

On dérive à nouveau : $f''(x) = 12x^2 - 30x - 8$. On cherche à factoriser $f''(x)$.

On calcule le discriminant : $\Delta = b^2 - 4ac = (-30)^2 - 4 \times 12 \times (-8) = 900 + 384 = 1284 > 0$.

Donc $f''(x)$ admet deux racines qui sont :

$$x_1 = \frac{-b - \sqrt{\Delta}}{2a} = \frac{30 - \sqrt{1284}}{24} \approx -0,24 \text{ et } x_2 = \frac{-b + \sqrt{\Delta}}{2a} = \frac{30 + \sqrt{1284}}{24} \approx 2,74.$$

On obtient le tableau de variation suivant :

x	$-\infty$	x_1	x_2	$+\infty$			
$f''(x)$		+	0	-	0	+	
$f(x)$	$-\infty$	\nearrow	y_1	\searrow	y_2	\nearrow	$+\infty$

A l'aide de la calculatrice, on a $y_1 \approx -6$. Par conséquent la fonction f' ne s'annule qu'une seule fois pour un réel $x \in [x_2 ; +\infty[$. Encore avec la calculatrice, on obtient $x_3 \approx 4,31$.

On obtient finalement le tableau de variation suivant :

x	$-\infty$	x_3	$+\infty$		
$f(x)$		-	0	+	
$f(x)$	$+\infty$	\searrow	y_3	\nearrow	$+\infty$

A l'aide de la calculatrice, on a $y_1 \approx -156$. par conséquent, la fonction f s'annule une fois pour un réel $\alpha \in]-\infty ; x_3]$ et une fois pour un réel $\beta \in [x_3 ; +\infty[$.

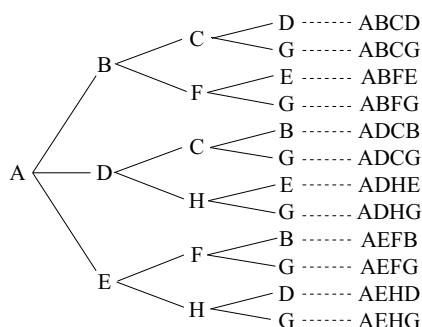
Or, $f(0) = 4$; donc nécessairement $\alpha > 0$ (car f est décroissante sur $] -\infty ; x_3]$)

L'équation $f(x) = 0$ n'admet donc aucune solution réelle négative. !

CORRECTION, AMIENS 2011
Second exercice Académique
Olympiades mathématiques, S

Partie I

1. On complète l'arbre suivant :



2. a. La probabilité que la Cigale finisse sa promenade en A est nulle.
 b. En revanche, la probabilité qu'elle finisse chez la Fourmi vaut $\frac{6}{12} = \frac{1}{2}$.

Partie II

1. Chaque sommet est relié à 3 arêtes. Un chemin partant de A utilise une arête issue de A. Il reste à la Cigale une autre possibilité pour repasser en A, en utilisant les deux autres arêtes. Il sera alors impossible de revenir en A, car toutes les arêtes auront été déjà empruntées. Pour un sommet autre que A, chaque chemin utilise donc deux arêtes sur les trois. Si la Cigale décide de revenir vers ce sommet (par la troisième arête), elle se retrouvera bloquée car elle ne pourra pas emprunter une arête déjà utilisée. Dans tous les cas, la Cigale ne peut pas passer trois fois par un sommet.
2. En complétant l'arbre, on obtient les 18 chemins possibles. En gras sont indiqués ceux qui mènent chez la Fourmi :
- ABCDAEFB, **ABCDAEFG**, ABCDAEHD, **ABCDAEHG**,
 ABCDHEAD, ABCDHEFB, **ABCDHEFG**, **ABCDHG**,
ABCG,
ABFG,
 ABFEADCB, **ABFEADCG**, ABFEADHE, **ABFEADHG**,
 ABFEHDAE, ABFEHDCB, **ABFEHDCG**, **ABFEHG**.
3. Il y a 10 possibilités d'arrêt en G, et 8 blocages, donc la Cigale a plus de chance de finir chez la Fourmi.
4. a. probabilité que la Cigale arrive chez la Fourmi en 4h exactement est de $\frac{2}{18} = \frac{1}{9}$.
 b. La probabilité qu'elle arrive en 5 heures exactement est nulle.
 c. Celle qu'elle arrive en 6 heures ou plus est de $\frac{8}{18} = \frac{4}{9}$.
 d. Enfin, la probabilité qu'elle arrive chez la Fourmi sans repasser par un sommet déjà emprunté est de $\frac{6}{18} = \frac{1}{3}$.