

# Sujet Obligatoire

MATHÉMATIQUES  
POLYNÉSIE  
BAC S - 2018



---

---

freemaths.fr

---

---

# BACCALAURÉAT GÉNÉRAL

SESSION 2018

ÉPREUVE DU MERCREDI 20 JUIN 2018

## MATHÉMATIQUES

– Série S –

Enseignement Obligatoire Coefficient : 7

Durée de l'épreuve : 4 heures

Les calculatrices électroniques de poche sont autorisées,  
conformément à la réglementation en vigueur.

*Le sujet est composé de 4 exercices indépendants.*

*Le candidat doit traiter tous les exercices.*

*Le candidat est invité à faire figurer sur la copie toute trace de recherche, même incomplète ou non fructueuse, qu'il aura développée.*

*Il est rappelé que la qualité de la rédaction, la clarté et la précision des raisonnements entreront pour une part importante dans l'appréciation des copies.*

Avant de composer, le candidat s'assurera que le sujet comporte bien 8 pages numérotées de 1 à 8.

## EXERCICE 1 (5 points)

### Commun à tous les candidats

#### Rappel de connaissances :

L'intervalle de fluctuation asymptotique au seuil de 95 % est donné par la formule

$$\left[ p - 1,96 \frac{\sqrt{p(1-p)}}{\sqrt{n}} ; p + 1,96 \frac{\sqrt{p(1-p)}}{\sqrt{n}} \right]$$

où  $n$  désigne la taille de l'échantillon et  $p$  la proportion des individus possédant le caractère étudié dans cette population. Les conditions de validité de cet intervalle sont les suivantes :

$$n \geq 30, np \geq 5, n(1-p) \geq 5.$$

La municipalité d'une grande ville dispose d'un stock de DVD qu'elle propose en location aux usagers des différentes médiathèques de cette ville.

Afin de renouveler son offre de location, la municipalité décide de retirer des DVD de son stock. Parmi les DVD retirés, certains sont défectueux, d'autres non.

Parmi les 6 % de DVD défectueux sur l'ensemble du stock, 98 % sont retirés.

On admet par ailleurs que parmi les DVD non défectueux, 92 % sont maintenus dans le stock ; les autres sont retirés.

**Les trois parties sont indépendantes.**

#### Partie A

On choisit un DVD au hasard dans le stock de la municipalité.

On considère les événements suivants :

- $D$  : « le DVD est défectueux » ;
- $R$  : « le DVD est retiré du stock ».

On note  $\bar{D}$  et  $\bar{R}$  les événements contraires respectifs des événements  $D$  et  $R$ .

1. Démontrer que la probabilité de l'événement  $R$  est 0,134.
2. Une association caritative contacte la municipalité dans l'objectif de récupérer l'ensemble des DVD qui sont retirés du stock. Un responsable de la ville affirme alors que parmi ces DVD retirés, plus de la moitié est composée de DVD défectueux.  
Cette affirmation est-elle vraie ?

#### Partie B

Une des médiathèques de la ville se demande si le nombre de DVD défectueux qu'elle possède n'est pas anormalement élevé. Pour cela, elle effectue des tests sur un échantillon de 150 DVD de son propre stock qui est suffisamment important pour que cet échantillon soit assimilé à un tirage successif avec remise. Sur cet échantillon, on détecte 14 DVD défectueux.

Peut-on rejeter l'hypothèse selon laquelle, dans cette médiathèque, 6 % des DVD sont défectueux ?

#### Partie C

Une partie du stock de DVD de la ville est constituée de DVD de films d'animation destinés au jeune public. On choisit un film d'animation au hasard et on note  $X$  la variable aléatoire qui donne la durée, en minutes, de ce film.  $X$  suit une loi normale d'espérance  $\mu = 80$  min et d'écart-type  $\sigma$ . De plus, on estime que  $P(X \geq 92) = 0,10$ .

1. Déterminer le réel  $\sigma$  et en donner une valeur approchée à 0,01.
2. Un enfant regarde un film d'animation dont il ne connaît pas la durée. Sachant qu'il en a déjà vu une heure et demie, quelle est la probabilité que le film se termine dans les cinq minutes qui suivent ?

## EXERCICE 2 (6 points)

### Commun à tous les candidats

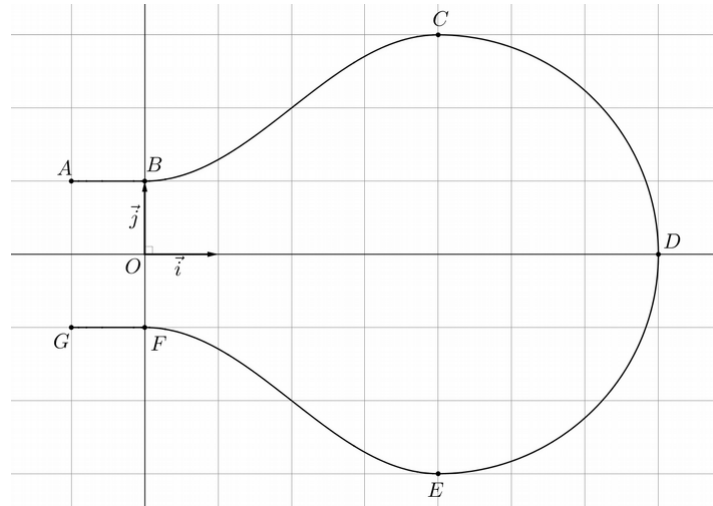
Dans cet exercice, on s'intéresse au volume d'une ampoule basse consommation.

#### Partie A - Modélisation de la forme de l'ampoule

Le plan est muni d'un repère orthonormé  $(O; \vec{i}, \vec{j})$ .

On considère les points  $A(-1; 1)$ ,  $B(0; 1)$ ,  $C(4; 3)$ ,  $D(7; 0)$ ,  $E(4; -3)$ ,  $F(0; -1)$  et  $G(-1; -1)$ .

On modélise la section de l'ampoule par un plan passant par son axe de révolution à l'aide de la figure ci-dessous :



La partie de la courbe située au-dessus de l'axe des abscisses se décompose de la manière suivante :

- la portion située entre les points  $A$  et  $B$  est la représentation graphique de la fonction constante  $h$  définie sur l'intervalle  $[-1; 0]$  par  $h(x) = 1$  ;
- la portion située entre les points  $B$  et  $C$  est la représentation graphique d'une fonction  $f$  définie sur l'intervalle  $[0; 4]$  par  $f(x) = a + b \sin\left(c + \frac{\pi}{4}x\right)$ , où  $a$ ,  $b$  et  $c$  sont des réels non nuls fixes et où le réel  $c$  appartient à l'intervalle  $\left[0; \frac{\pi}{2}\right]$  ;
- la portion située entre les points  $C$  et  $D$  est un quart de cercle de diamètre  $[CE]$ .

La partie de la courbe située en-dessous de l'axe des abscisses est obtenue par symétrie par rapport à l'axe des abscisses.

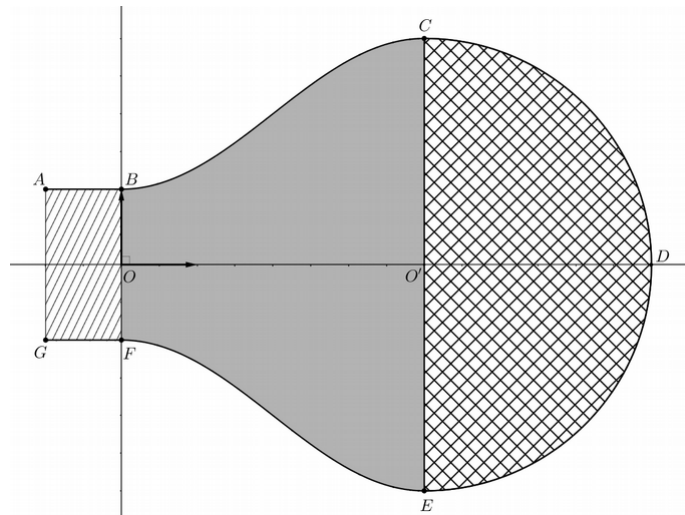
**1.a)** On appelle  $f'$  la fonction dérivée de la fonction  $f$ . Pour tout réel  $x$  de l'intervalle  $[0; 4]$ , déterminer  $f'(x)$ .

**b)** On impose que les tangentes aux points  $B$  et  $C$  à la représentation graphique de la fonction  $f$  soient parallèles à l'axe des abscisses. Déterminer la valeur du réel  $c$ .

**2.** Déterminer les réels  $a$  et  $b$ .

#### Partie B - Approximation du volume de l'ampoule

Par rotation de la figure précédente autour de l'axe des abscisses, on obtient un modèle de l'ampoule. Afin d'en calculer le volume, on la décompose en trois parties comme illustré ci-dessous :



Vue dans le plan (BCE)

On rappelle que :

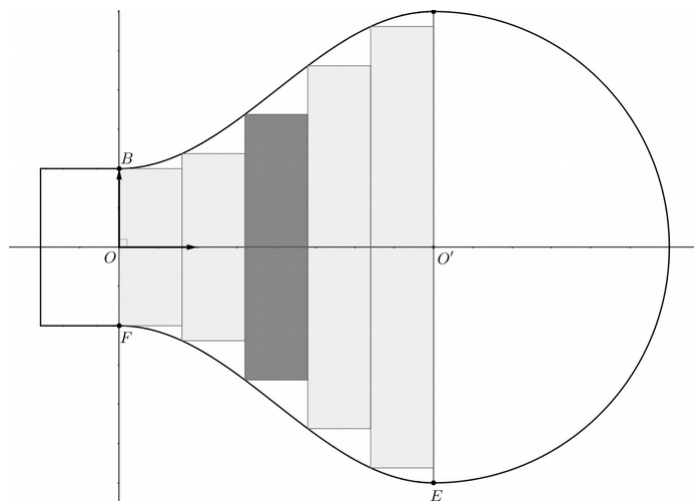
- le volume d'un cylindre est donné par la formule  $\pi r^2 h$  où  $r$  est le rayon du disque de base et  $h$  est la hauteur ;
- le volume d'une boule de rayon  $r$  est donné par la formule  $\frac{4}{3} \pi r^3$ .

On admet également que, pour tout réel  $x$  de l'intervalle  $[0 ; 4]$ ,  $f(x) = 2 - \cos\left(\frac{\pi}{4} x\right)$ .

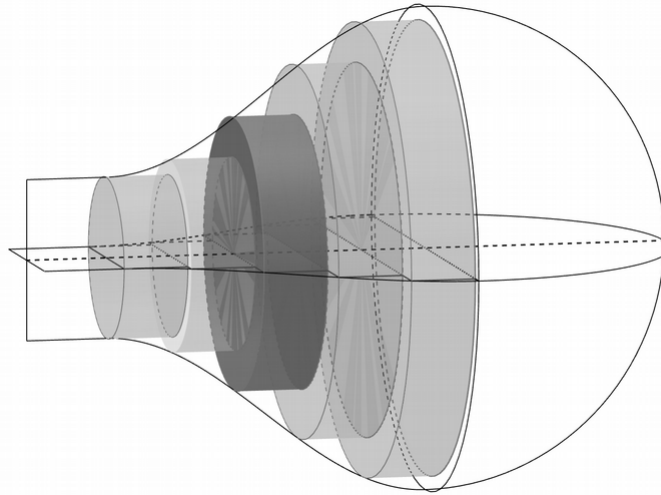
1. Calculer le volume du cylindre de section le rectangle  $ABFG$ .
2. Calculer le volume de la demi-sphère de section le demi-disque de diamètre  $[CE]$ .
3. Pour approcher le volume du solide de section la zone grisée  $BCEF$ , on partage le segment  $[OO']$  en  $n$  segments de même longueur  $\frac{4}{n}$  puis on construit  $n$  cylindres de même hauteur  $\frac{4}{n}$ .

**a) Cas particulier :** dans cette question uniquement on choisit  $n = 5$ .

Calculer le volume du troisième cylindre, grisé dans les figures ci-dessous, puis en donner la valeur arrondie à  $10^{-2}$ .



Vue dans le plan (BCE)



Vue dans l'espace

- b) Cas général :** dans cette question,  $n$  désigne un entier naturel quelconque non nul. On approche le volume du solide de section  $BCEF$  par la somme des volumes des  $n$  cylindres ainsi créés en choisissant une valeur de  $n$  suffisamment grande. Recopier et compléter l'algorithme suivant de sorte qu'à la fin de son exécution, la variable  $V$  contienne la somme des volumes des  $n$  cylindres créés lorsque l'on saisit  $n$ .

1	$V \leftarrow 0$
2	Pour $k$ allant de ... à ... :
3	$V \leftarrow \dots$
4	Fin Pour

### EXERCICE 3 (4 points)

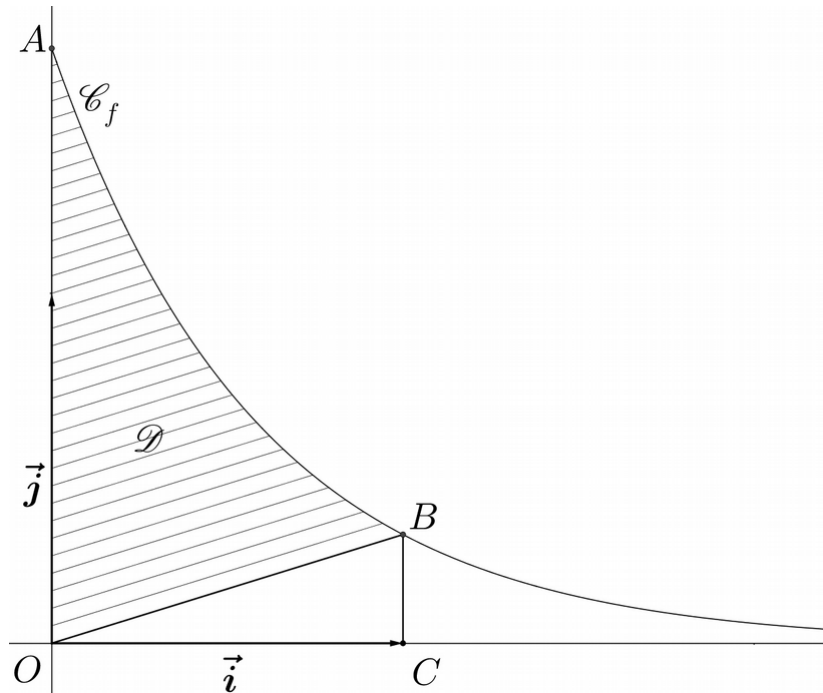
#### Commun à tous les candidats

On considère la fonction  $f$  définie sur l'intervalle  $[0 ; +\infty[$  par  $f(x) = k e^{-kx}$  où  $k$  est un nombre réel strictement positif.

On appelle  $\mathcal{C}_f$  sa représentation graphique dans le repère orthonormé  $(O; \vec{i}, \vec{j})$ .

On considère le point  $A$  de la courbe  $\mathcal{C}_f$  d'abscisse 0 et le point  $B$  de la courbe  $\mathcal{C}_f$  d'abscisse 1.

Le point  $C$  a pour coordonnées  $(1 ; 0)$ .



1. Déterminer une primitive de la fonction  $f$  sur l'intervalle  $[0 ; +\infty[$ .
2. Exprimer, en fonction de  $k$ , l'aire du triangle  $OCB$  et celle du domaine  $\mathcal{D}$  délimité par l'axe des ordonnées, la courbe  $\mathcal{C}_f$  et le segment  $[OB]$ .
3. Montrer qu'il existe une unique valeur du réel  $k$  strictement positive telle que l'aire du domaine  $\mathcal{D}$  vaut le double de celle du triangle  $OCB$ .

#### EXERCICE 4 (5 points)

##### Candidats n'ayant pas suivi l'enseignement de spécialité

Un lapin se déplace dans un terrier composé de trois galeries, notées A, B et C, dans chacune desquelles il est confronté à un stimulus particulier.

À chaque fois qu'il est soumis à un stimulus, le lapin reste dans la galerie où il se trouve ou change de galerie. Cela constitue une étape.

Soit  $n$  un entier naturel.

On note  $a_n$  la probabilité de l'événement : « le lapin est dans la galerie A à l'étape  $n$  ».

On note  $b_n$  la probabilité de l'événement : « le lapin est dans la galerie B à l'étape  $n$  ».

On note  $c_n$  la probabilité de l'événement : « le lapin est dans la galerie C à l'étape  $n$  ».

À l'étape  $n = 0$ , le lapin est dans la galerie A.

Une étude antérieure des réactions du lapin face aux différents stimuli permet de modéliser ses déplacements par le système suivant :

$$\begin{cases} a_{n+1} &= \frac{1}{3} a_n + \frac{1}{4} b_n \\ b_{n+1} &= \frac{2}{3} a_n + \frac{1}{2} b_n + \frac{2}{3} c_n \\ c_{n+1} &= \frac{1}{4} b_n + \frac{1}{3} c_n \end{cases}$$

L'objectif de cet exercice est d'estimer dans quelle galerie le lapin a la plus grande probabilité de se trouver à long terme.

##### Partie A

À l'aide d'un tableur, on obtient le tableau de valeurs suivant :

	A	B	C	D
1	$n$	$a_n$	$b_n$	$c_n$
2	0	1	0	0
3	1	0,333	0,667	0
4	2	0,278	0,556	0,167
5	3	0,231	0,574	0,194
6	4	0,221	0,571	0,208
7	5	0,216	0,572	0,212
8	6	0,215	0,571	0,214
9	7	0,215	0,571	0,214
10	8	0,214	0,571	0,214
11	9	0,214	0,571	0,214
12	10	0,214	0,571	0,214

1. Quelle formule faut-il entrer dans la cellule C3 et recopier vers le bas pour remplir la colonne C ?
2. Quelle conjecture peut-on émettre ?



## Partie B

1. On définit la suite  $(u_n)$ , pour tout entier naturel  $n$ , par  $u_n = a_n - c_n$ .
  - a) Démontrer que la suite  $(u_n)$  est géométrique en précisant sa raison.
  - b) Donner, pour tout entier naturel  $n$ , l'expression de  $u_n$  en fonction de  $n$ .
2. On définit la suite  $(v_n)$  par  $v_n = b_n - \frac{4}{7}$  pour tout entier naturel  $n$ .
  - a) Expliquer pourquoi pour tout entier naturel  $n$ ,  $a_n + b_n + c_n = 1$  et en déduire que pour tout entier naturel  $n$ ,  $v_{n+1} = -\frac{1}{6} v_n$ .
  - b) En déduire, pour tout entier naturel  $n$ , l'expression de  $v_n$  en fonction de  $n$ .
3. En déduire que pour tout entier naturel  $n$ , on a :

$$a_n = \frac{3}{14} + \frac{1}{2} \left(\frac{1}{3}\right)^n + \frac{2}{7} \left(-\frac{1}{6}\right)^n, \quad b_n = \frac{4}{7} - \frac{4}{7} \left(-\frac{1}{6}\right)^n \quad \text{et} \quad c_n = \frac{3}{14} - \frac{1}{2} \left(\frac{1}{3}\right)^n + \frac{2}{7} \left(-\frac{1}{6}\right)^n.$$

4. Que peut-on en déduire sur la position du lapin après un très grand nombre d'étapes ?