

# Corrigé

## Exercice 2



---

---

freemaths.fr

---

---

# BACCALAURÉAT GÉNÉRAL

SESSION 2016

## MATHÉMATIQUES

Série ES/L

Durée de l'épreuve : 3 heures

Coefficient : 5 (ES), 4 (L)

ES : ENSEIGNEMENT OBLIGATOIRE

L : ENSEIGNEMENT DE SPECIALITE

**Les calculatrices électroniques de poche sont autorisées  
conformément à la réglementation en vigueur.**

- *Le sujet est composé de 4 exercices indépendants. Le candidat doit traiter tous les exercices.*
- *Dans chaque exercice, à condition de l'indiquer clairement sur la copie, le candidat peut admettre un résultat précédemment donné dans le texte pour aborder les questions suivantes.*
- *Le candidat est invité à faire figurer sur la copie toute trace de recherche, même incomplète ou non fructueuse, qu'il aura développée.*
- *Il est rappelé que la qualité de la rédaction, la clarté et la précision des raisonnements seront prises en compte dans l'appréciation des copies.*

Avant de composer, le candidat s'assurera que le sujet comporte 5 pages numérotées de 1/5 à 5/5.

## EXERCICE 2 (5 points)

Candidats ES n'ayant pas suivi l'enseignement de spécialité et candidats L.

Les parties A, B et C sont indépendantes

### Partie A

Une agence de location de voitures dispose de trois types de véhicules : berline, utilitaire ou luxe, et propose, au moment de la location, une option d'assurance sans franchise.

Une étude statistique a permis d'établir que :

- 30 % des clients ont loué une berline et 10 % ont loué un véhicule de luxe.
- 40 % des clients qui ont loué une berline ont choisi l'option d'assurance sans franchise.
- 9 % des clients ont loué un véhicule de luxe et ont choisi l'option d'assurance sans franchise.
- 21 % des clients ont loué un véhicule utilitaire et ont choisi l'option d'assurance sans franchise.

On prélève au hasard la fiche d'un client et on considère les événements suivants :

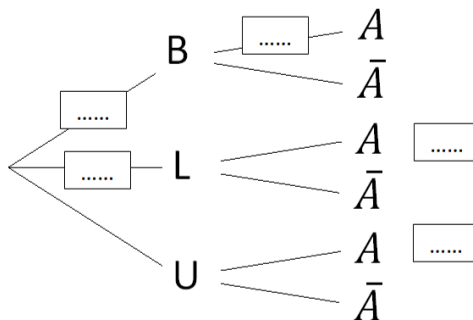
- $B$  : le client a loué une berline.
- $L$  : le client a loué un véhicule de luxe.
- $U$  : le client a loué un véhicule utilitaire.
- $A$  : le client a choisi l'option d'assurance sans franchise.

1. Recopier et compléter l'arbre de probabilités ci-contre avec les données de l'énoncé.

2. Quelle est la probabilité que le client ait loué une berline et ait choisi l'option d'assurance sans franchise ?

3. Calculer la probabilité qu'un client ait choisi l'option d'assurance sans franchise.

4. Calculer  $P_L(A)$ , la probabilité que le client ait souscrit une assurance sans franchise sachant qu'il a loué une voiture de luxe.



### Partie B

Le temps d'attente au guichet de l'agence de location, exprimé en minutes, peut être modélisé par une variable aléatoire  $T$  qui suit la loi uniforme sur l'intervalle  $[1; 20]$ .

1. Quelle est la probabilité d'attendre plus de douze minutes ?
2. Préciser le temps d'attente moyen.

### Partie C

Cette agence de location propose l'option « retour du véhicule dans une autre agence ».

Une étude statistique a établi que le nombre mensuel de véhicules rendus dans une autre agence peut être modélisé par une variable aléatoire  $X$  qui suit la loi normale d'espérance  $\mu = 220$  et d'écart-type  $\sigma = 30$ .

Si pour un mois donné, le nombre de véhicules rendus dans une autre agence dépasse 250 véhicules, l'agence doit prévoir un rapatriement des véhicules.

À l'aide de la calculatrice, déterminer, à 0,01 près, la probabilité que l'agence doive prévoir un rapatriement de véhicules.

# EXERCICE 2

[ Antilles - Guyane 2016 ]

## Partie A: Location de voitures

1. Recopions et complétons l'arbre des probabilités:

D'après l'énoncé, nous avons:

- $B =$  " le client a loué une berline ".
- $L =$  " le client a loué un véhicule de luxe ".
- $U =$  " le client a loué un véhicule utilitaire ".
- $A =$  " choix de l'assurance sans franchise ".

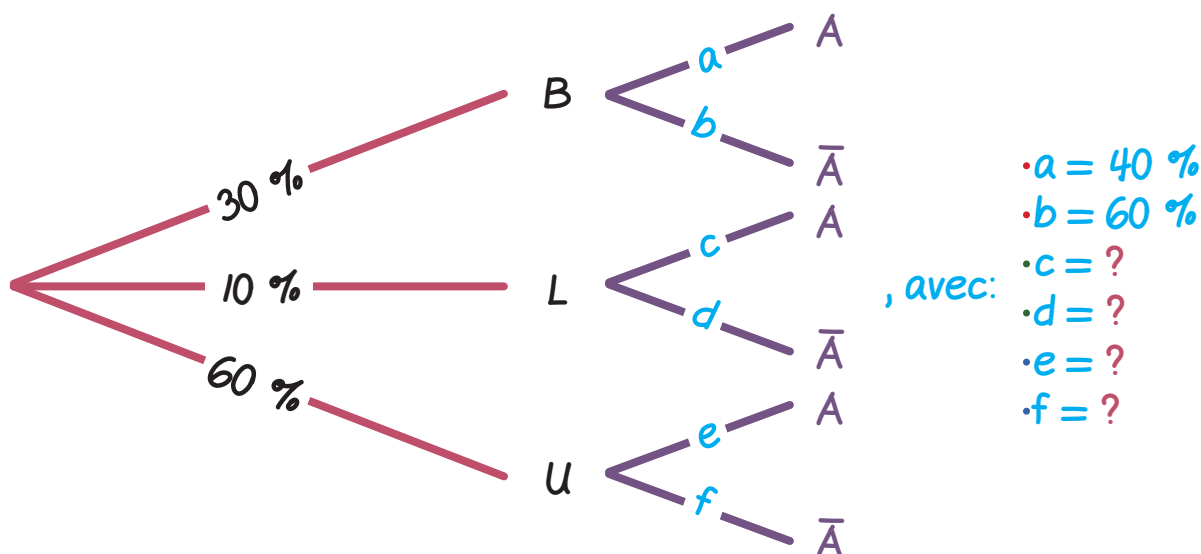
- $P(B) = 30\%$
- $P(L) = 10\%$
- $P(U) = 60\%$
- (  $30\% + 10\% + 60\% = 1$  ).

- $P_B(A) = 40\%$
- $P_B(\bar{A}) = 60\%$
- (  $40\% + 60\% = 1$  ).

- $P_L(A) = c$
- $P_L(\bar{A}) = d$
- $P(A \cap L) = 9\%$ .

- $P_U(A) = e$
- $P_U(\bar{A}) = f$
- $P(A \cap U) = 21\%$ .

D'où l'arbre des probabilités suivant:



2. Déterminons la probabilité que le client ait loué une berline et ait choisi l'option d'assurance sans franchise:

Cela revient à calculer:  $P(A \cap B)$ .

$$\begin{aligned} P(A \cap B) &= P(B \cap A) \\ &= P_B(A) \times P(B). \end{aligned}$$

$$\text{Ainsi: } P(A \cap B) = 40\% \times 30\% \Rightarrow P(A \cap B) = 12\%.$$

Au total, il y a 12% de chance pour que le client ait loué une berline et ait choisi l'option d'assurance sans franchise.

3. Calculons  $P(A)$ :

$$\text{L'événement } A = (A \cap B) \cup (A \cap L) \cup (A \cap U).$$

$$\text{D'où: } P(A) = P(A \cap B) + P(A \cap L) + P(A \cap U).$$

$$\text{Or: } P(A \cap B) = 12\%, P(A \cap L) = 9\% \text{ et } P(A \cap U) = 21\%.$$

Ainsi:  $P(A) = 42\%$ .

Au total, il y a 42% de chance pour que le client ait choisi l'option d'assurance sans franchise.

4. Calculons  $P_L(A)$ :

$$P_L(A) = \frac{P(A \cap L)}{P(L)}$$

$$\text{Ainsi: } P_L(A) = \frac{9\%}{10\%} \Rightarrow P_L(A) = 90\% (=c).$$

Donc la probabilité que le client ait souscrit une assurance sans franchise sachant qu'il a loué une voiture de luxe est de 90%.



freemaths.fr

## EXERCICE 2

[ Antilles-Guyane 2016 ]

### Partie B: Temps d'attente au guichet

1. Déterminons la probabilité d'attendre plus de 12 mn:

D'après l'énoncé, nous savons que:

- X suit une loi uniforme sur l'intervalle  $[1; 20]$ .

Dans ces conditions:

$$\bullet f(x) = \begin{cases} \frac{1}{19} & \text{si } x \in [1; 20] \\ 0 & \text{sinon} \end{cases}$$

$$\bullet E(X) = \frac{1+20}{2}$$

$$\bullet P(a \leq X \leq b) = \left[ \frac{x}{19} \right]_a^b$$

Il s'agit de calculer:  $P(X \geq 12)$ .

$$P(X \geq 12) = P(12 \leq X \leq 20) \Rightarrow P(X \geq 12) = \left[ \frac{x}{19} \right]_{12}^{20}$$

D'où:  $P(X \geq 12) \approx 0,42$ .

Au total, la probabilité d'attendre plus de 12 mn au guichet de l'agence de location est de: 42%.

## 2. Précisons le temps moyen d'attente:

Déterminer le temps moyen d'attente revient à calculer l'espérance mathématique  $E(X)$ .

$$E(X) = \frac{1 + 20}{2} \Rightarrow E(X) = 10,5 \text{ minutes.}$$

Au total, le temps moyen d'attente au guichet de l'agence de location est de:  
10,5 minutes cad 10 minutes et 30 secondes.

## Partie C: Retour du véhicule

1. Déterminons, à 0,01 près, la probabilité que l'agence doive prévoir un rapatriement de véhicules:

D'après l'énoncé, nous savons que:

- $X$  est la variable aléatoire qui correspond au nombre mensuel de véhicules rendus dans une autre agence.
- $X$  suit la loi normale d'espérance  $\mu = 220$  et d'écart type  $\sigma = 30$ .

Il s'agit de calculer:  $P(X \geq 250)$ .

Nous remarquons que:  $250 = \mu + \sigma$ .

D'où:  $P(X \geq 250) = P(X \geq \mu + \sigma)$ .

Or, d'après le cours:  $P(\mu - \sigma \leq X \leq \mu + \sigma) \approx 0,683$ .

Dans ces conditions:  $P(X \geq 250) \approx \frac{1 - 0,683}{2}$

$$\Rightarrow P(X \geq 250) \approx 0,16.$$

Au total, la probabilité que l'agence doive prévoir un rapatriement de véhicules est de: 16%.